

ВАРИАНТ СБОРКИ ЯЩИКА-ФОЛДИНГА

T44, F45

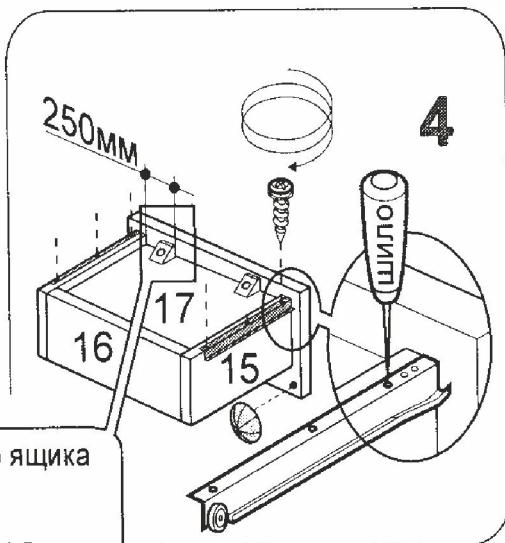
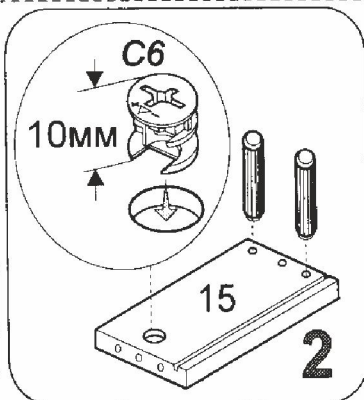
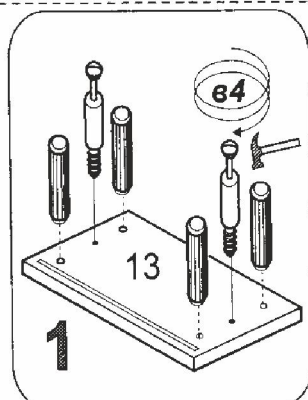
инструкция по сборке

Сборку производить на твердой и ровной поверхности

фиксатор	шуруп 3x20	комплект направляющих правая. левая.	шкант	стяжка эксцентриковая B4 C6	амортизатор	евровинт 5x38	шуруп 4 x 13	винт к ручке	Ручка C344 26	Саморез UB 3x10 KB
										
8 шт.	8 шт.	2 комплекта	16 шт.	4 шт.	4 шт.	4 шт.	12 шт.	4 шт.	4 шт.	12 шт.

При внесении ящика с холода перед сборкой его необходимо выдержать при комнатной температуре (+20°C) не менее 2-х часов.

максимальная нагрузка для 1-го ящика - 11кг



СБОРКА ЯЩИКА

