









ВАРИАНТ СБОРКИ ЯЩИКА-ФОЛДИНГА

T16, T46, T30, E60, F47, T99, T84

инструкция по сборке

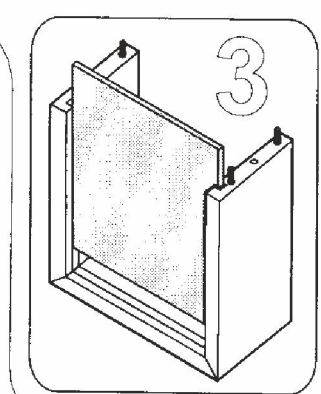
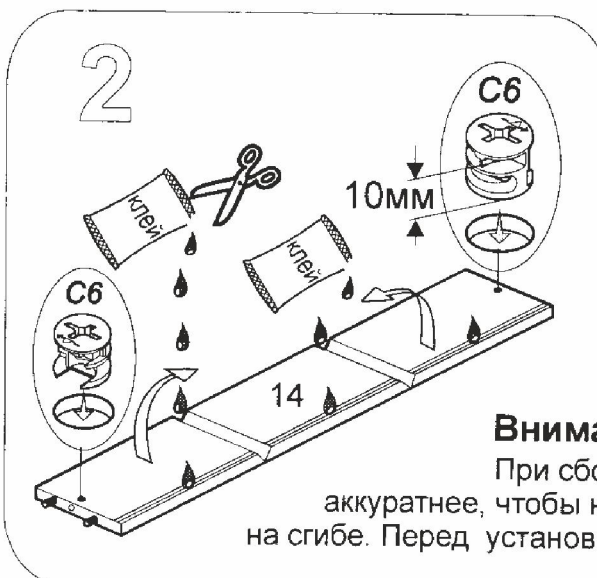
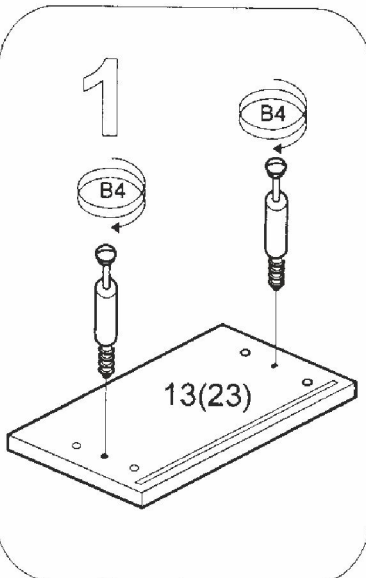
Сборку производить на твердой и ровной поверхности

	комплект направляющих правая.  левая. 	Дисперсия ПВА 15гр. 	стяжка эксцентриковая  C6 	амортизатор 	шуруп 4x13 	винт к ручке 	Ручка* 	Саморез UB 3x10 KB 
T16, F47	2 комплекта	2шт.	4шт.	4шт.	12шт.	2шт.	2шт.	12шт.
T46	4 комплекта	4шт.	8шт.	8шт.	24шт.	4шт.	4шт.	24шт.
T30, T84	3 комплекта	3шт.	6шт.	6шт.	18шт.	6шт.	3шт.	18шт.
E60, T99	1 комплект	1шт.	2шт.	2шт.	6шт.	1шт.	1шт.	6шт.

*Ручка и крепление к ней показаны условно, конкретно см. упаковочный лист

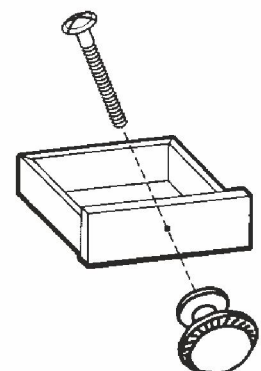
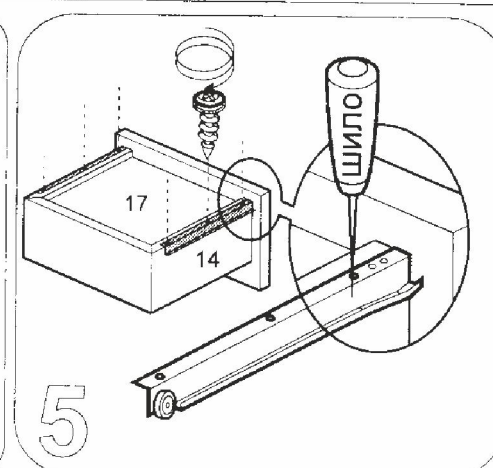
При внесении ящика с холода перед сборкой его необходимо выдержать при комнатной температуре (+20°C) не менее 2-х часов.

максимальная нагрузка для 1-го ящика 6кг



Внимание!

При сборке ящика будьте аккуратнее, чтобы не сломать пленку на сгибе. Перед установкой дна паз и сгиб промазать клеем.



СБОРКА ЯЩИКА