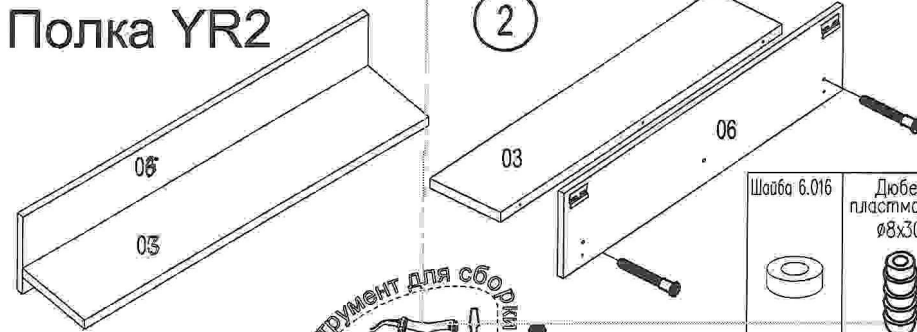


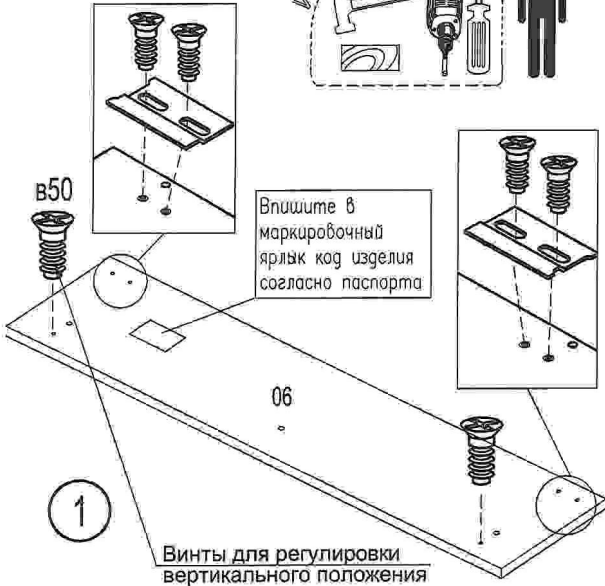
Полка YR2



Фирма оставляет за собой право вносить изменения, не влияющие на качество изделия  
Сборку производите на твердой и ровной поверхности!



Шайба 6.016  4 шт.	Дюбель пластмассов. Ø8x30  4 шт.	Стяжка СМ-2  2 шт.	Шуруп 3-4x30 ГОСТ 1145-80  4 шт.	Евровинт 6,3 x 13  6 шт.	Держатель для навески SCARPI-4 33x110  2 шт.
---	---	---	---	---	---



### МОНТАЖ ПОЛКИ НА СТЕНУ

**ВНИМАНИЕ!**  
На надежность подвески секции может влиять качество стены  
Шурупы совместно с дюбелями предназначены для использования с полнотелыми кирпичами и бетоном.