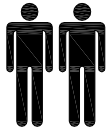


YQ7.00.01.01 И

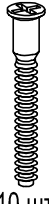
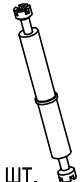



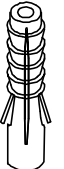

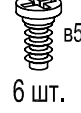
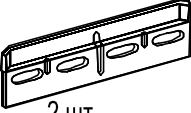


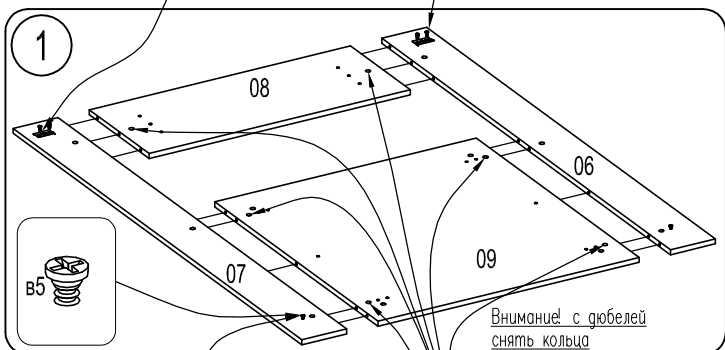
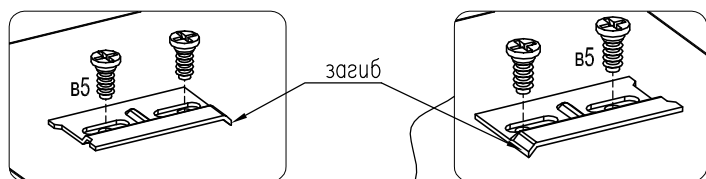
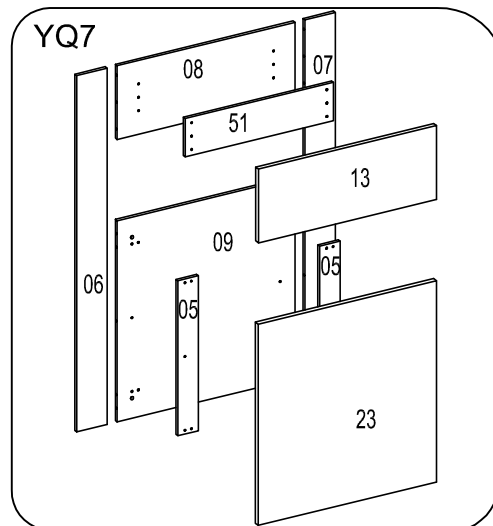
Инструкция по сборке Панель YQ7

YQ7 Страница 1, всего 1

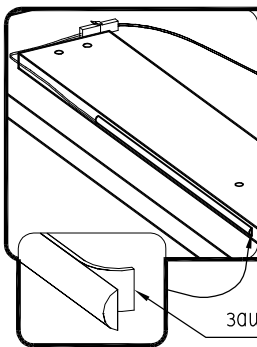
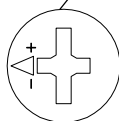
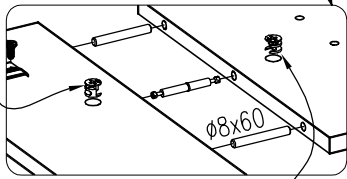
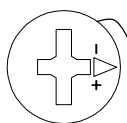
Фирма оставляет за собой право вносить изменения, не влияющие на качество изделия

Сборку производите на твердой и ровной поверхности!

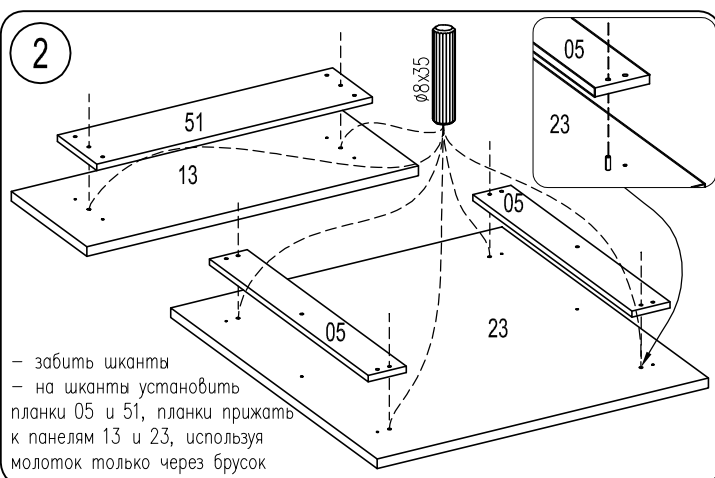
<p>Стяжка CM-2</p>  <p>10 шт.</p>	<p>Двойной дюб. Rastexs DU868</p>  <p>6 шт.</p>	<p>Шуруп 3-4 x 30</p>  <p>4 шт.</p>	<p>Шкант $\varnothing 8 \times 35$</p>  <p>6 шт.</p>	<p>Шкант $\varnothing 8 \times 60$</p>  <p>10 шт.</p>	<p>Дюбель пластмассов. $\varnothing 8 \times 30$</p>  <p>4 шт.</p>
<p>Стяжка эксцентр. 15D</p>  <p>12 шт.</p>	<p>Винт 6,3 x 13</p>  <p>6 шт.</p>	<p>Держатель для навески SCARPI-4 33x110</p>  <p>2 шт.</p>			



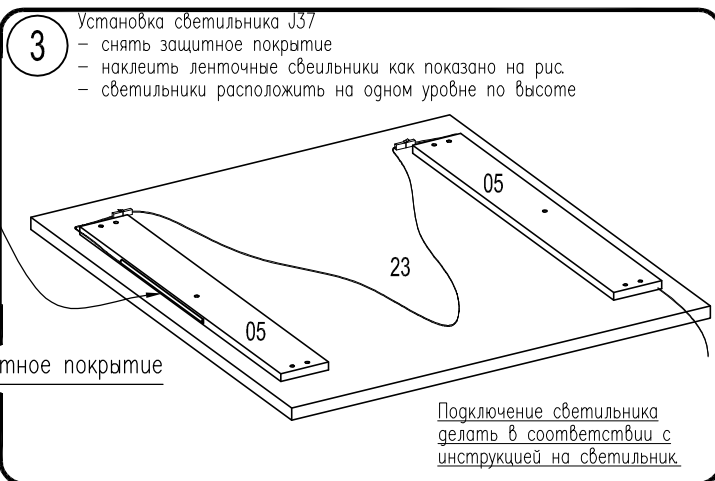
винт для регулировки вертикальности панели на стене



защитное покрытие



– забить шканты
– на шканты установить планки 05 и 51, планки прижать к панелям 13 и 23, используя молоток только через брусок



3 Установка светильника J37
– снять защитное покрытие
– наклеить ленточные светильники как показано на рис.
– светильники расположить на одном уровне по высоте

Подключение светильника делать в соответствии с инструкцией на светильник.

