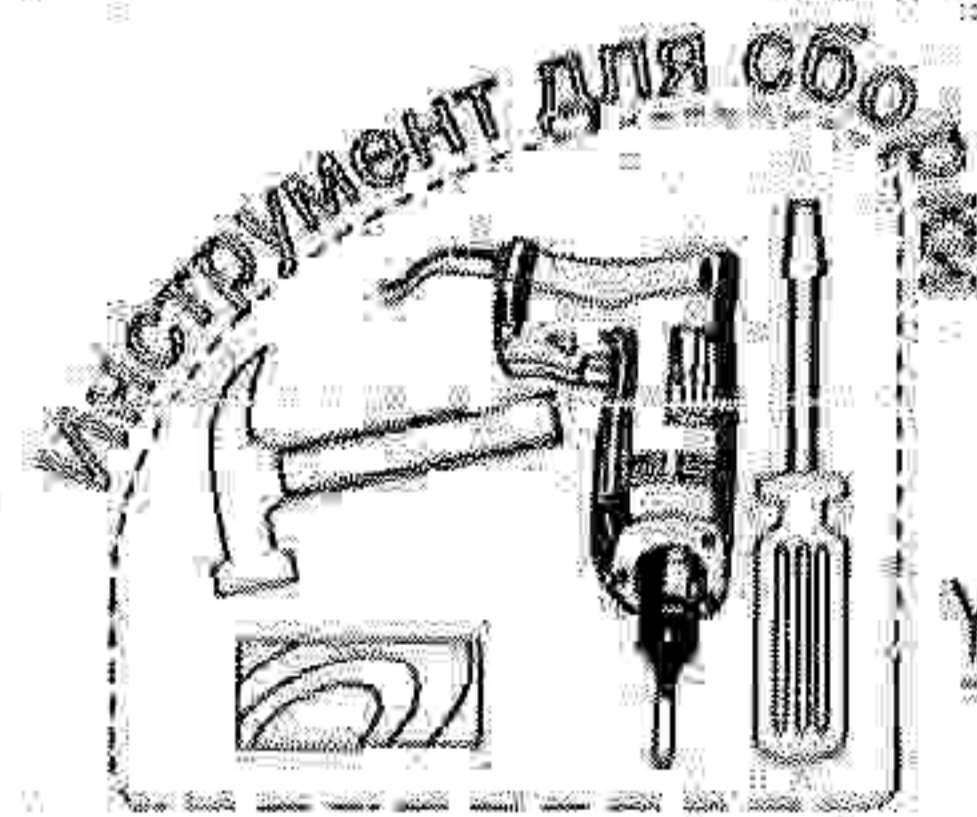


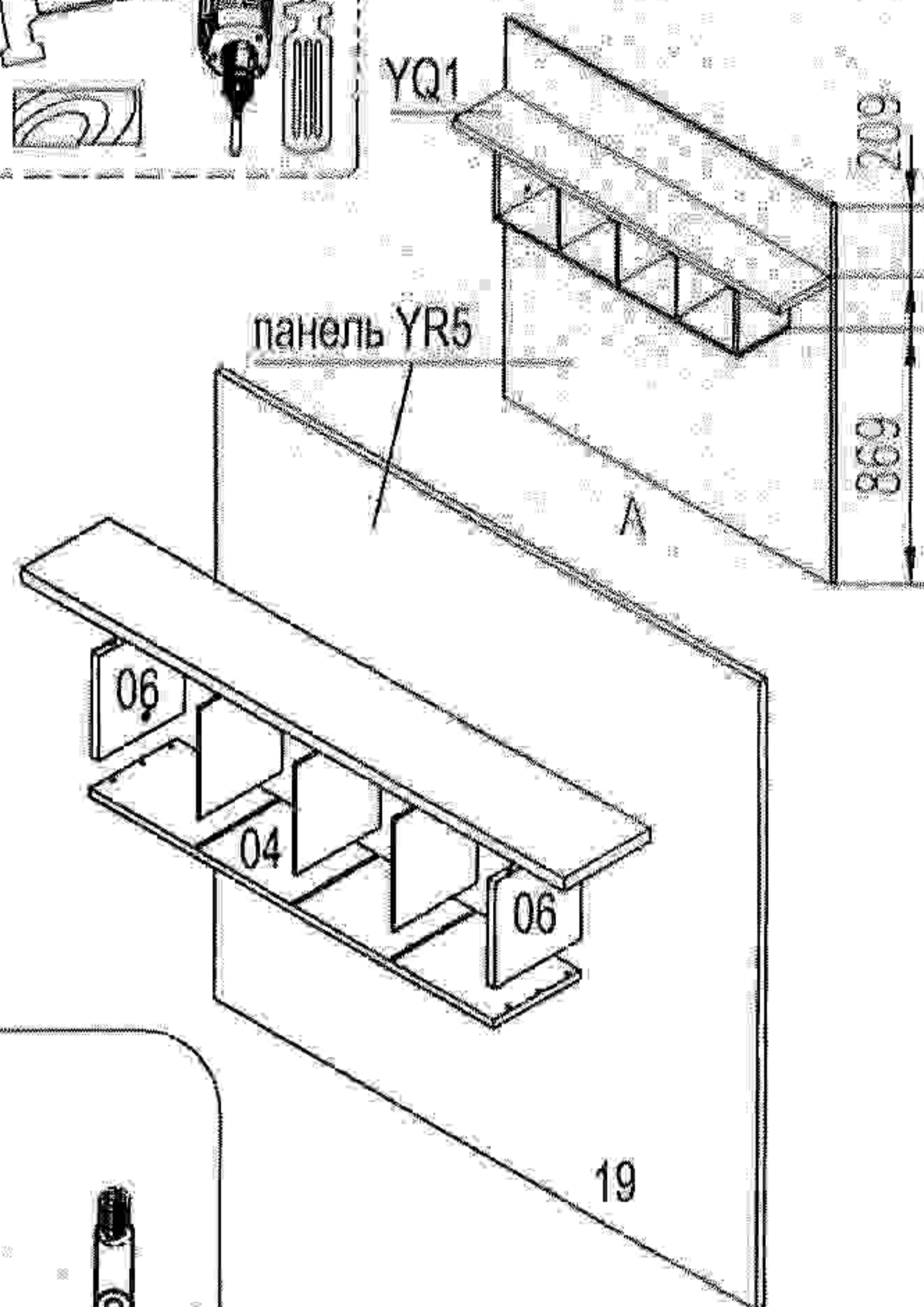
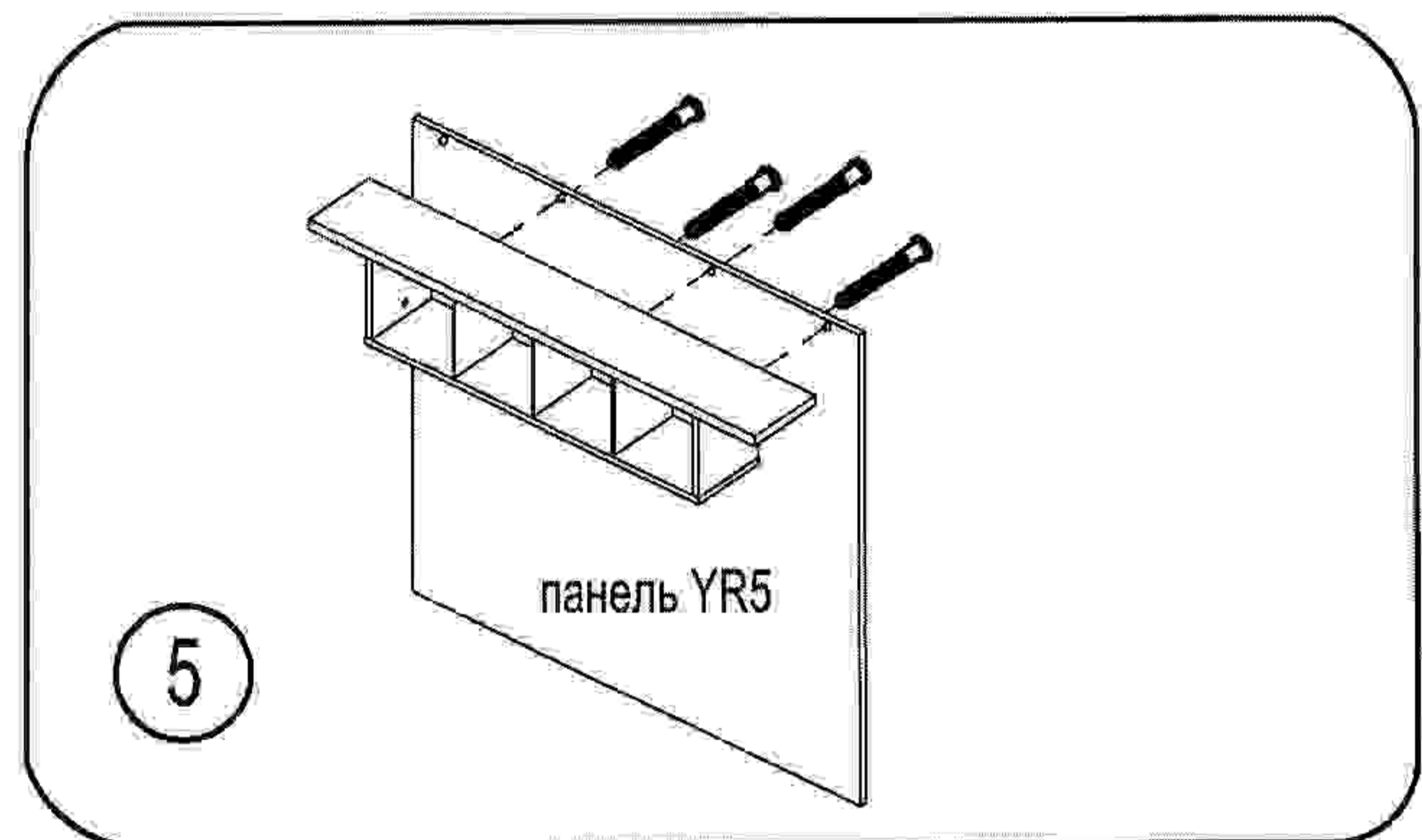
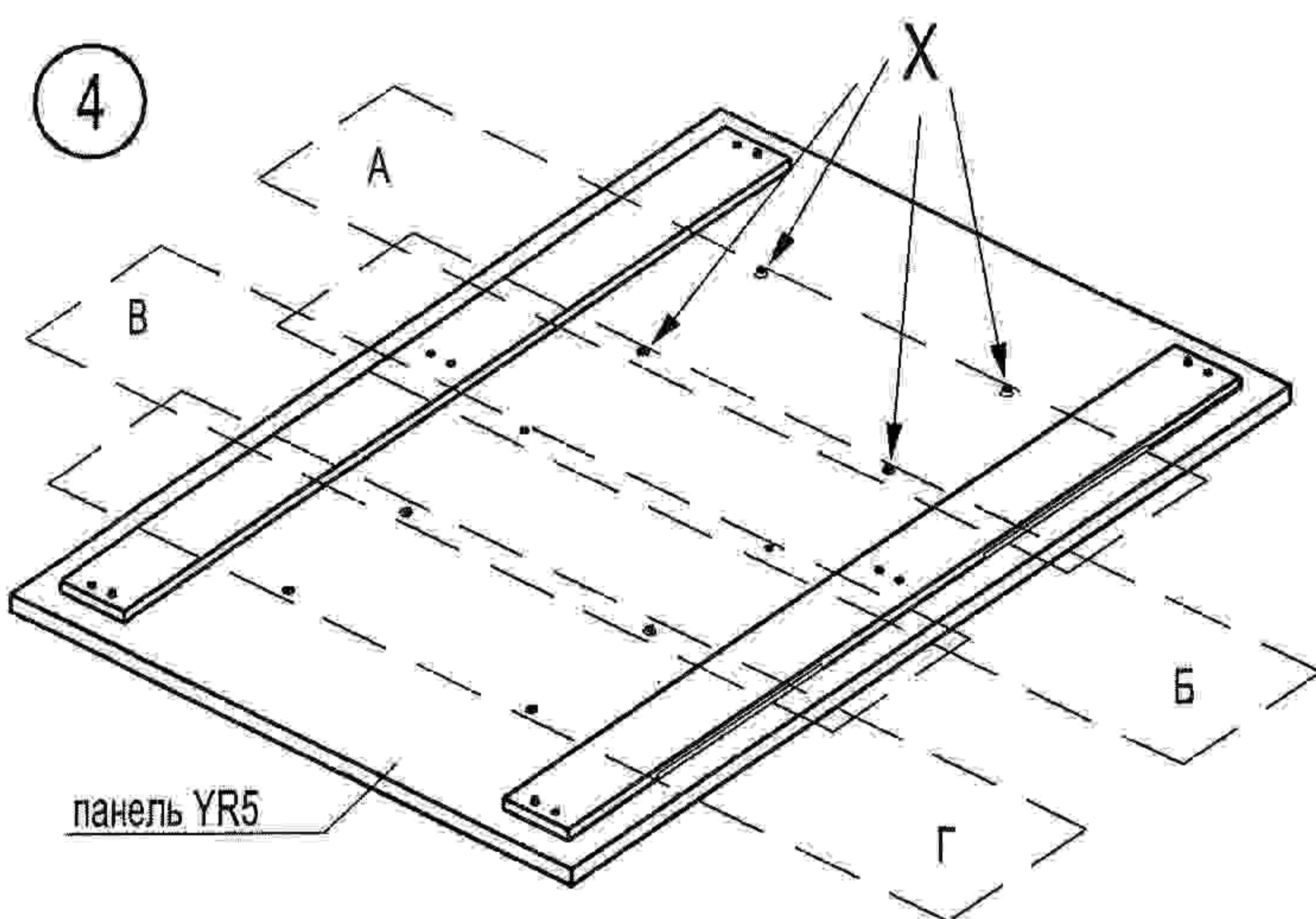
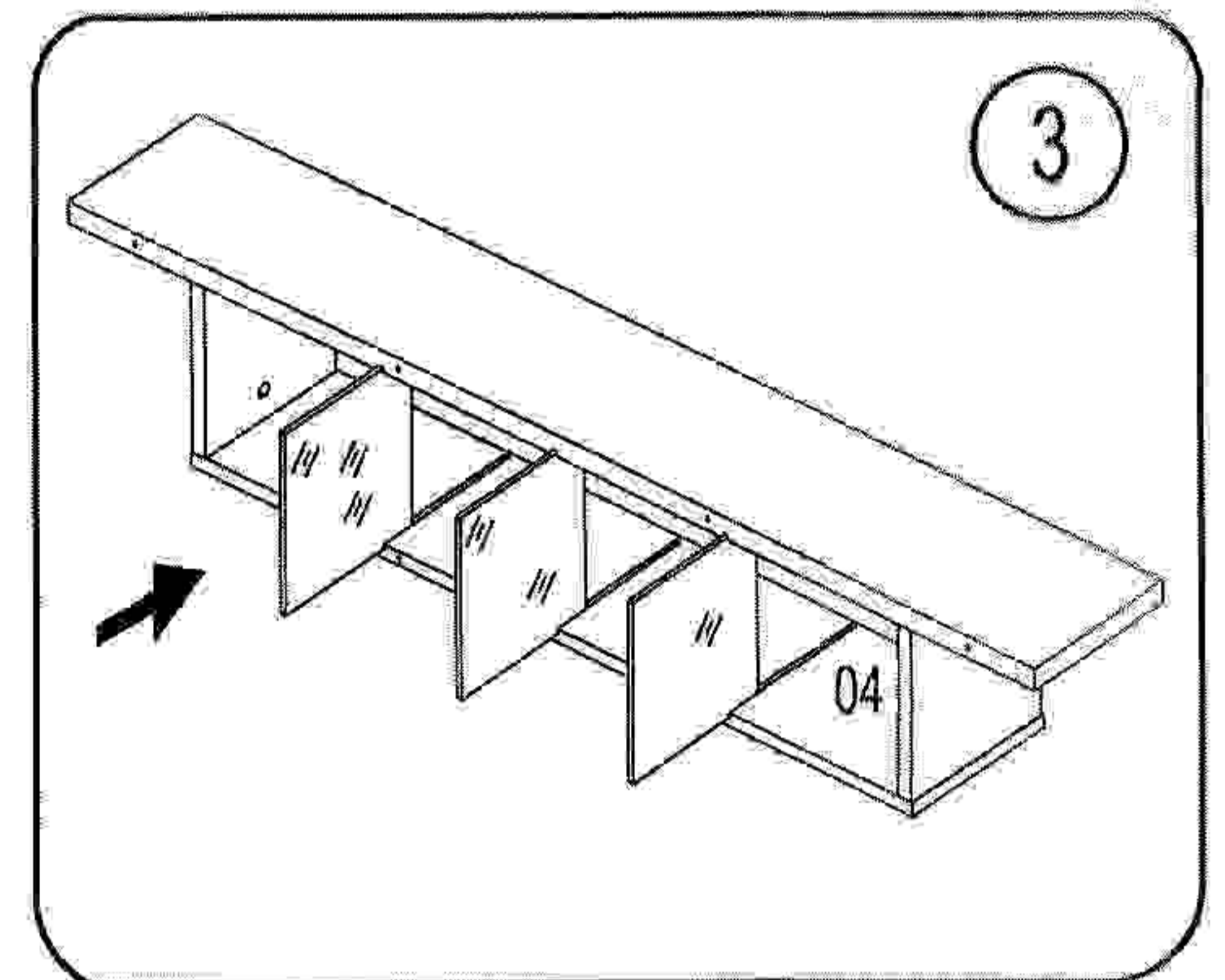
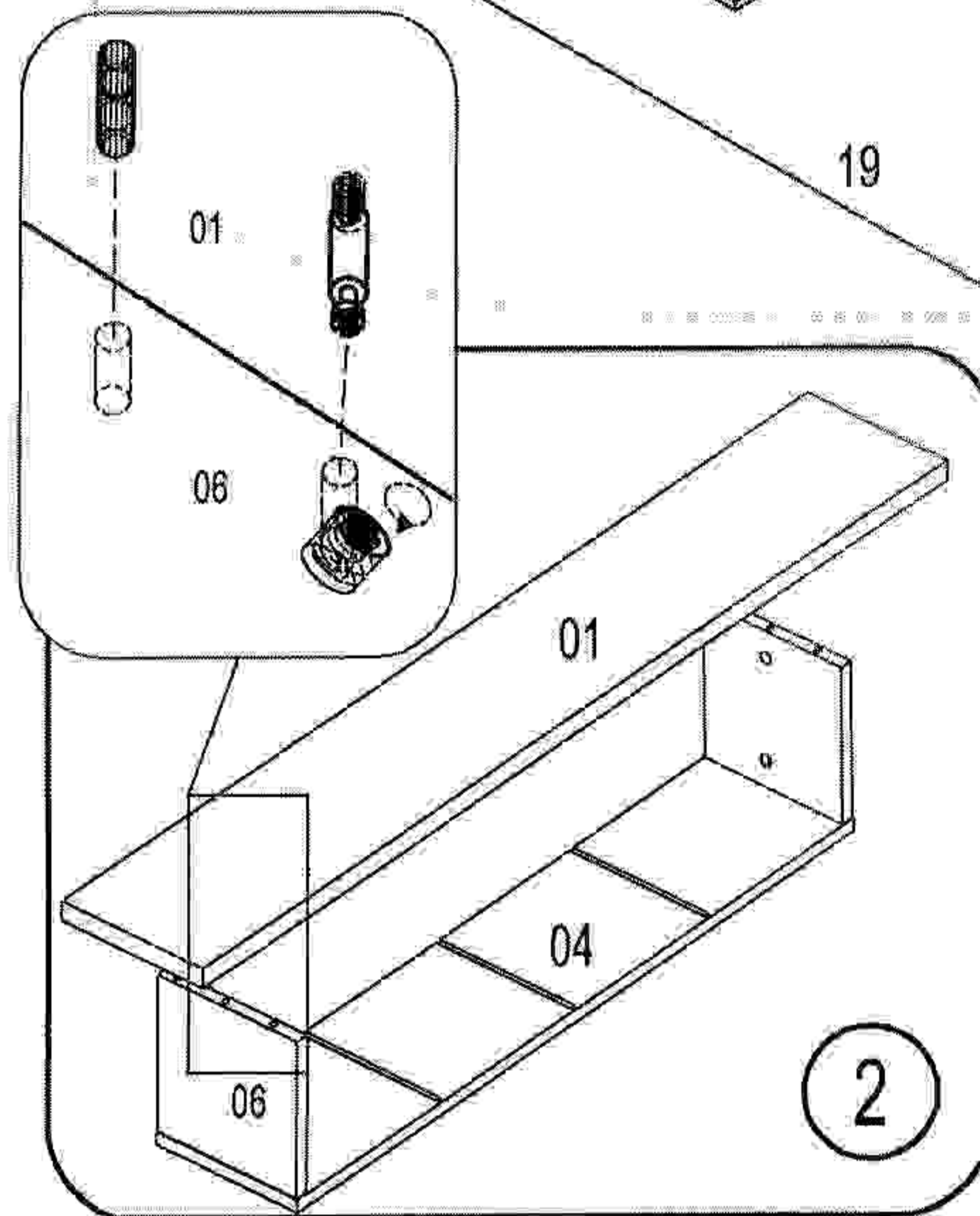
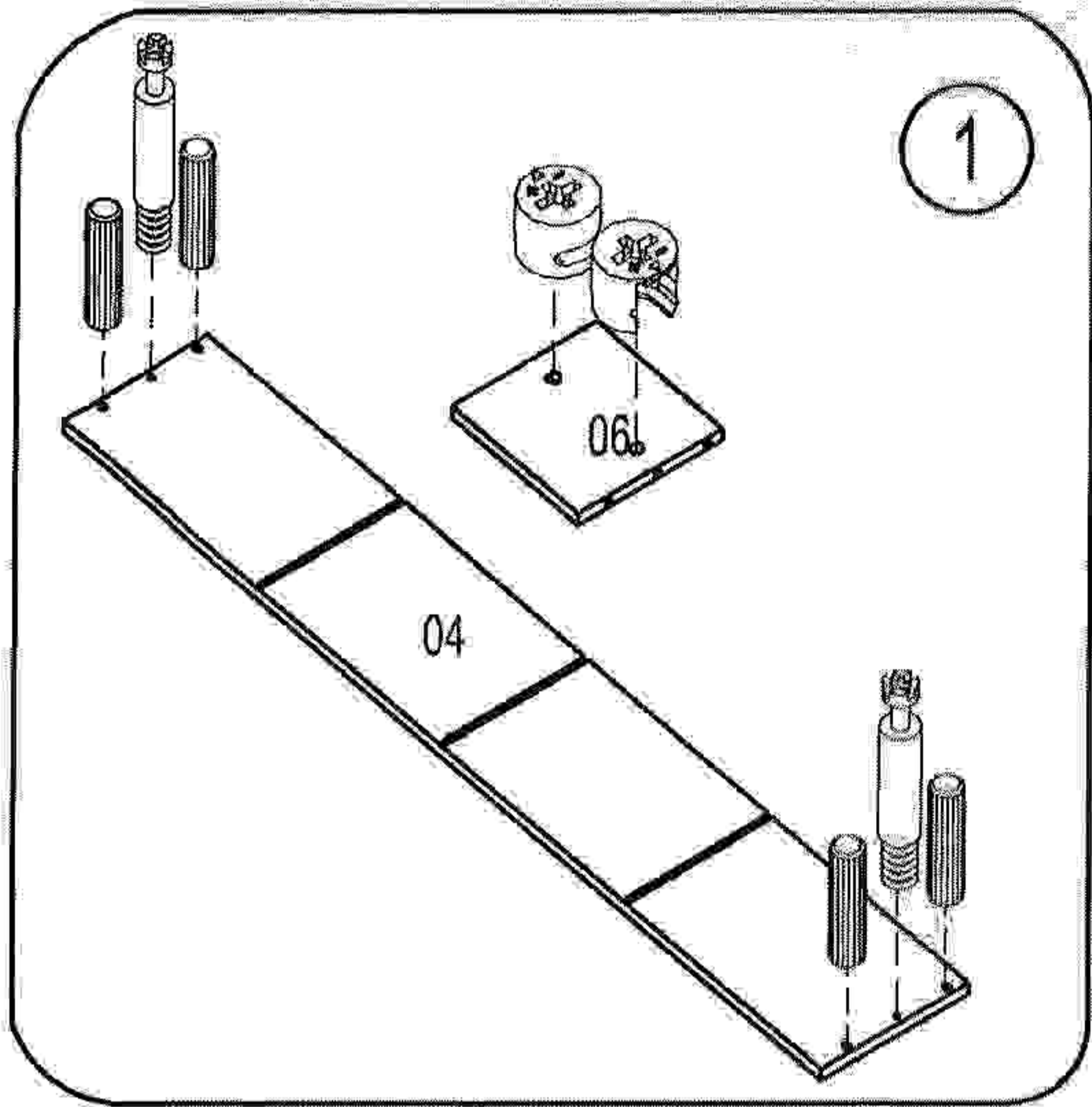
Полка YQ1

Шкант 8x35  8шт.	Дюбель для стяжки эксцентрик  в4 4шт.	Заглушка для стяжки эксцентрик  4 шт.	Стяжка СМ-2  4шт.	Стяжка эксцентрик 15D С5  4шт.
--	---	--	---	--

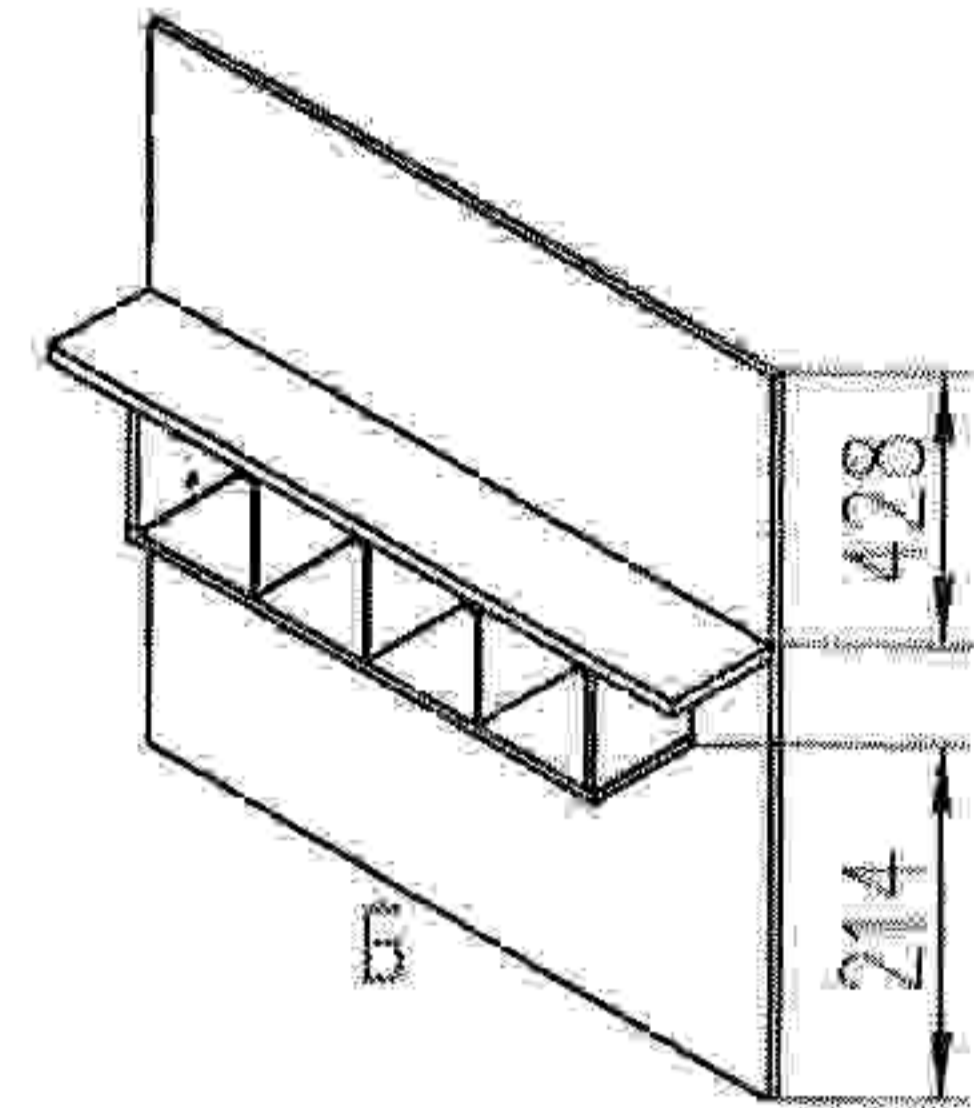


Фирма оставляет за собой право вносить изменения, не влияющие на качество изделия.

Сборку производите на твердой и ровной поверхности!



Варианты навески полки YQ1



- Определитесь с уровнем навески полки YQ1.
- Отверстия "X", предназначенные для навески необходимо доработать (показана инструкция для варианта А).
- Для этого проколите шилом насквозь щит в центре дорабатываемых отверстий и с лицевой стороны увеличьте образовавшийся просвет до $\varnothing 8$ мм