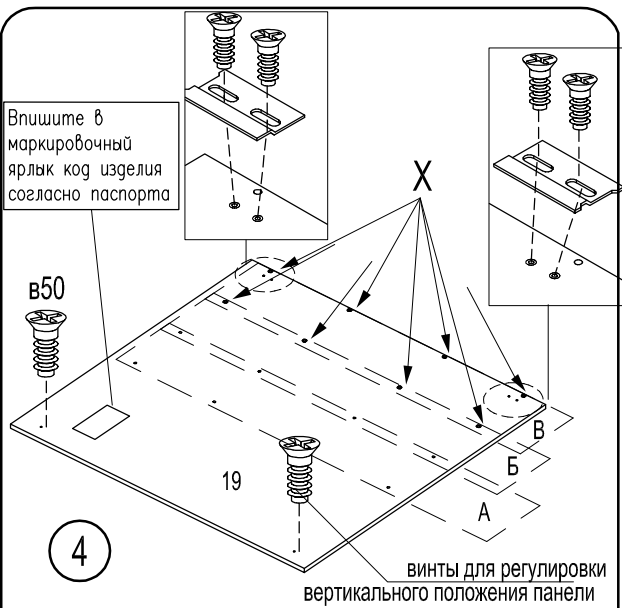
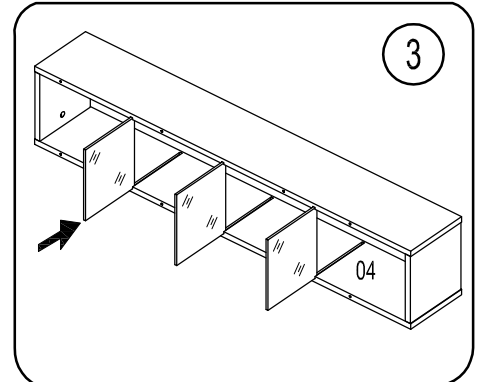
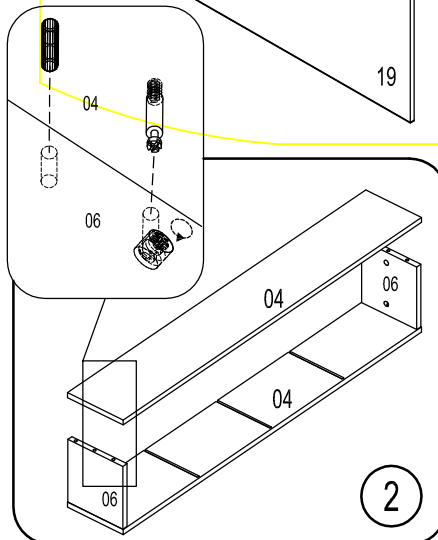
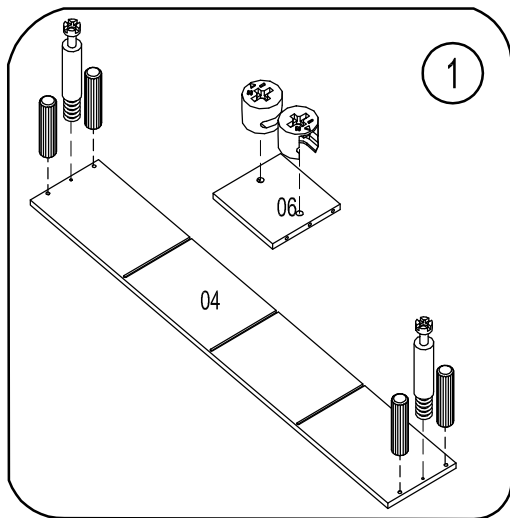
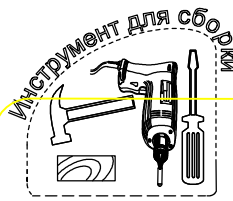


Панель YР8 с полкой YР6

Фирма оставляет за собой право вносить изменения, не влияющие на качество изделия

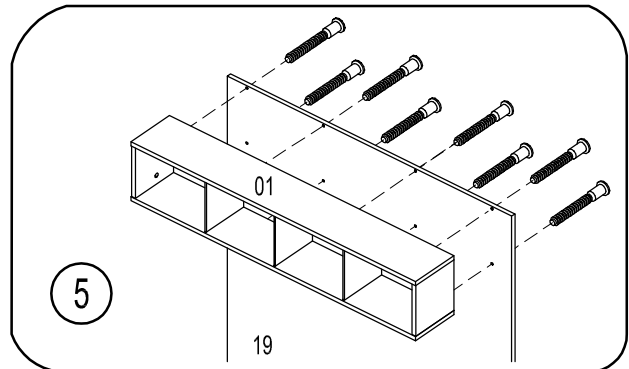
Сборку производите на твердой и ровной поверхности!

Шкант 8x35 	Дюбель для стяжки эксцентрик B4 	Дюбель пластмассов. с усом Ø8x40 	Стяжка СМ-2 	Стяжка эксцентрик 15D C5
8шт.	4шт.	4 шт.	8шт.	4шт.
Винт 5,5x50 (саморез) 	Евровинт 6,3 x 13 B50 	Держатель для навески SCARPI-4 33x110 	Заглушка для стяжки эксцентрик 	
4шт.	6шт.	2шт.	4шт.	

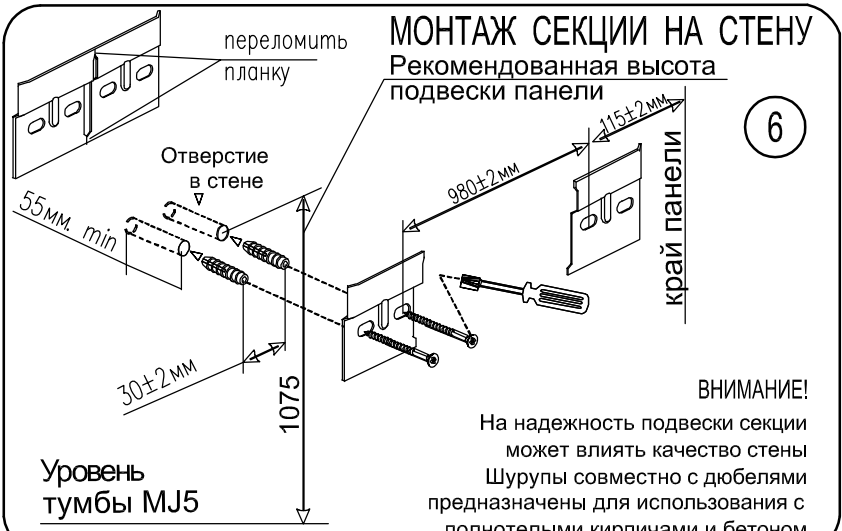


4

- Определитесь с уровнем навески полки YР6.
- Отверстия "X", предназначенные для навески необходимо доработать (показана инструкции для варианта B).
- Для этого проколите шилом насквозь дорабатываемые отверстия и с лицевой стороны увеличьте образовавшийся просвет до Ø8 мм

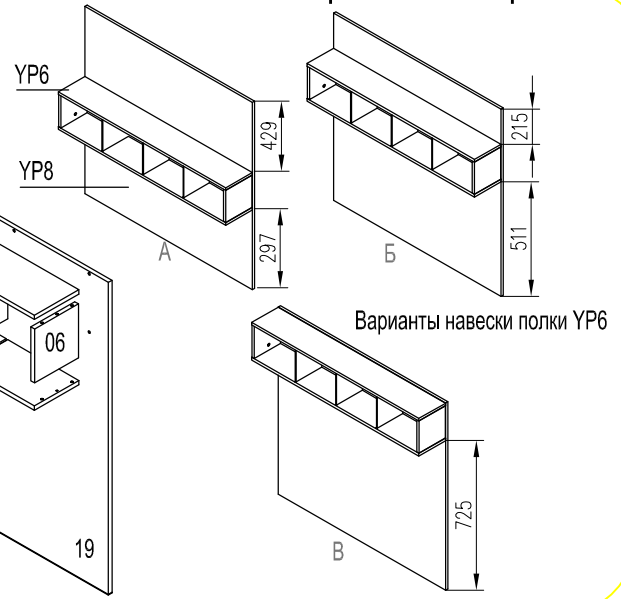


5



6

ВНИМАНИЕ!
На надежность подвески секции может влиять качество стены. Шурупы совместно с дюбелями предназначены для использования с полнотелыми кирпичами и бетоном.



Варианты навески полки YР6