

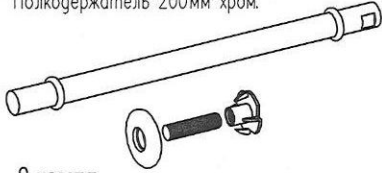


# Панель двойная УНВ

Фирма оставляет за собой право вносить изменения, не влияющие на качество изделия  
Сборку производите на твердой и ровной поверхности!

<p>Дюбель пластмассов. с усом Ø8x40</p> <p>6 шт.</p>	<p>Гайка эриксона М6x12 SW4 цил. тол.</p> <p>6 шт.</p>	<p>Шпилька-шуруп Мø6x60</p> <p>6 шт.</p>	<p>Шкант Ø8x25</p> <p>8 шт.</p>	<p>Шуруп 3-4x25 ш3</p> <p>8 шт.</p>	<p>Ключ к опоре МСН00А2Н5</p> <p>1 шт.</p>
--	--	--	---------------------------------	-------------------------------------	--

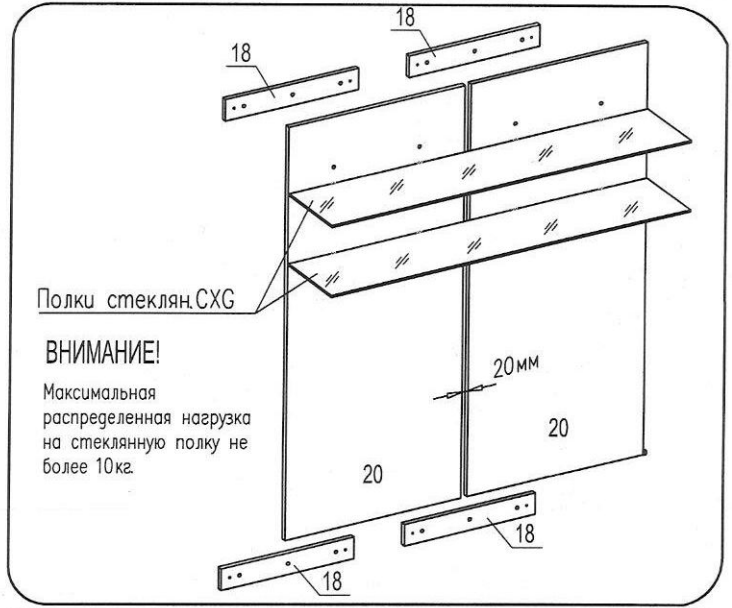
Полкодержатель 200мм хром.



8 компл.



Возможно наличие неиспользуемой фурнитуры.



**1** Установить планки 18 на шканты и закрепить шурупами 3-4x25.

**ВНИМАНИЕ!**  
При сборке не прилагайте больших усилий, чтобы не пробить щит шкантом.

**2a**

**2**

Установить полкодержатели.

**3** Отверстие в стене

Просверлите 6 отверстий в стене Ø8, глубиной 50мм. В качестве шаблона используйте собранную панель. Расстояние между 2-мя панелями 20мм. Установите в отверстия дюбеля, затем шурупы-шпильки.

Дюбель пластмассов. с усом Ø8x40

Шпилька-шуруп Мø6x60

50мм min

**ВНИМАНИЕ!**  
На надежность подвески панели может влиять качество стены. Шурупы совместно с дюбелями предназначены для использования с полнотелыми кирпичами и бетоном.

**4** Навесьте полку на шурупы, зафиксируйте гайкой эриксона, затяните ключом МСН00А2Н5

Шпилька-шуруп Мø6x60

Гайка эриксона М6x12 SW4

Ключ к опоре МСН00А2Н5

**5** Установить стеклянные полки.