

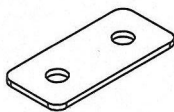
## Полка УНА

Фирма оставляет за собой право вносить изменения, не влияющие на качество изделия  
Сборку производите на твердой и ровной поверхности!

Пластина  
стяжная ПС-1

109786

4шт.

Шкант  
Ø8x35

ш51

3 шт.

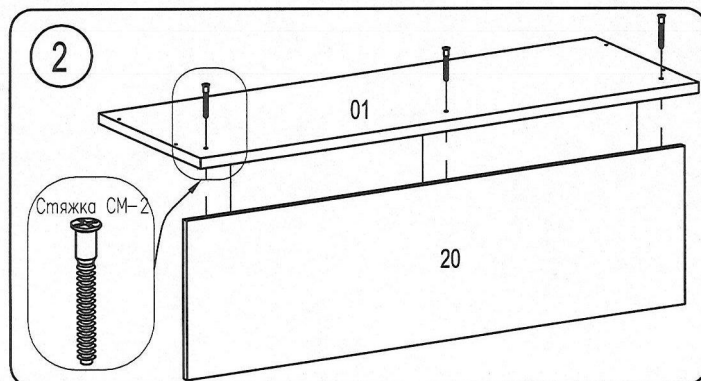
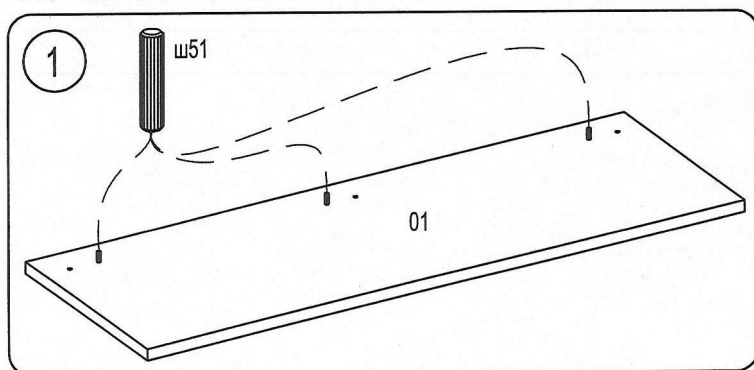
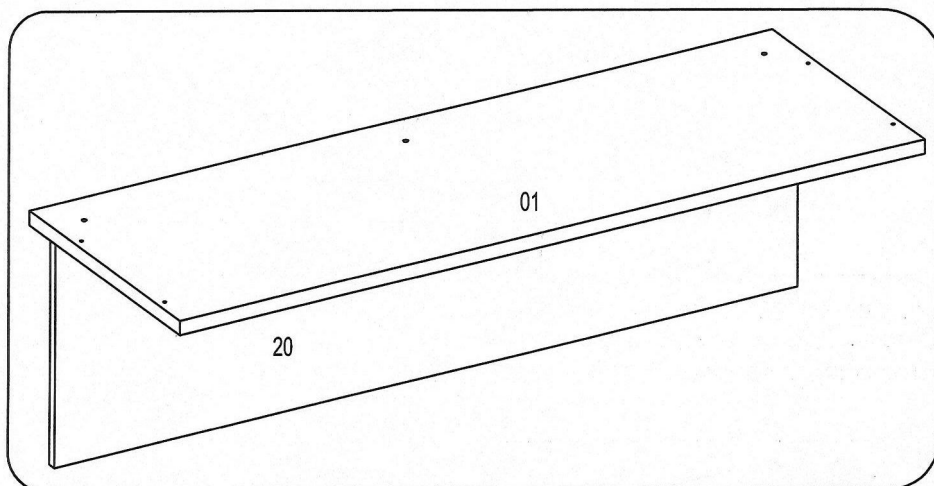
Винт  
6,3 x 13

8шт.

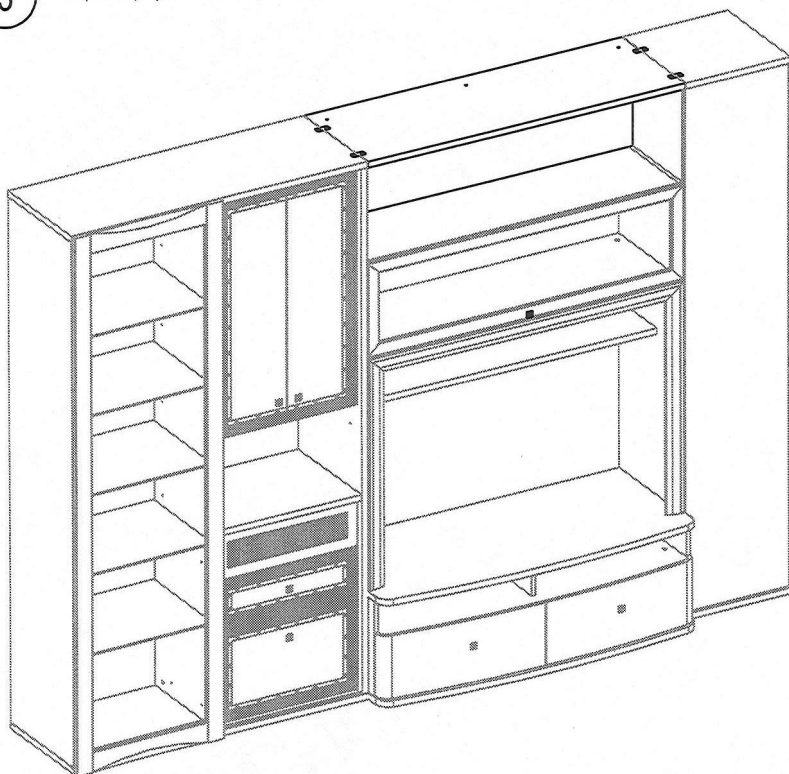
Стяжка СМ-2



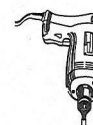
3шт.



3 Пример установки полки УНА в композиции



4 Просверлите отверстие Ø5 глубиной 13мм

Винт  
6,3 x 13Пластина  
стяжная ПС-1Винт  
6,3 x 13Пластина  
стяжная ПС-1