



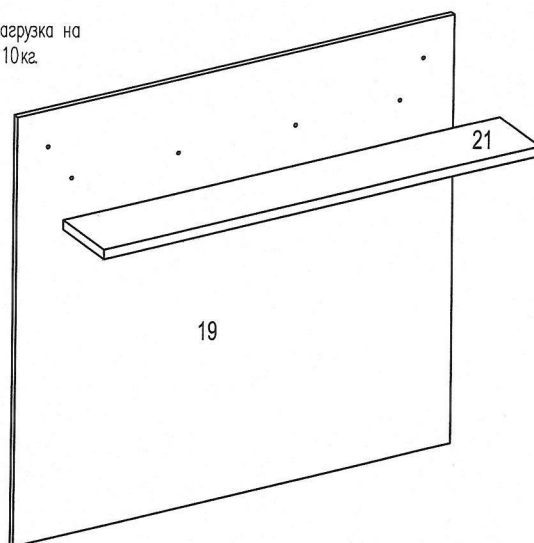
## Панель УЕН



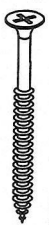

Фирма оставляет за собой право вносить изменения, не влияющие на качество изделия

Сборку производите на твердой и ровной поверхности!

### ВНИМАНИЕ!

Максимальная нагрузка на щитовую полку 10кг.



<p>Стяжка СМ-2</p>  <p>4 шт.</p>	<p>Дюбель пластмассов. с усом Ø8x40</p>  <p>2 шт.</p>
<p>Саморез US 4x60/35 KB</p>  <p>2 шт.</p>	<p>Заглушка самокл. Ø18</p>  <p>2 шт.</p>

