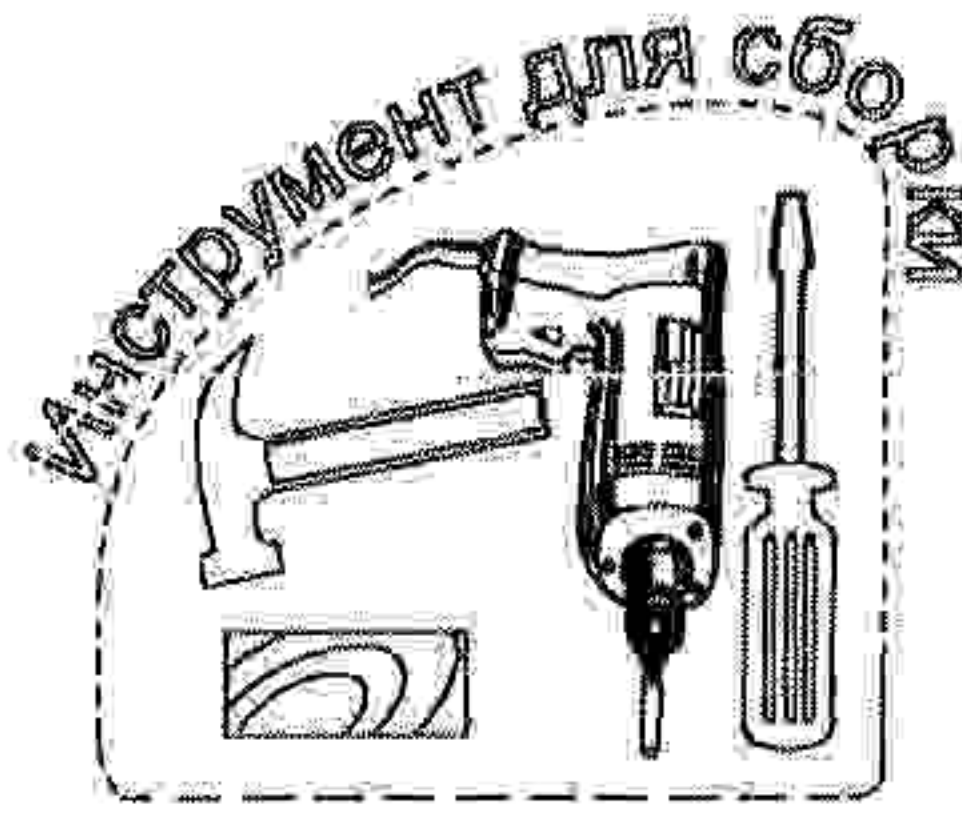


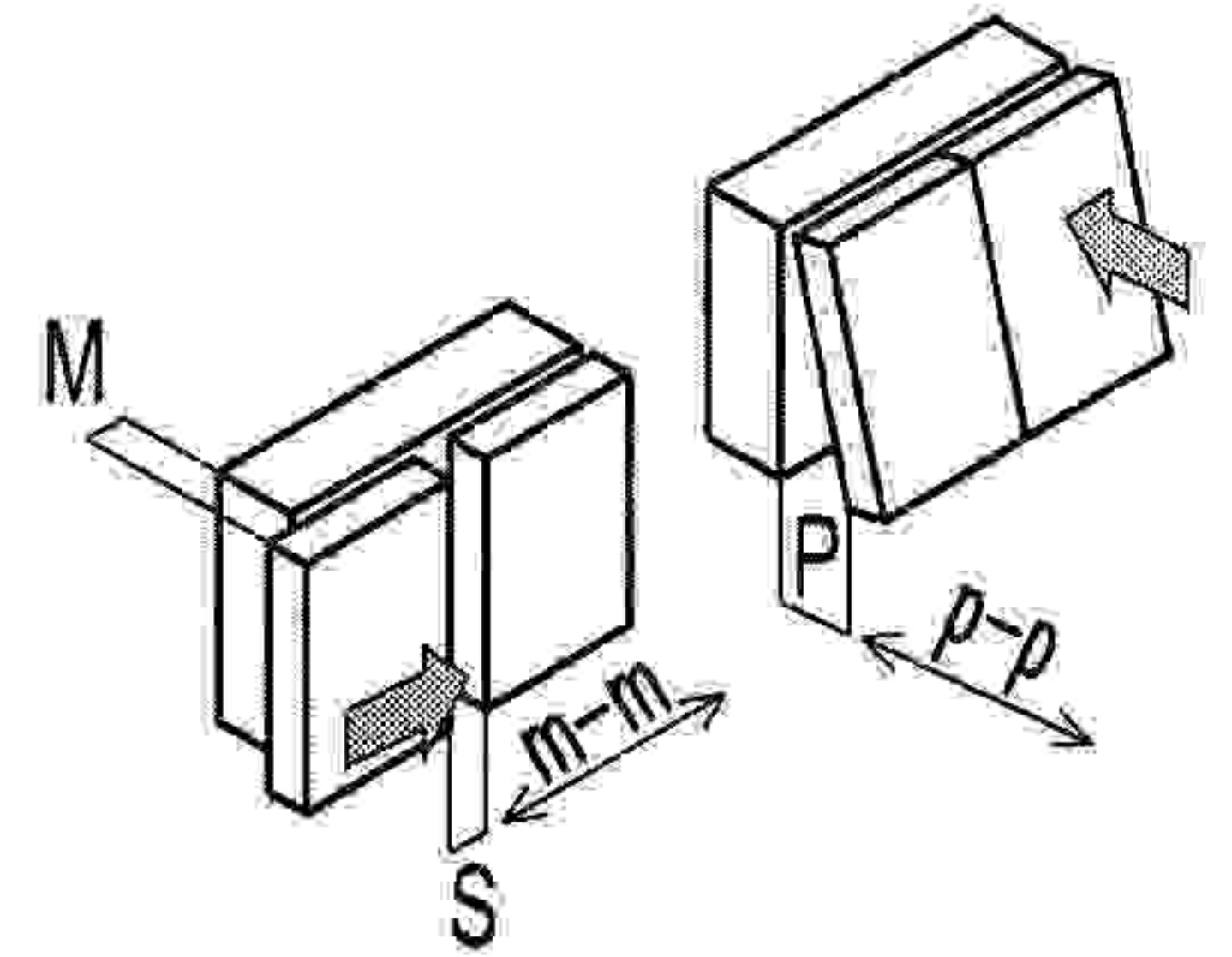
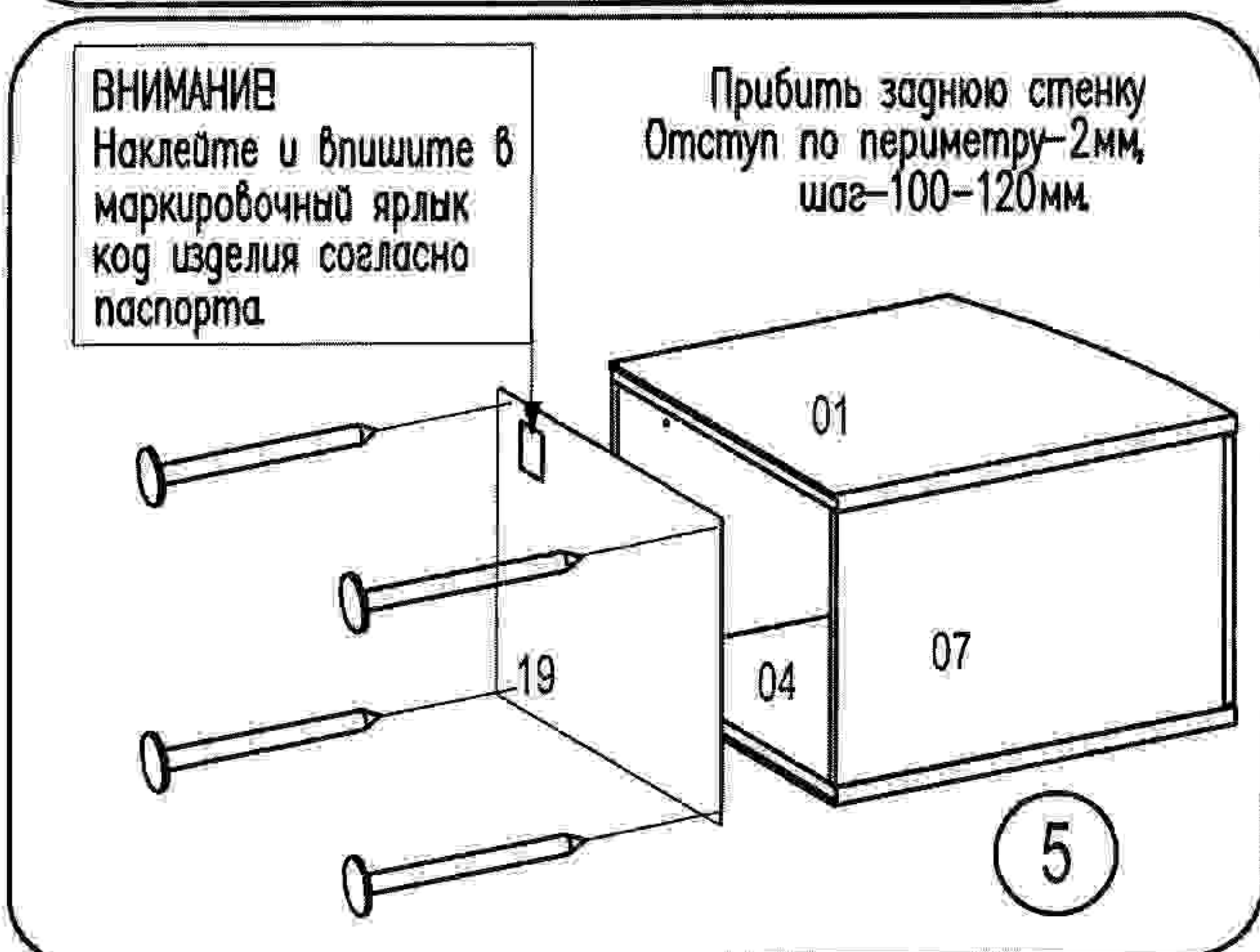
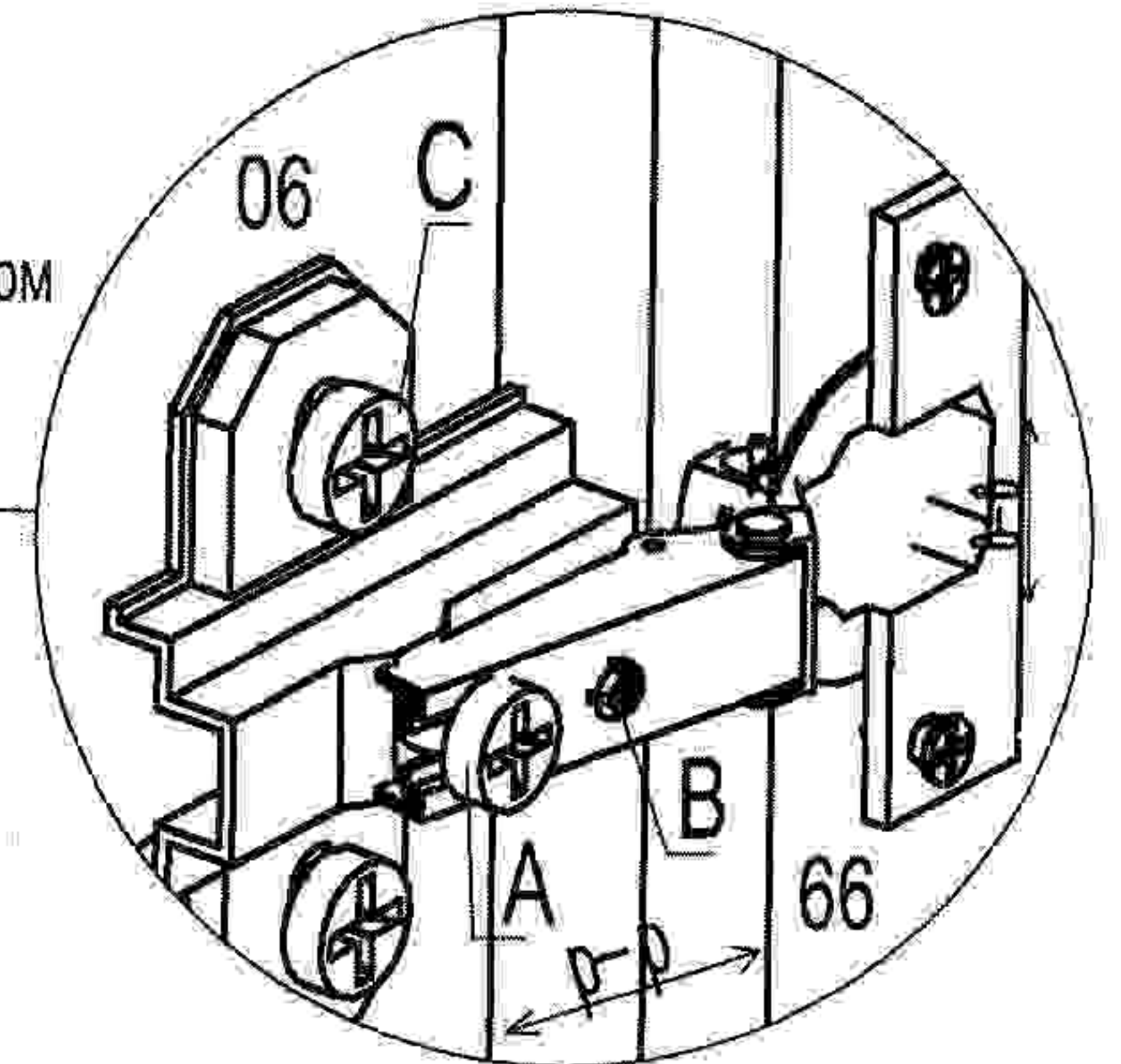
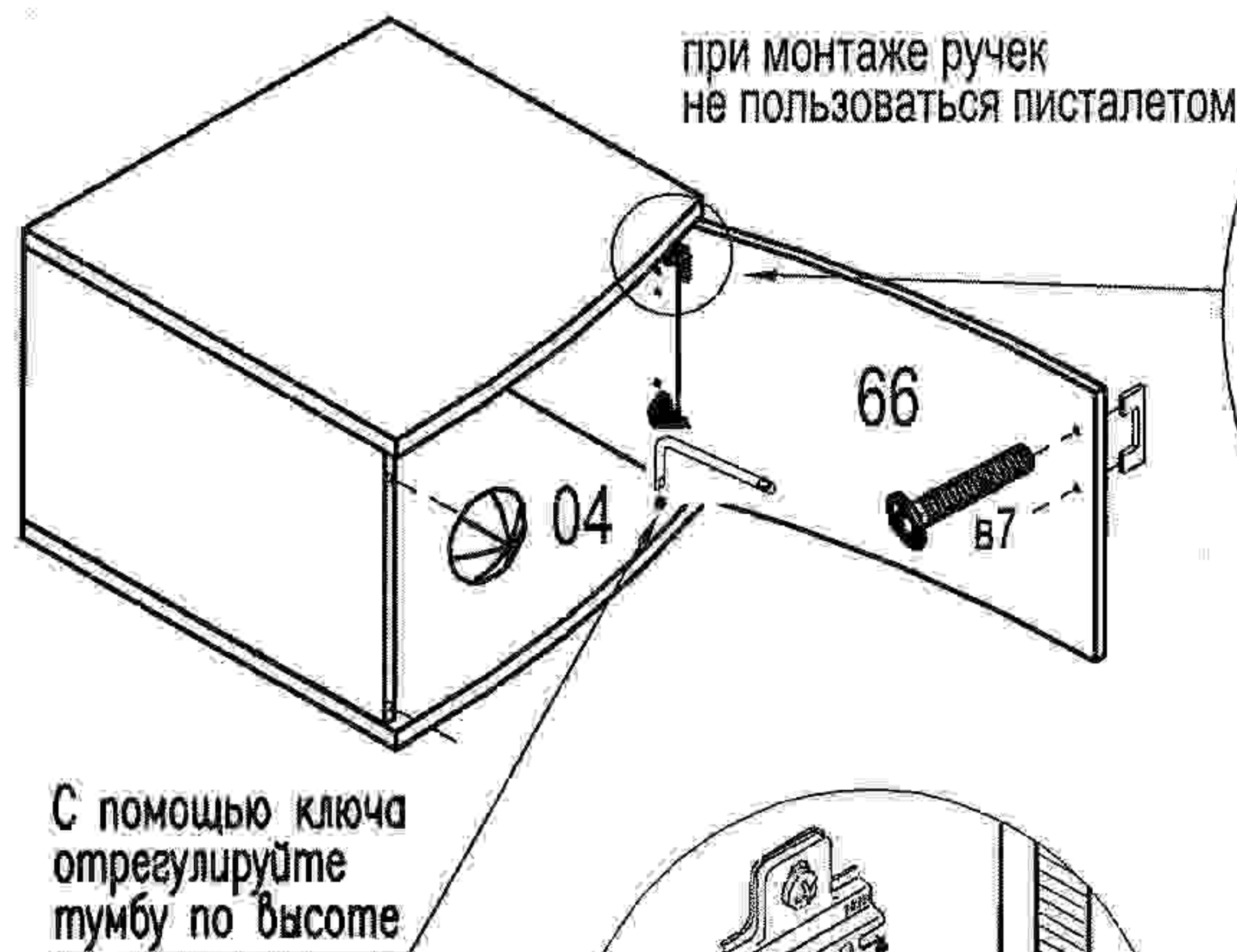
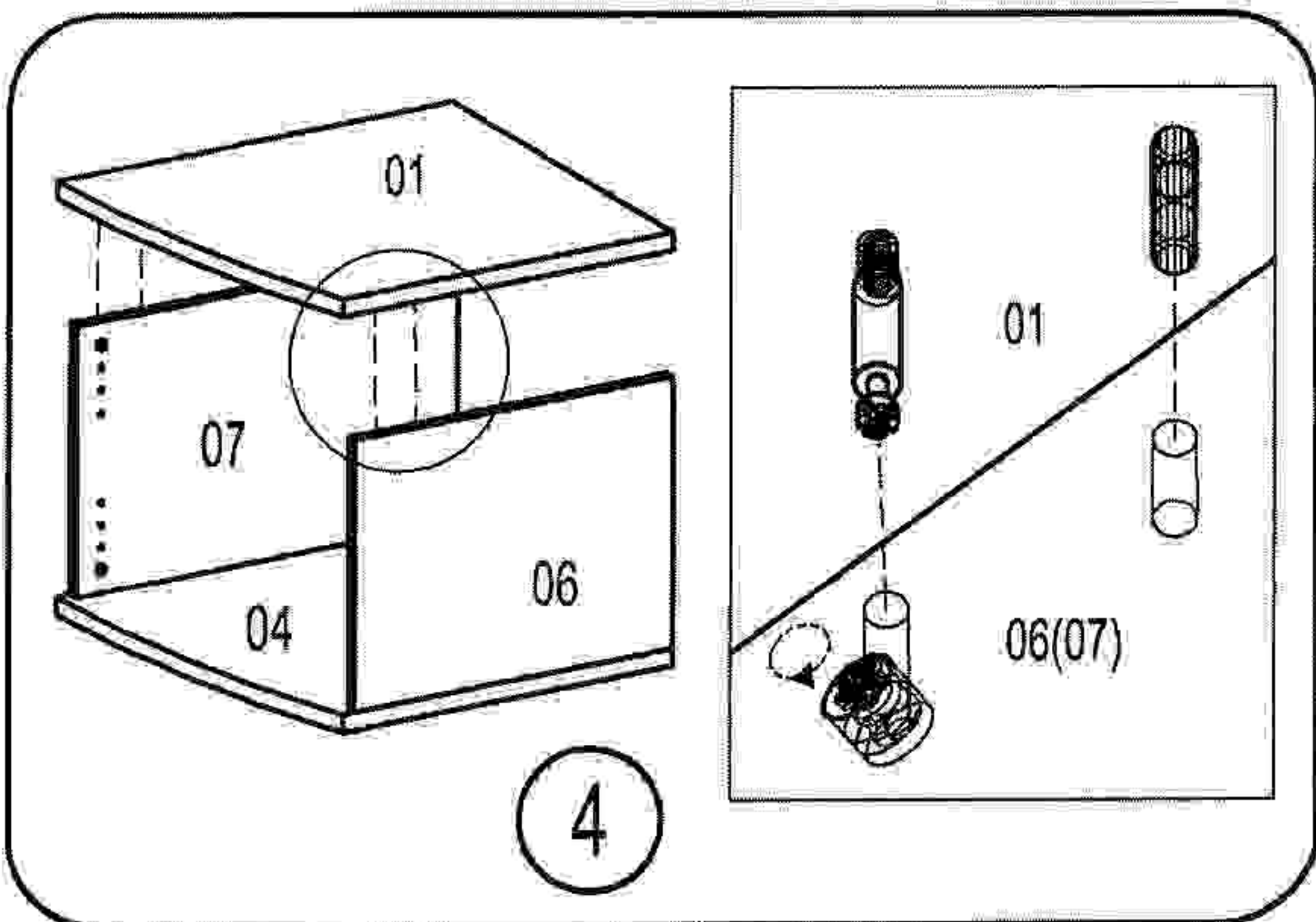
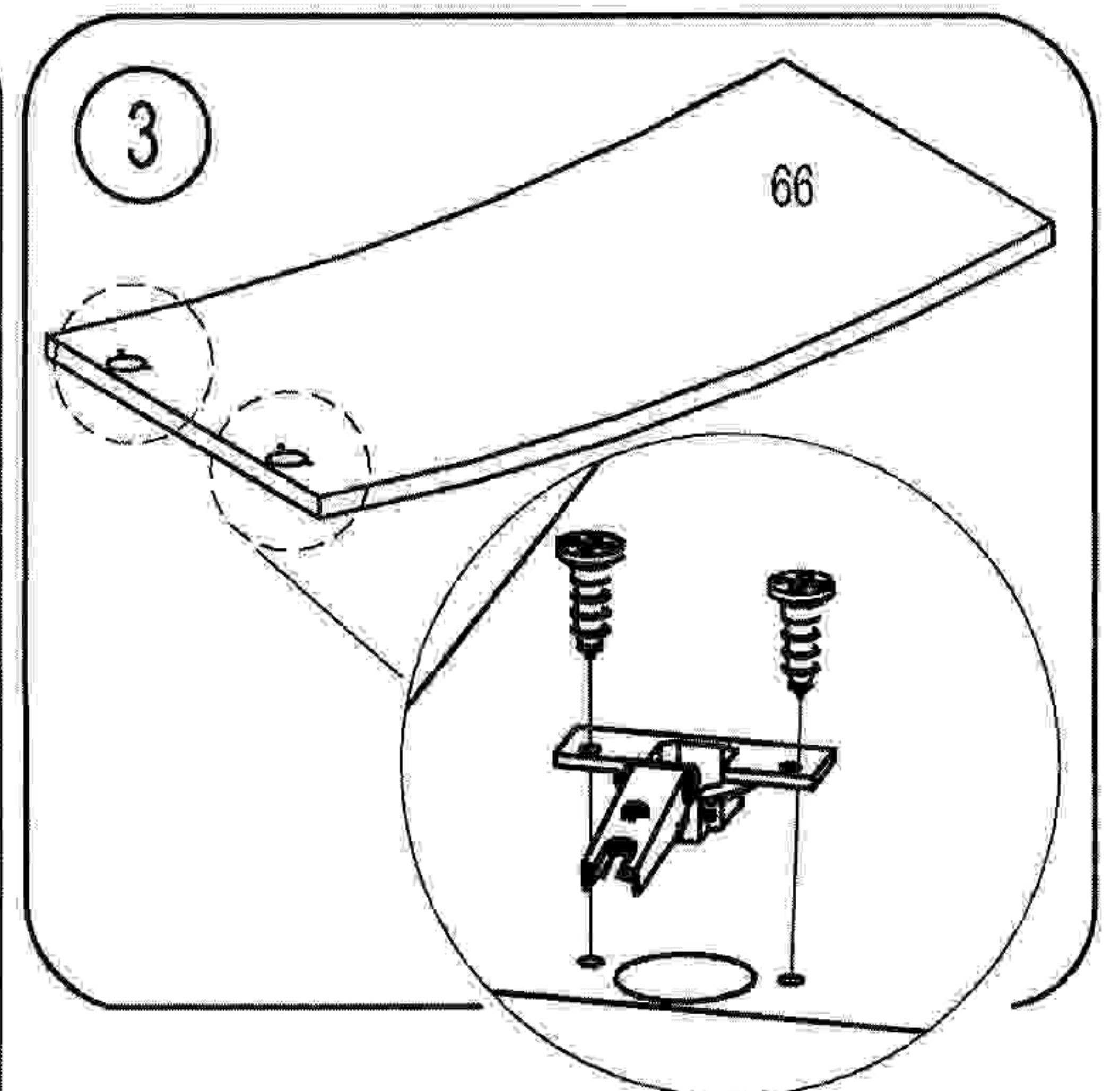
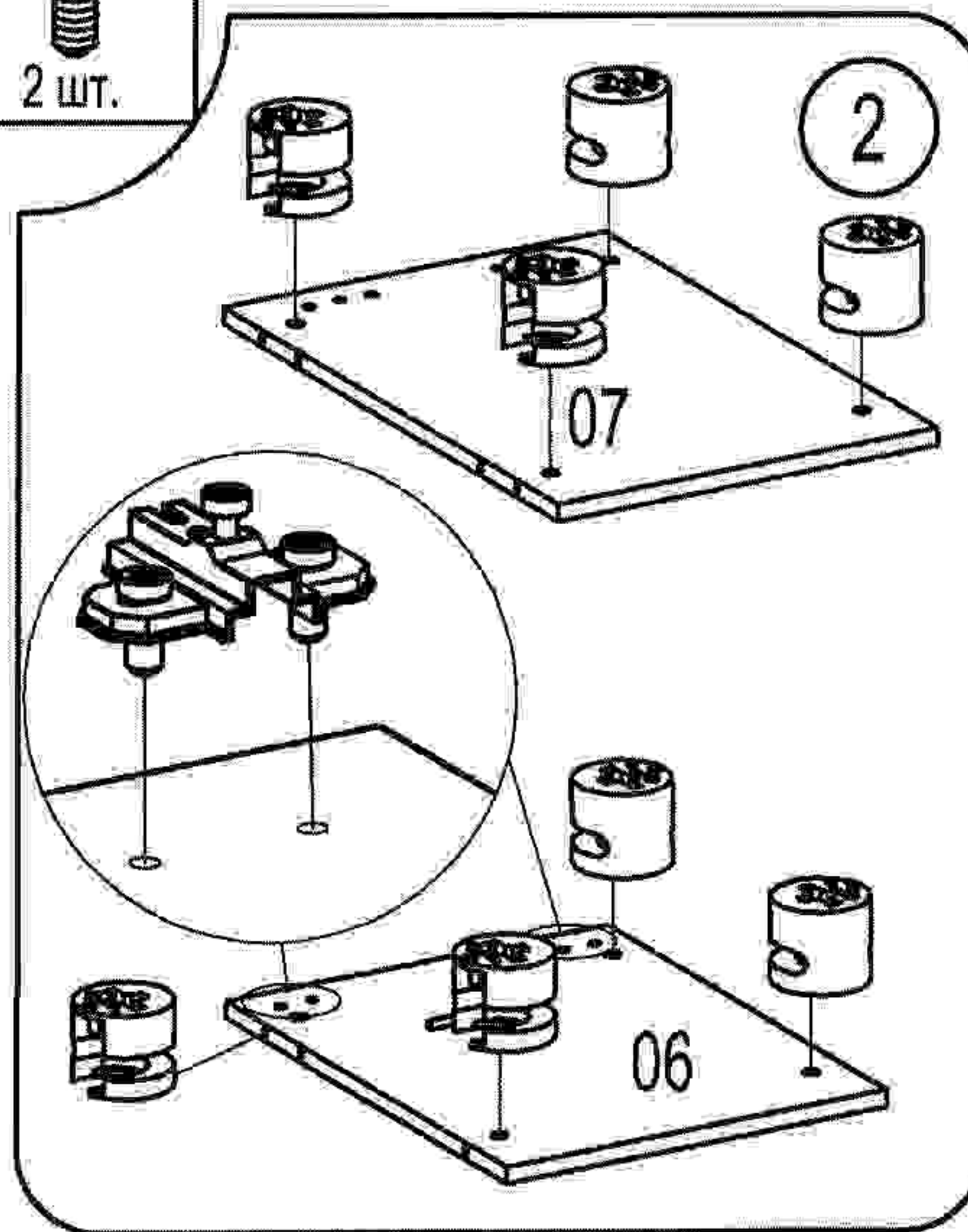
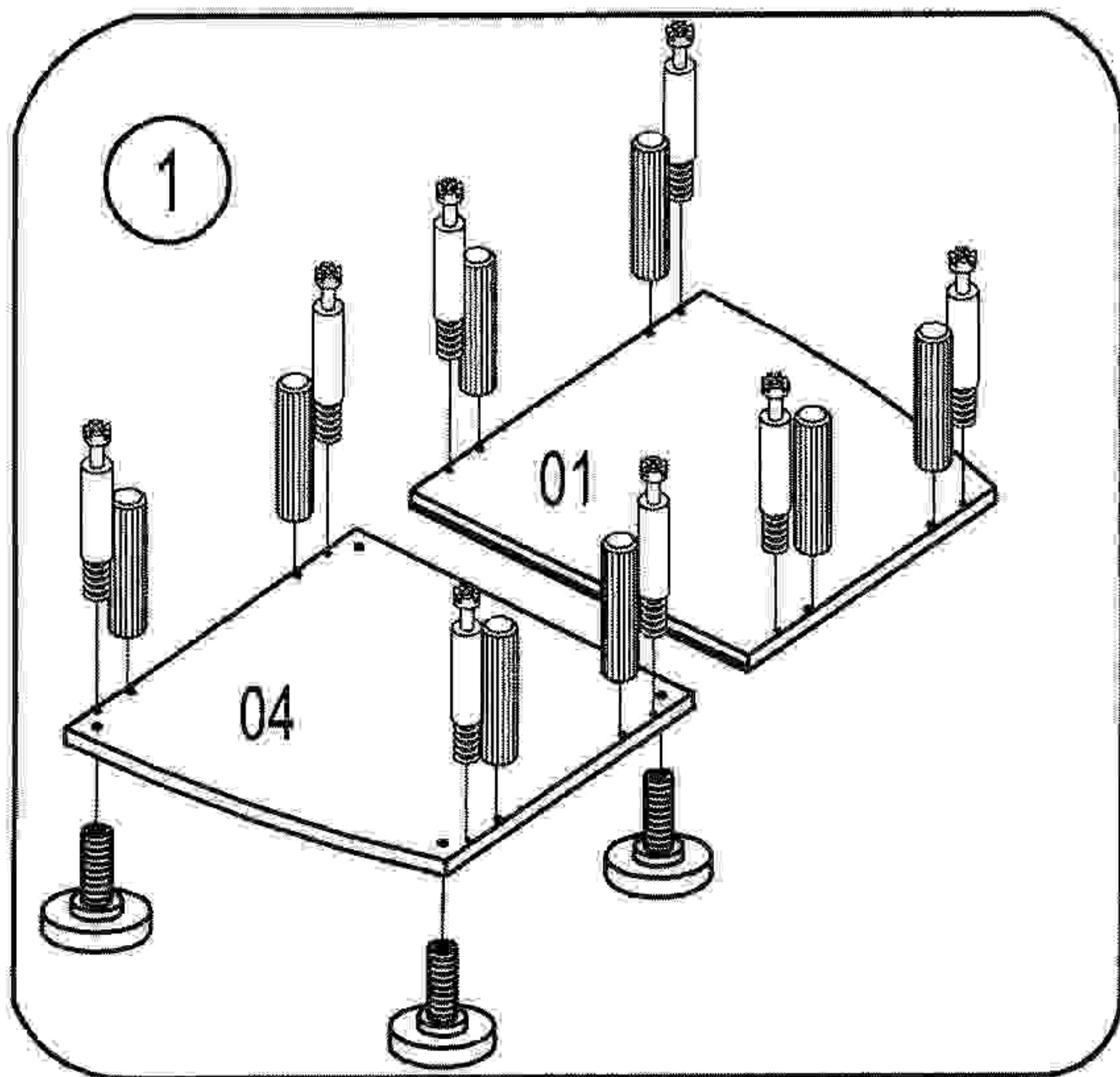
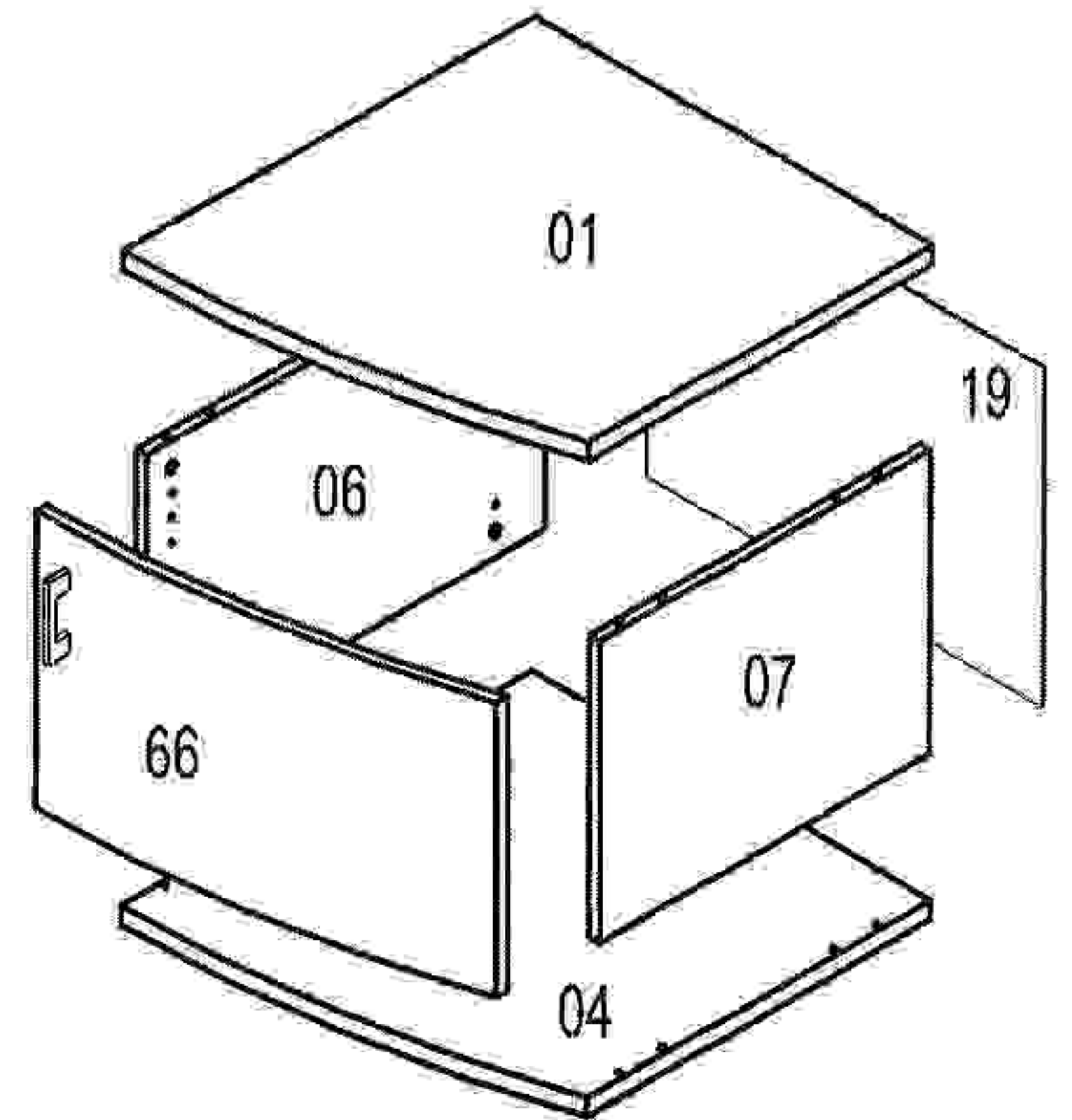
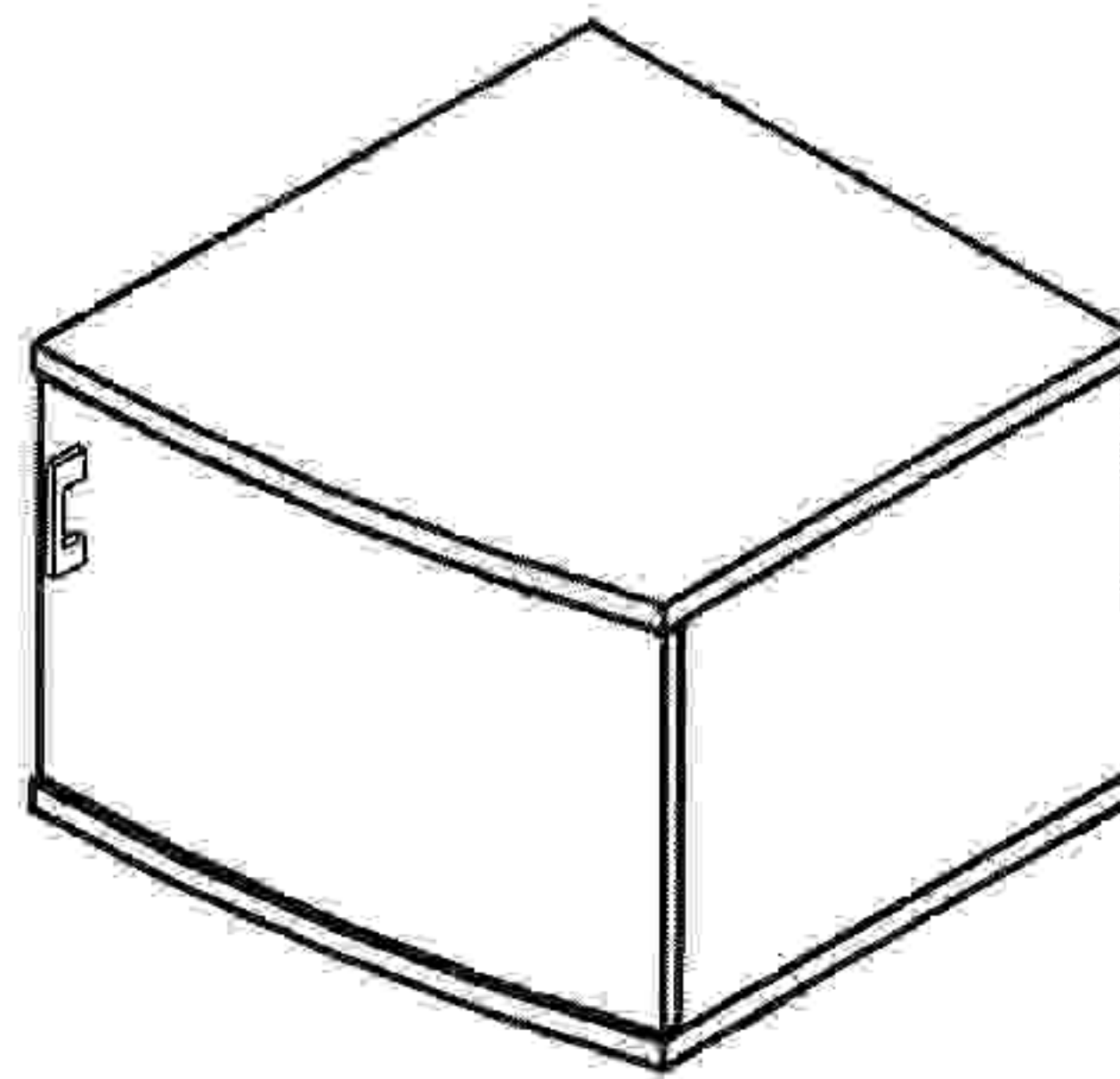
ТУМБА MS8

Фирма оставляет за собой право вносить изменения, не влияющие на качество изделия

Сборку производите на твердой и ровной поверхности!



Петля накладная N107866000 2 шт.	Планка петли N107922300 2 шт.	Заглушка #10 4 шт.	Амортизатор под стекло 2 шт.
Шкант 8x35 8 шт.	Шуруп 4x13 ш5 4 шт.	Заглушка для стяжки эксцентрик 8 шт.	Гвоздь 1,6x25 18 шт.
Регулировочный винт M8/30-S4 art.651.09.302 4 шт.	Ключ к опоре 1 шт.	Ручка-скоба 1 шт.	Винт 4x22 В7 2 шт.
			Стяжка эксцентрик 15D 8 шт.
			Дюбель для стяжки эксцентрик В4 8 шт.



7 Регулирование положения дверей по отношению к корпусу

- Для изменения размера P ослабить крепежный винт А, что дает возможность перемещения двери по стрелкам p-p
- Для изменения размера M(S) используется регулировочный винт В при ослабленном винте А, что дает возможность перемещать дверь по стрелке m-m, после регулировки затянуть винт А
- Для перемещения двери по стрелке v-v ослабить винты С.