

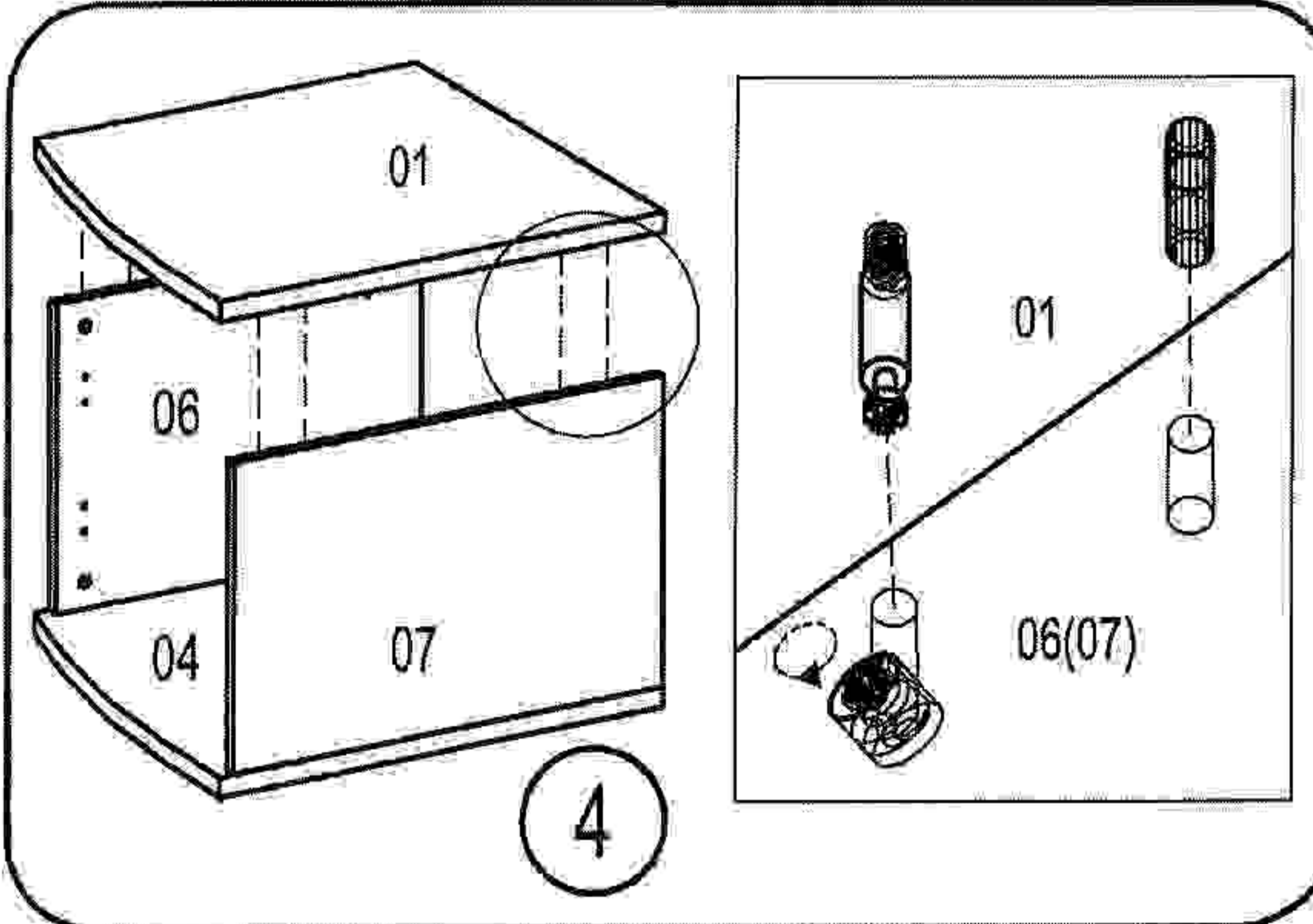
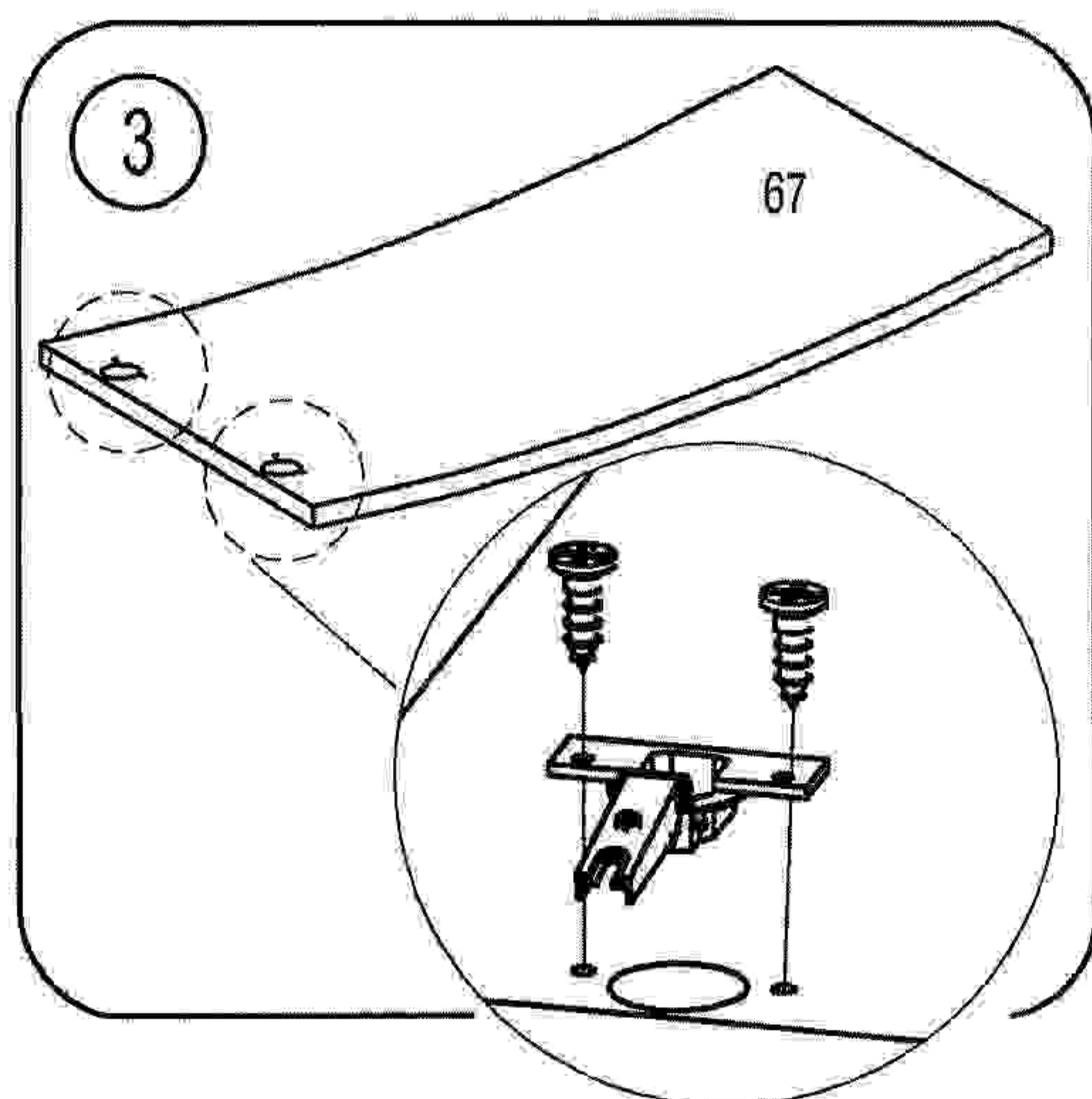
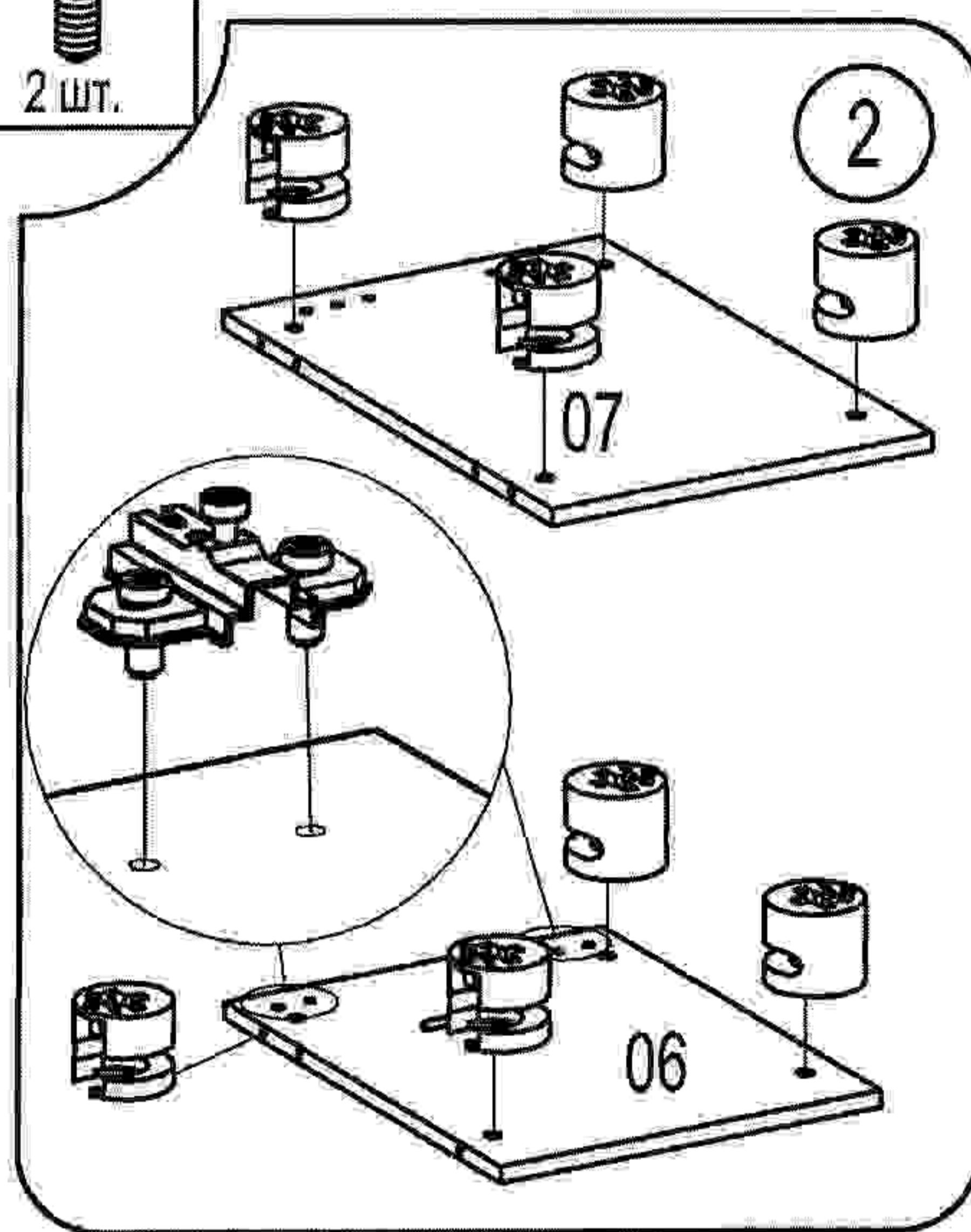
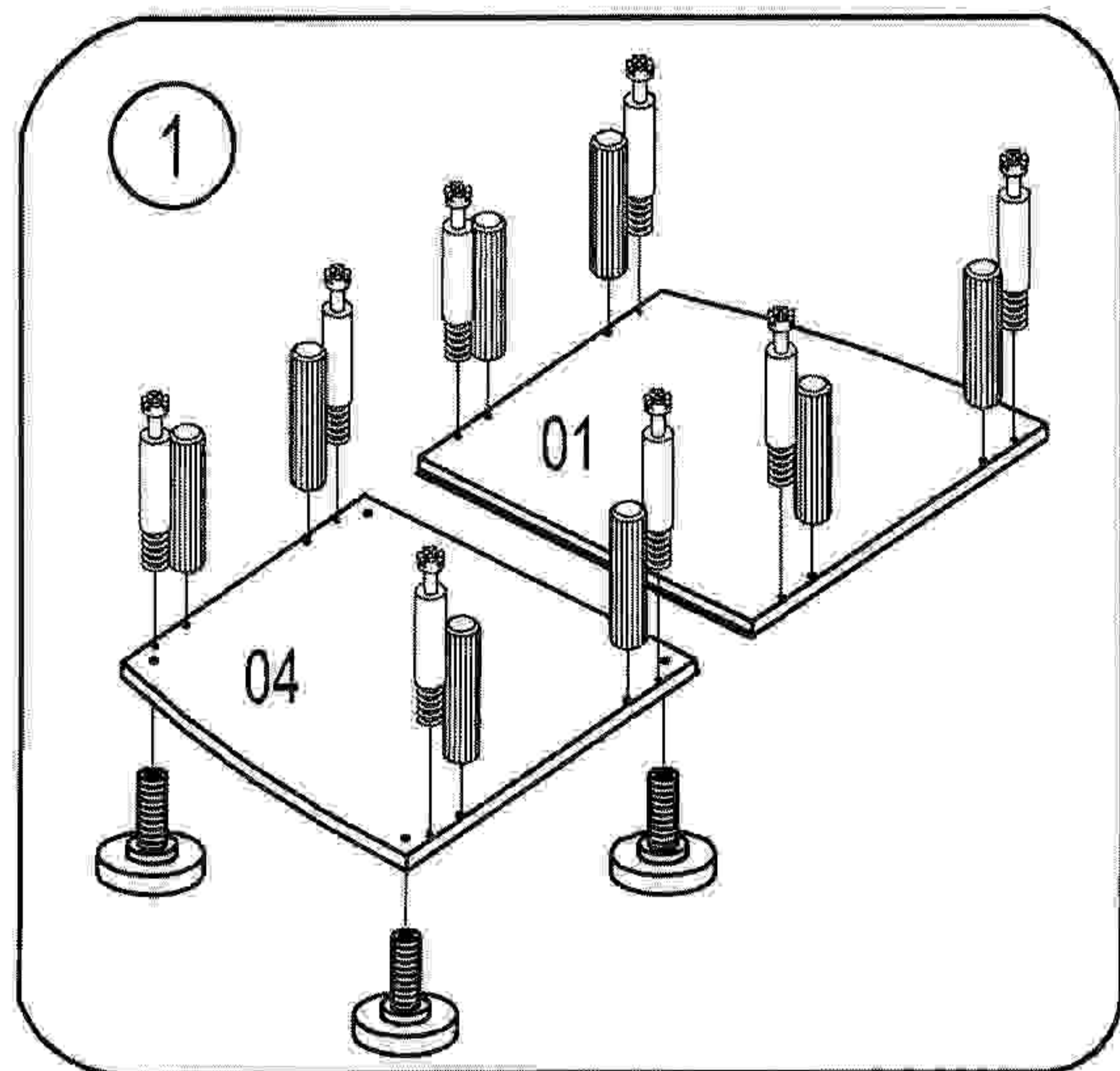
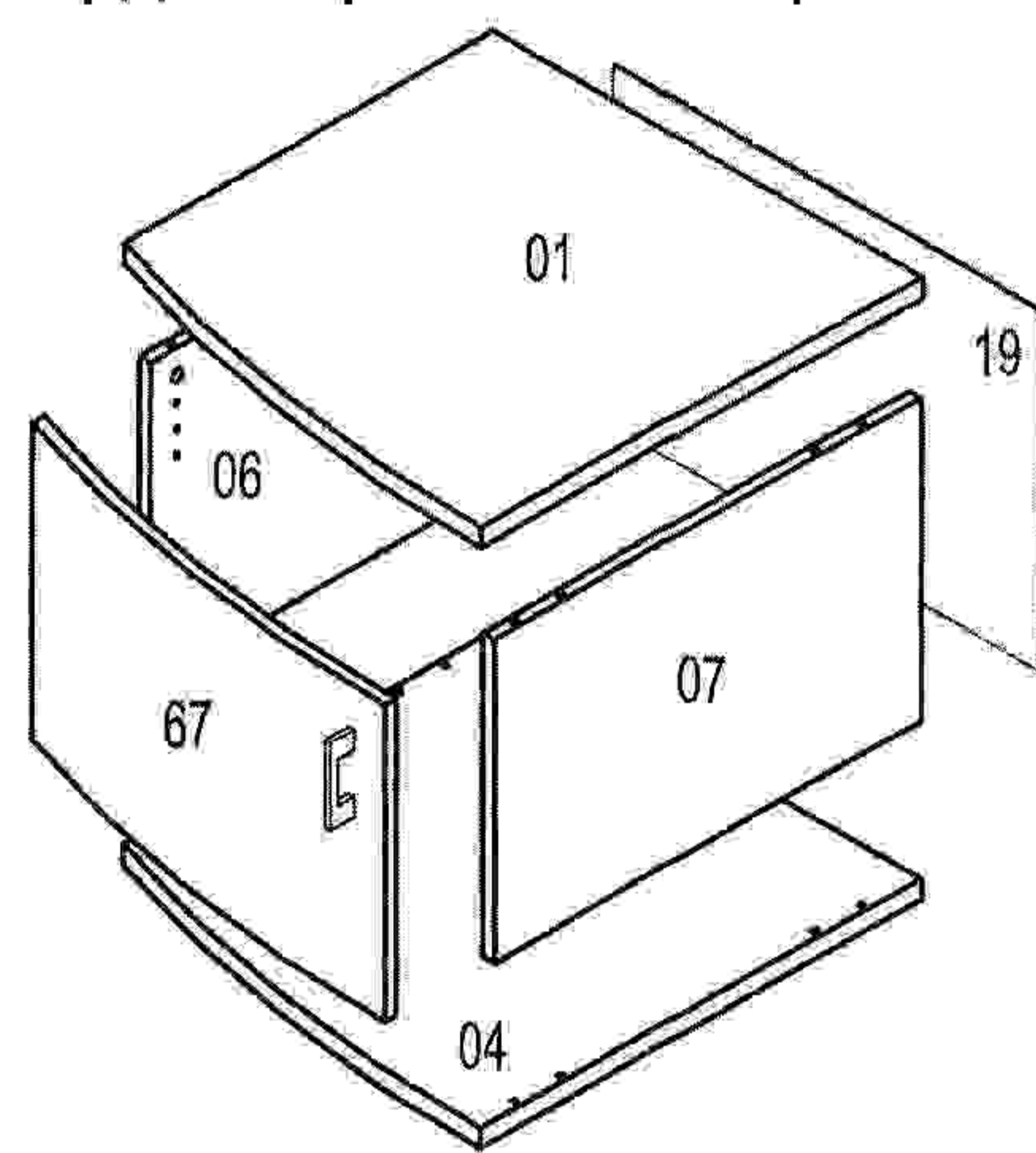
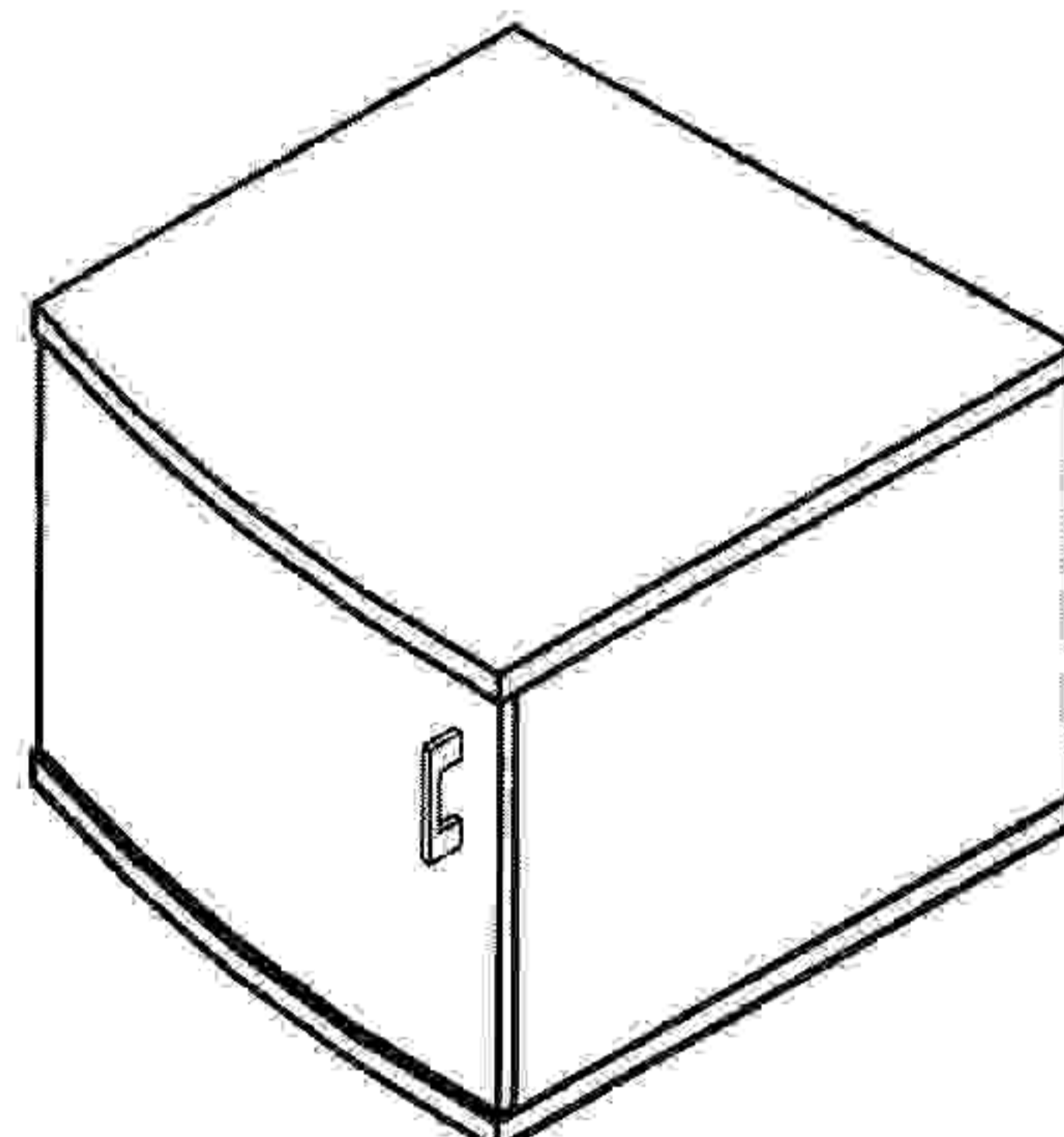
# ТУМБА MS1

Фирма оставляет за собой право вносить изменения, не влияющие на качество изделия

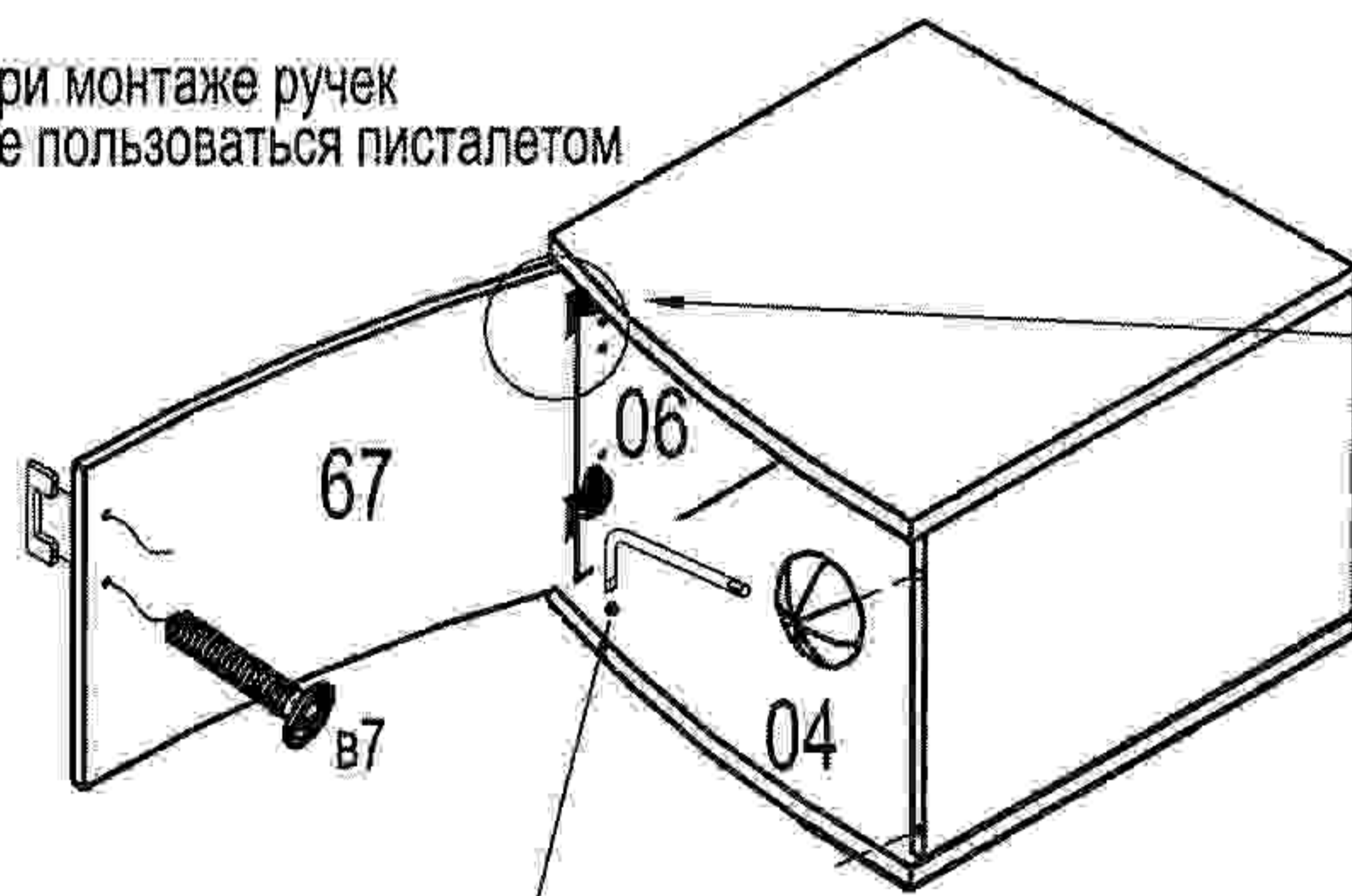
**Сборку производите на твердой и ровной поверхности!**



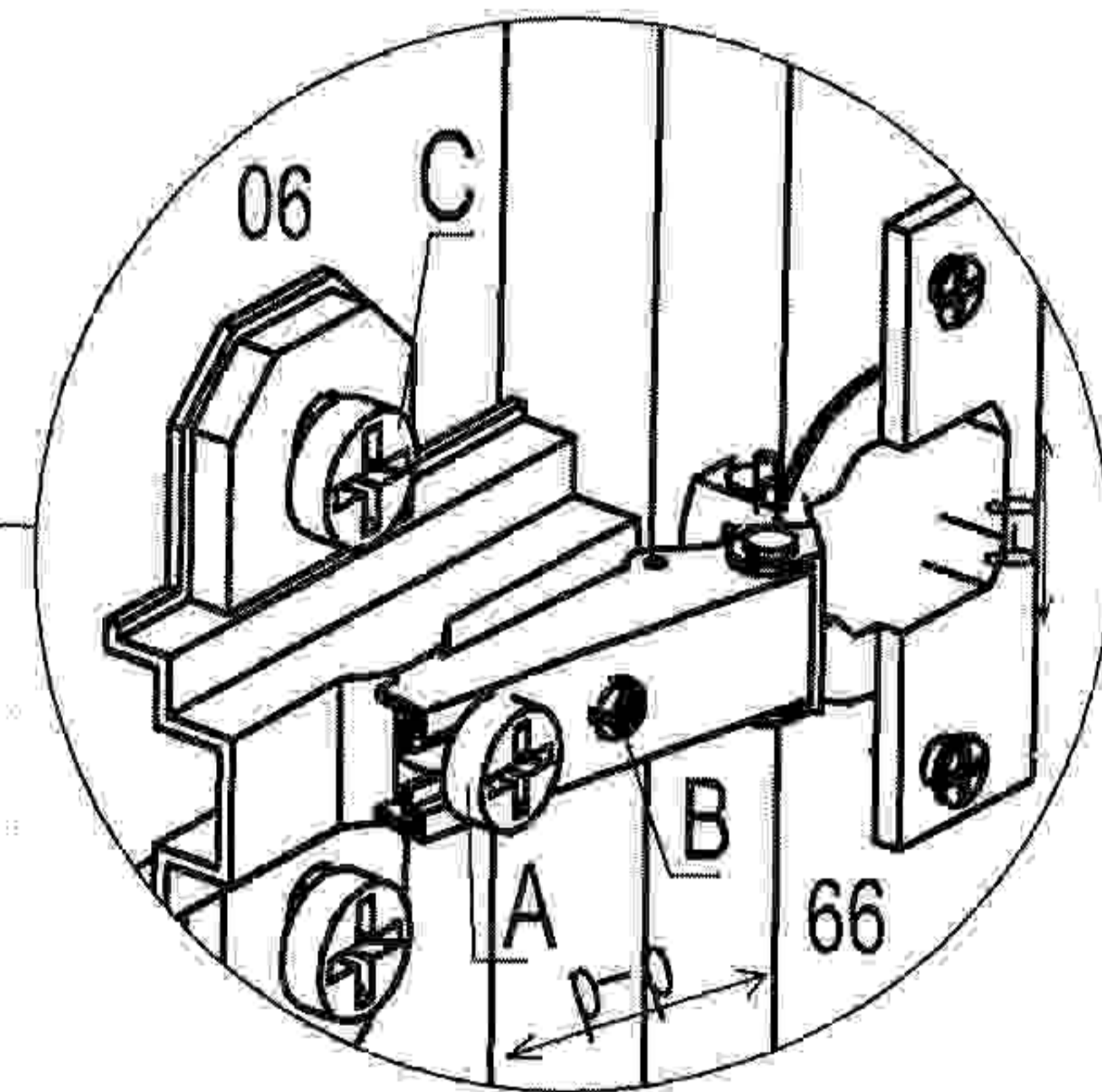
Петля накладная N107866000 2 шт.	Планка петли N107922300 2 шт.	Заглушка Ø10 4 шт.	Амортизатор под стекло 2 шт.
Шкант 8x35 8 шт.	Шуруп 4x13 Ш5 4 шт.	Заглушка для стяжки эксцентрик 8 шт.	Гвоздь 1,6x25 18 шт.
Регулировочный винт MB/30-S4 art.651.09.302 4 шт.	Ключ к опоре 1 шт.	Ручка-скоба 1 шт.	Винт 4x22 В7 2 шт.
			Стяжка эксцентрик 15D 8 шт.
			Дюбель для стяжки эксцентрик В4 8 шт.



при монтаже ручек не пользоваться пистолетом



С помощью ключа отрегулируйте тумбу по высоте

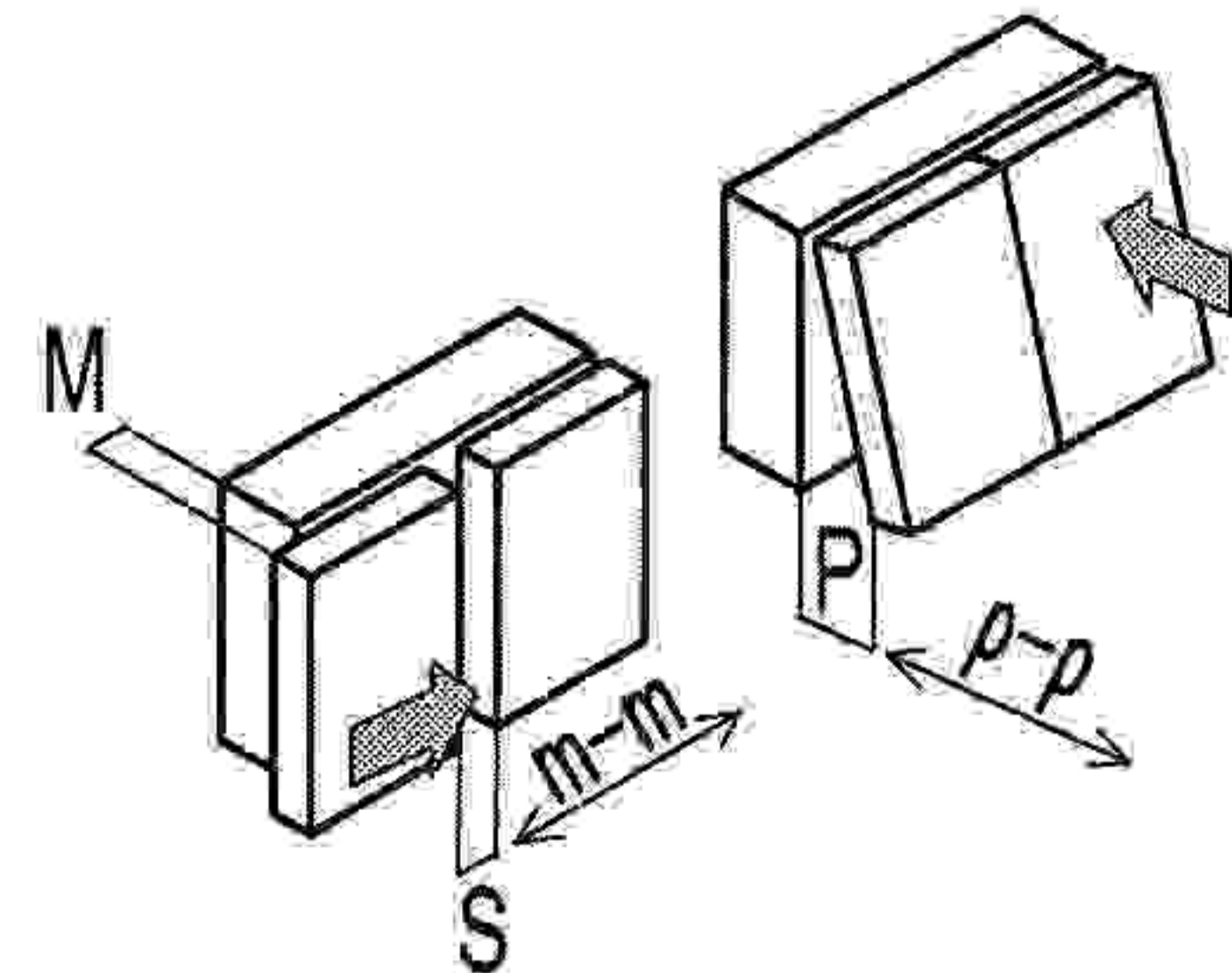


**ВНИМАНИЕ!**  
Наклейте и впишите в маркировочный ярлык код изделия согласно паспорта

Прибить заднюю стенку  
Отступ по периметру—2мм,  
шаг—100—120мм.

**ВНИМАНИЕ!**

Канавка винта В должна войти в паз планки 07



## 7 Регулирование положения дверей по отношению к корпусу

- Для изменения размера Р ослабить крепежный винт А, что дает возможность перемещения двери по стрелкам р-р
- Для изменения размера М(С) используется регулировочный винт В при ослабленном винте А, что дает возможность перемещать дверь по стрелке т-т, после регулировки затянуть винт А
- Для перемещения двери по стрелке в-в ослабить винты С.

