
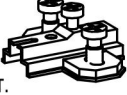

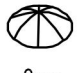





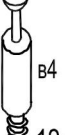



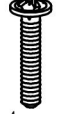
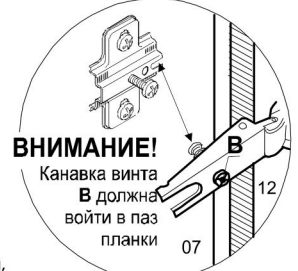
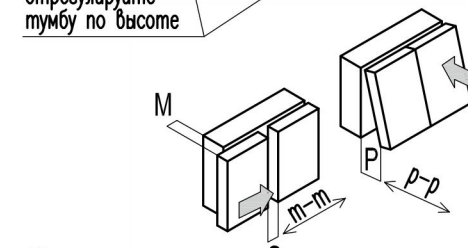
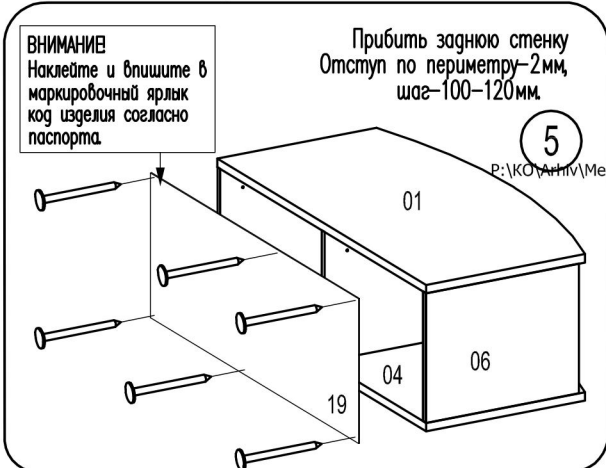
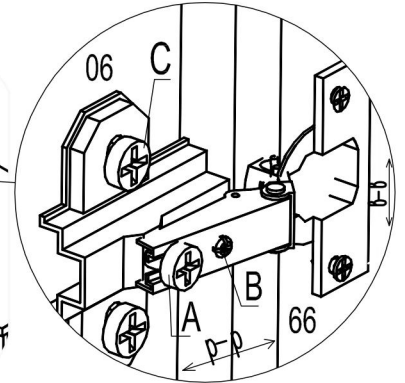
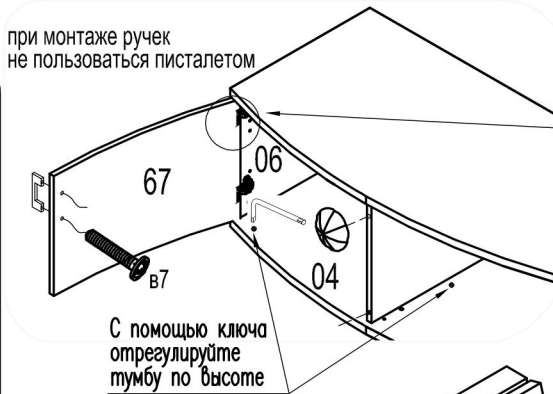
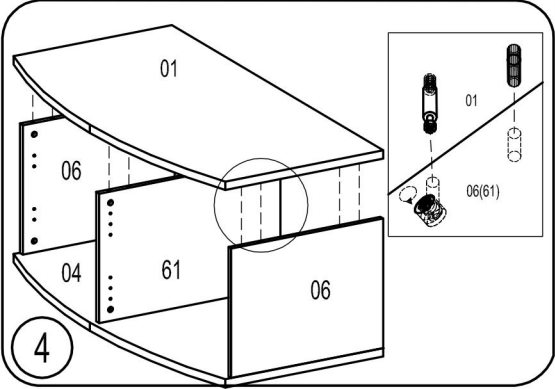
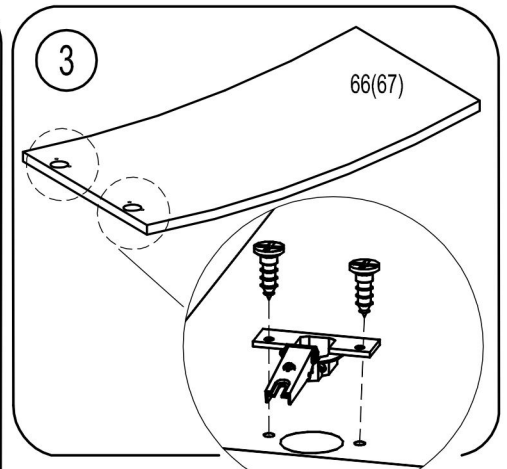
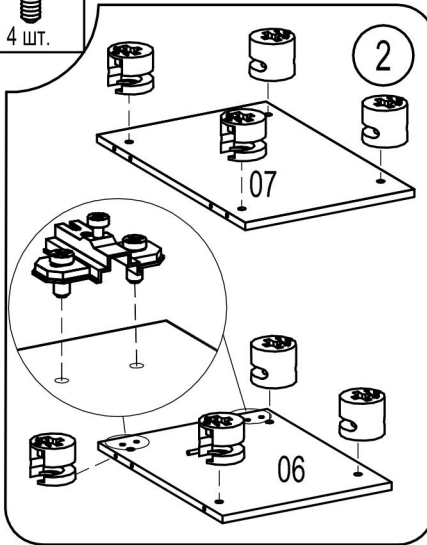
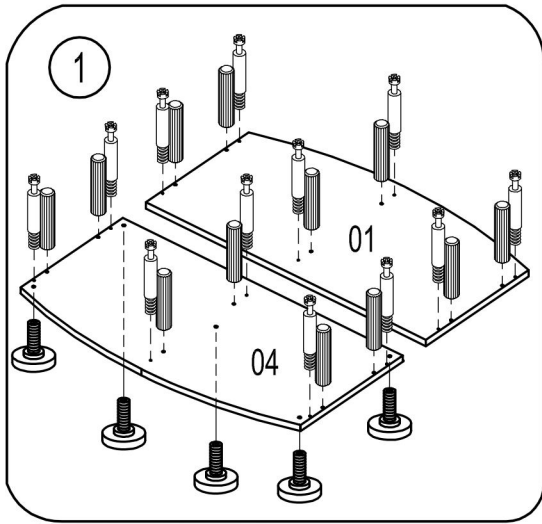
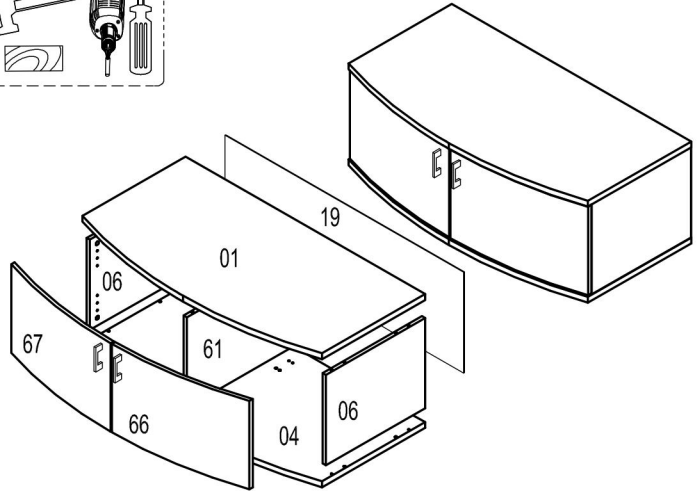


ТУМБА MP6

Фирма оставляет за собой право вносить изменения, не влияющие на качество изделия
Сборку производите на твердой и ровной поверхности!

Петля накладная N107866000  4 шт.	Планка петли N107922300  4 шт.	Заглушка Ø10  5 шт.	Амортизатор под стекло  2 шт.		
Шкант 8x35  12 шт.	Шуруп 4x13 ш5  8 шт.	Заглушка для стяжки эксцентрик  12 шт.	Гвоздь 1,6x25  36 шт.	Стяжка эксцентрик 15D  12 шт.	Дюбель для стяжки эксцентрик  12 шт.
Регулировочный винт M8/30-S4 art.651.09.302  5 шт.	Ключ к опоре  1 шт.	Ручка-скоба  2 шт.	Винт 4x22 В7  4 шт.		



7 Регулирование положения дверей по отношению к корпусу

- Для изменения размера P ослабить крепежный винт А, что дает возможность перемещения двери по стрелкам p-p
- Для изменения размера M(S) используется регулировочный винт В при ослабленном винте А, что дает возможность перемещать дверь по стрелке m-m, после регулировки затянуть винт А
- Для перемещения двери по стрелке v-v ослабить винты С.