



MM9.00.02.01 И

Инструкция по сборке Тумбы MM9

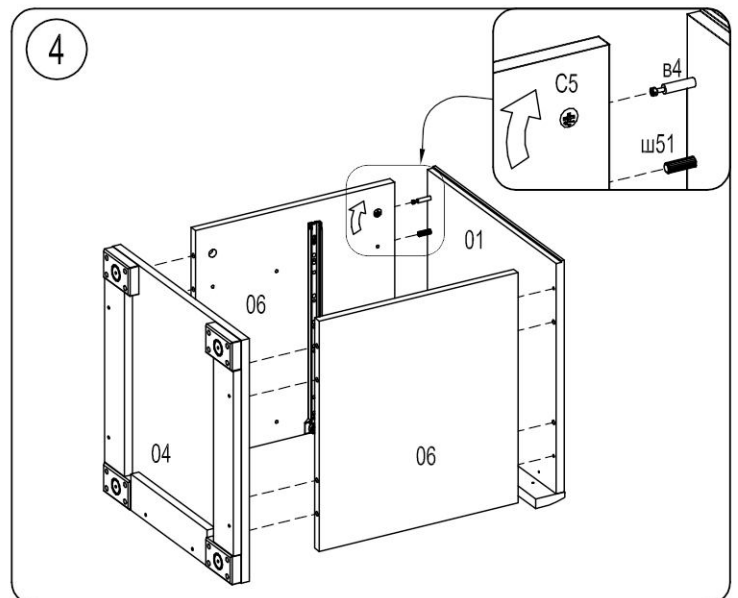
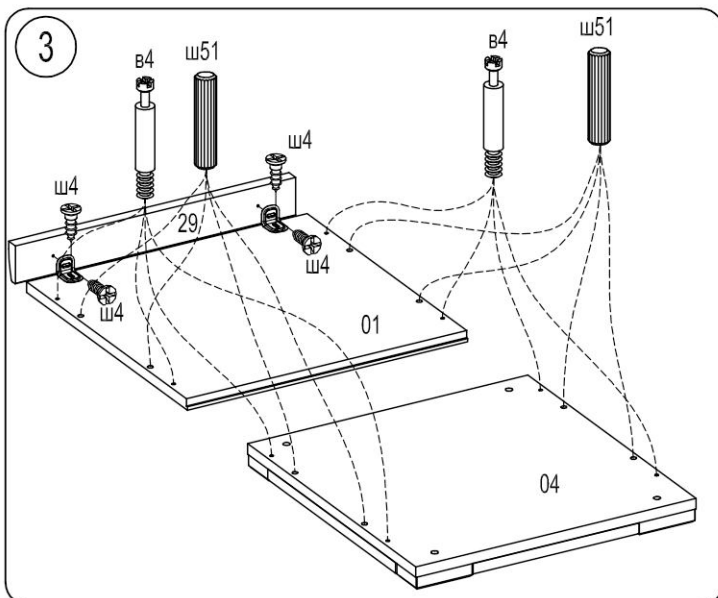
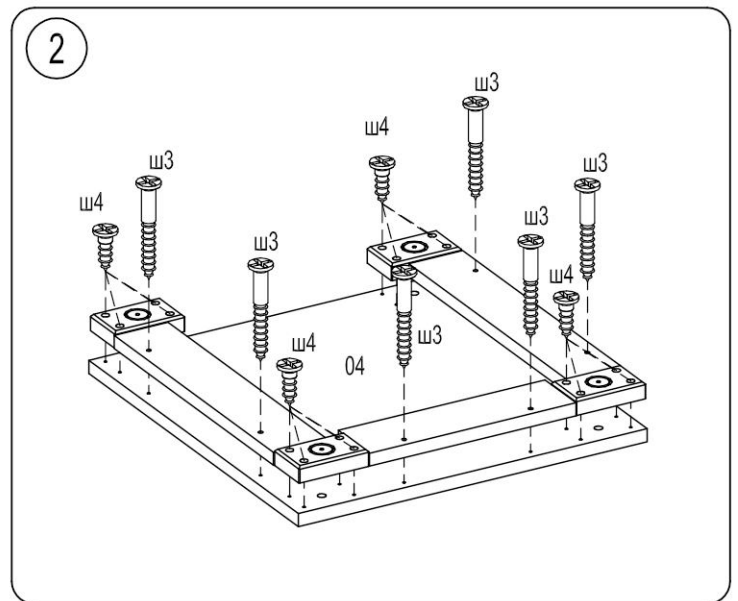
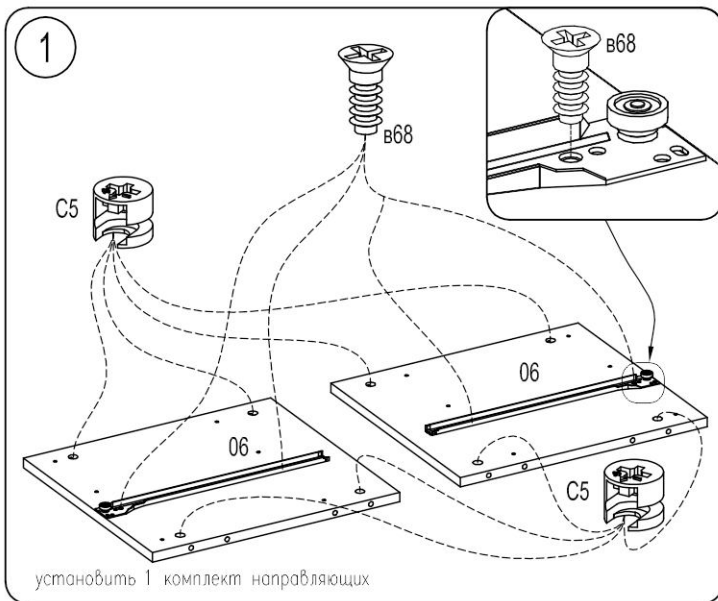
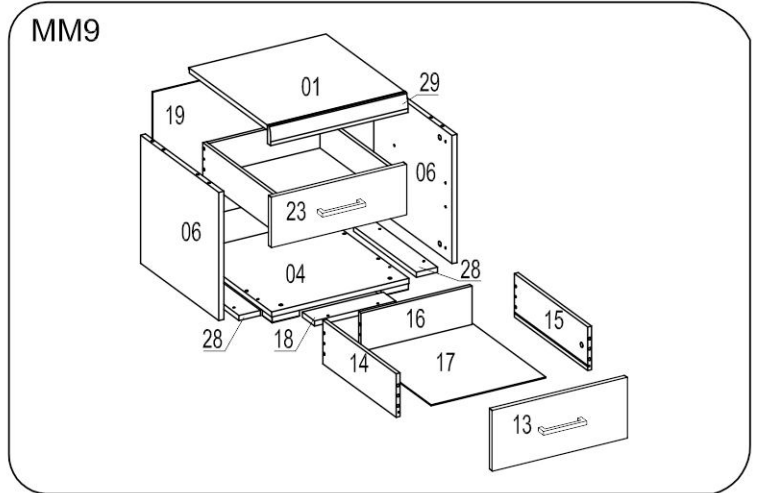
MM9 Страница 1, всего 2

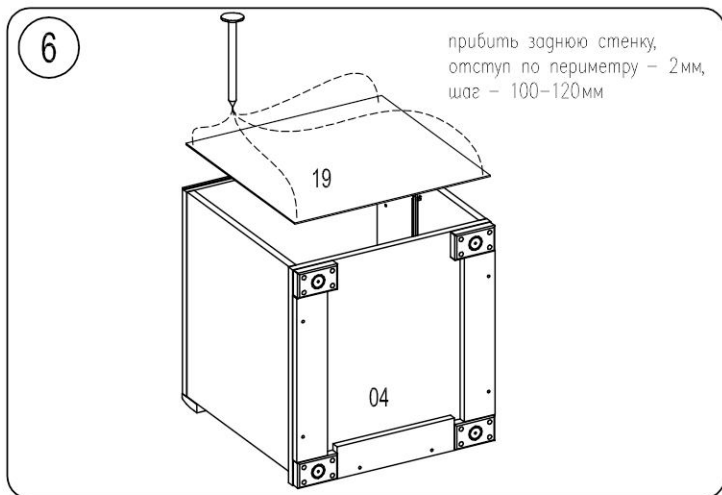
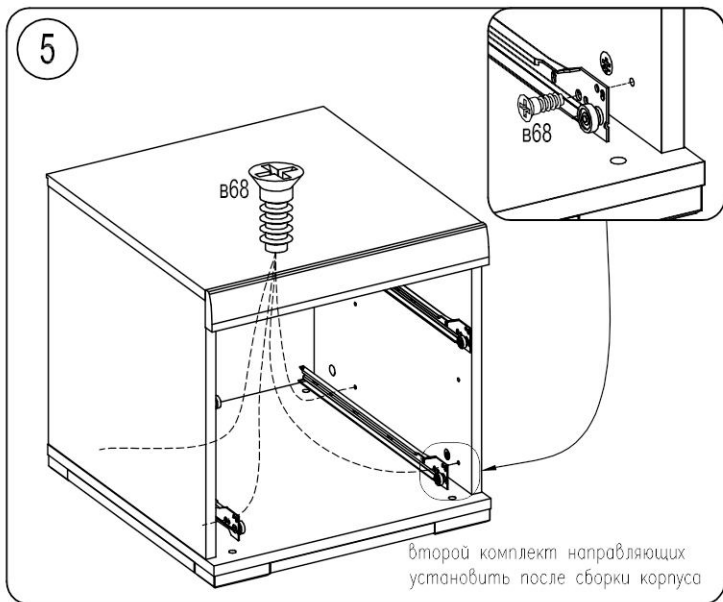
Фирма оставляет за собой право вносить изменения, не влияющие на качество изделия

Сборку производите на твердой и ровной поверхности!

Шкант Ø8x35 ш51 8шт.	Гвоздь 1,6x25 20шт.	Заглушка для стяжки эксцентриковой 8шт.	Дюбель для стяжки эксцентр. в4 12 шт.	Стяжка эксцентр. 15D C5 8шт.	Амортизатор под стекло 4 шт.	Опора H019.020 самин 4 шт.	Уголок формованный 2шт.
-------------------------------	---------------------------	--	---	---------------------------------------	------------------------------------	----------------------------------	-------------------------------

Саморез UB 3x10 KB в76 12 шт.	Стяжка эксцентрик 15/12D C6 4 шт.	Евровинт 6,3 x 9,5 в68 8 шт.	Евровинт 5x38 4 шт.	Комплект направляющих L400 правая левая 2 компл.
Шуруп 4 x 16 ш4 20шт.	Шкант Ø8x30 ш50 16 шт.	Винт 4x22 в7 4 шт.	Шуруп 4 x 25 ш3 6шт.	Ручка-скоба (128) C-764.G6 (хром мат.) 2шт.





Сборка ящиков высотой 114мм с передней стенкой 157мм (23), высотой 135мм с передней стенкой 189мм (13)

