



K86.00.02.01 M

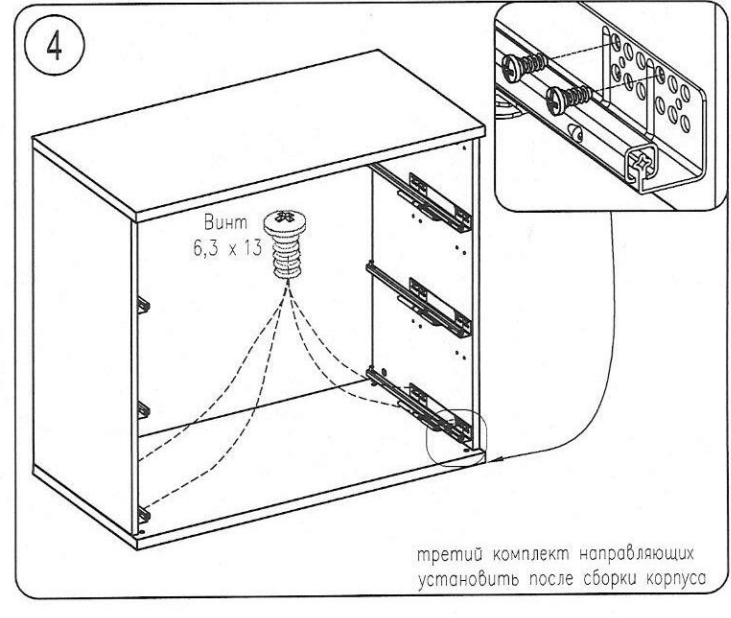
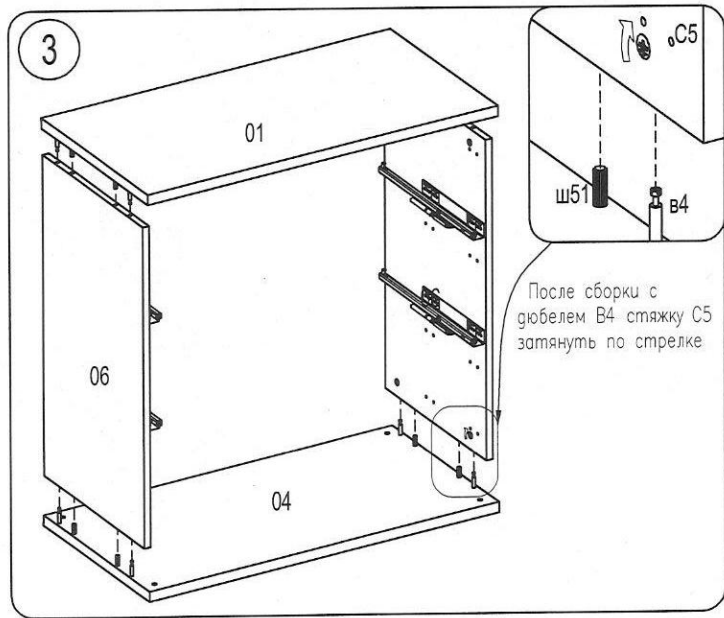
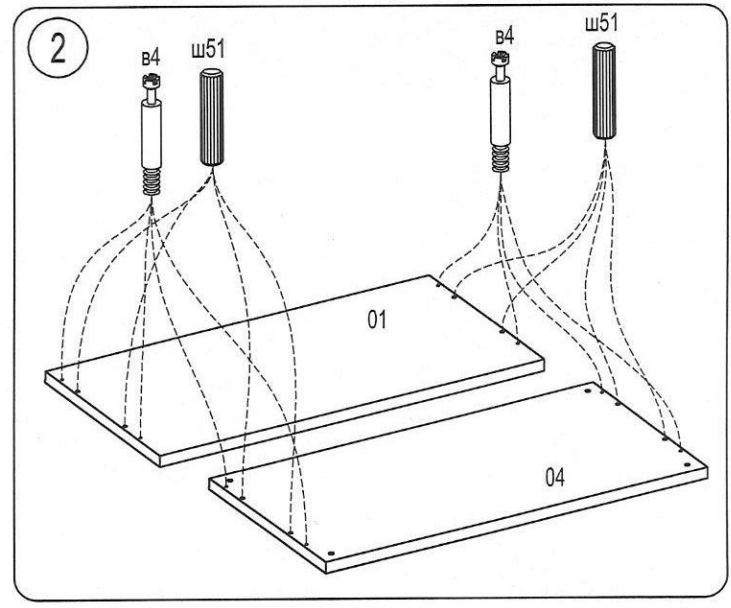
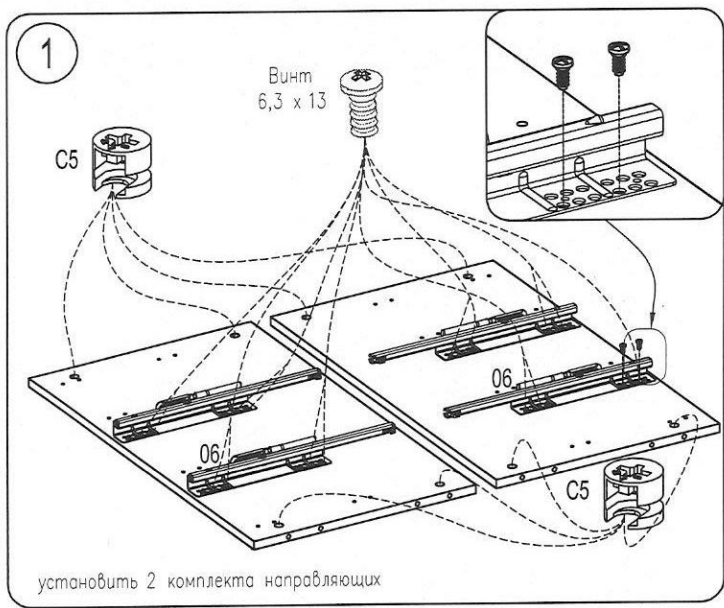
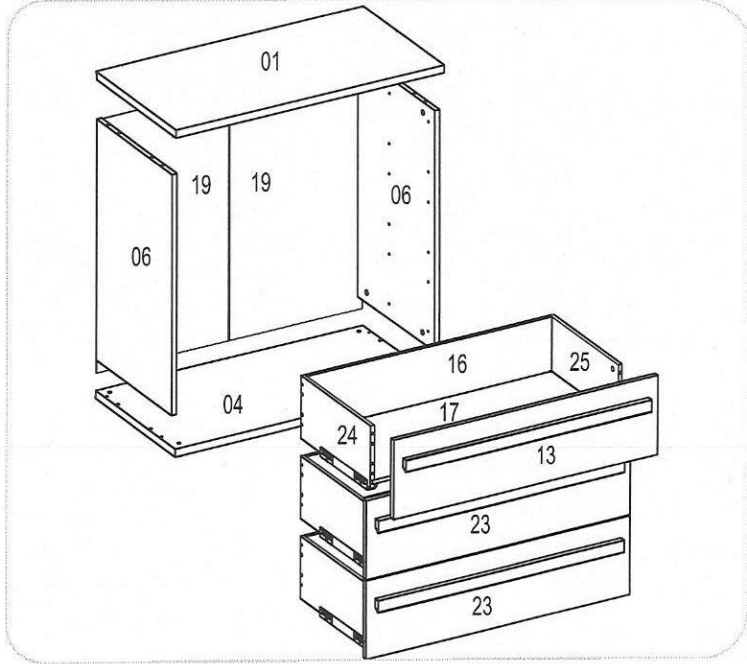
Инструкция по сборке Комод K86

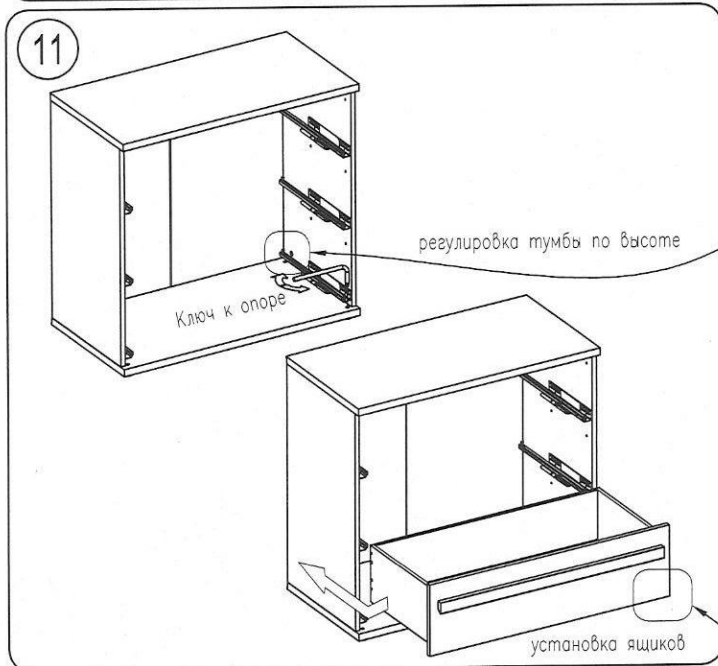
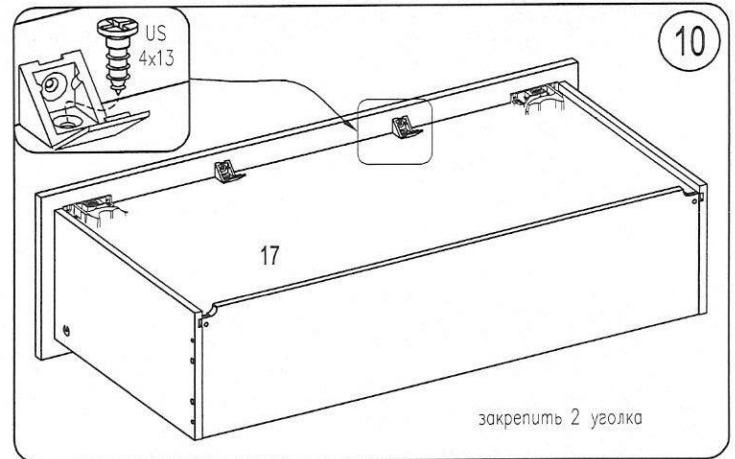
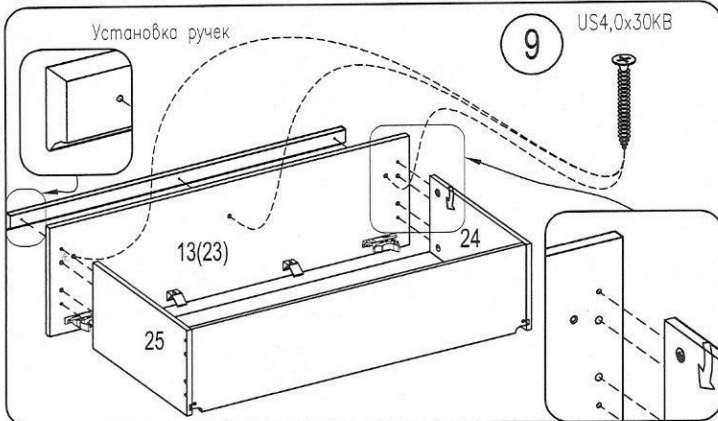
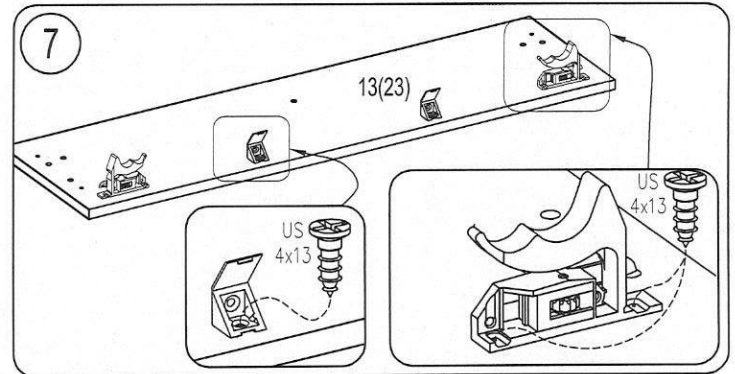
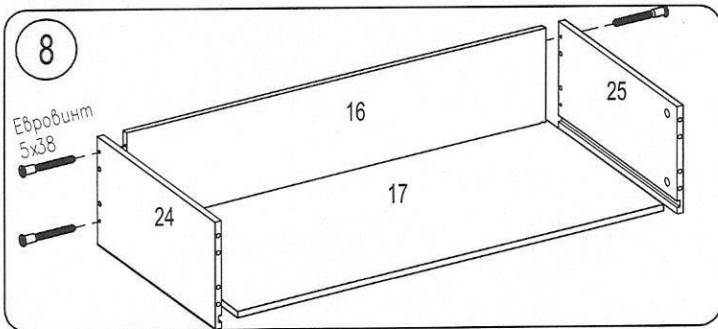
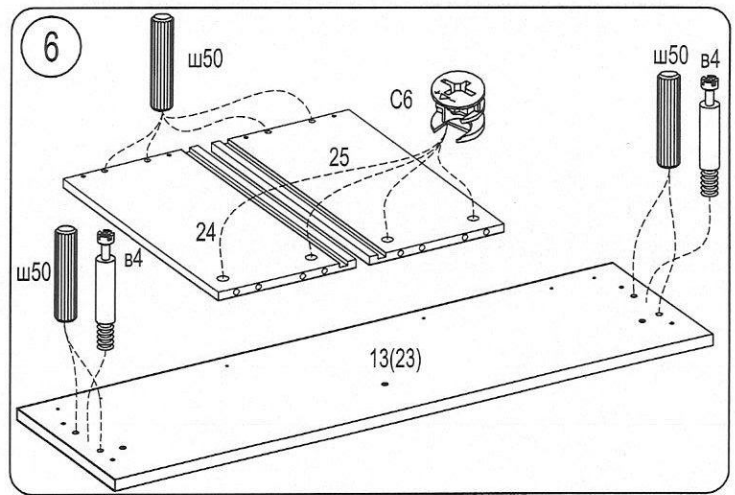
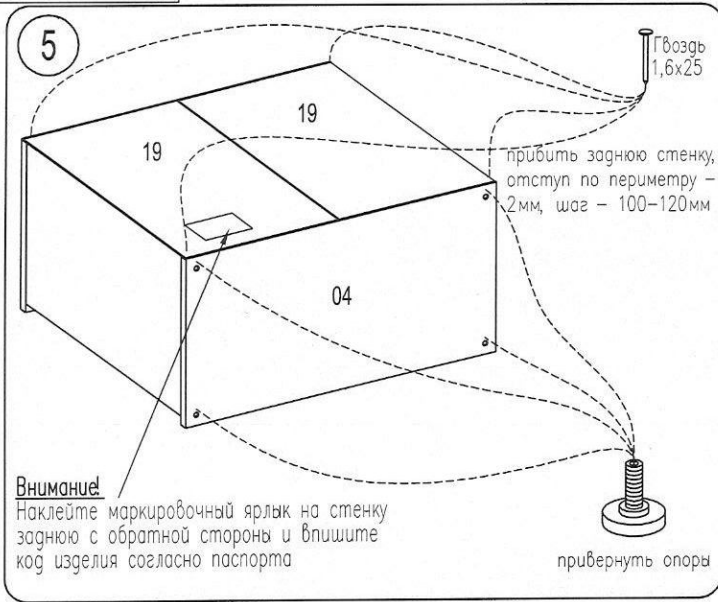
K86 Страница 1, всего 2

Фирма оставляет за собой право вносить изменения, не влияющие на качество изделия

Сборку производите на твердой и ровной поверхности!

Шкант Ø8x35 ш51 8шт.	Шкант Ø8x30 ш50 24 шт.	Дюбель для стяжки эксцентр. в4 20 шт.	Стяжка эксцентр. 15D C5 8шт.	Стяжка эксцентр. 15/12D C6 12 шт.	Саморез US4,0x30KB 9шт.	Гвоздь 1,6x25 30шт.
Винт US4x13KB 24 шт.	Винт 6,3 x 13 24 шт.	Евровинт 5x38 12 шт.	Уголок крепежный 6шт.	Регулировочный винт M8/30-S4 art.651.09.302 4шт.	Ключ к опоре 1 шт.	
Комплект направляющих частичного выдвигания Quadro 25 SFD/L400 левая правая 3 компл.		Фиксатор левый Quadro 3 шт.	Фиксатор правый Quadro 3 шт.	Планка соединительная L-770 1 шт.		





посредством регулировочного колесика можно регулировать ящик по высоте до +2мм

