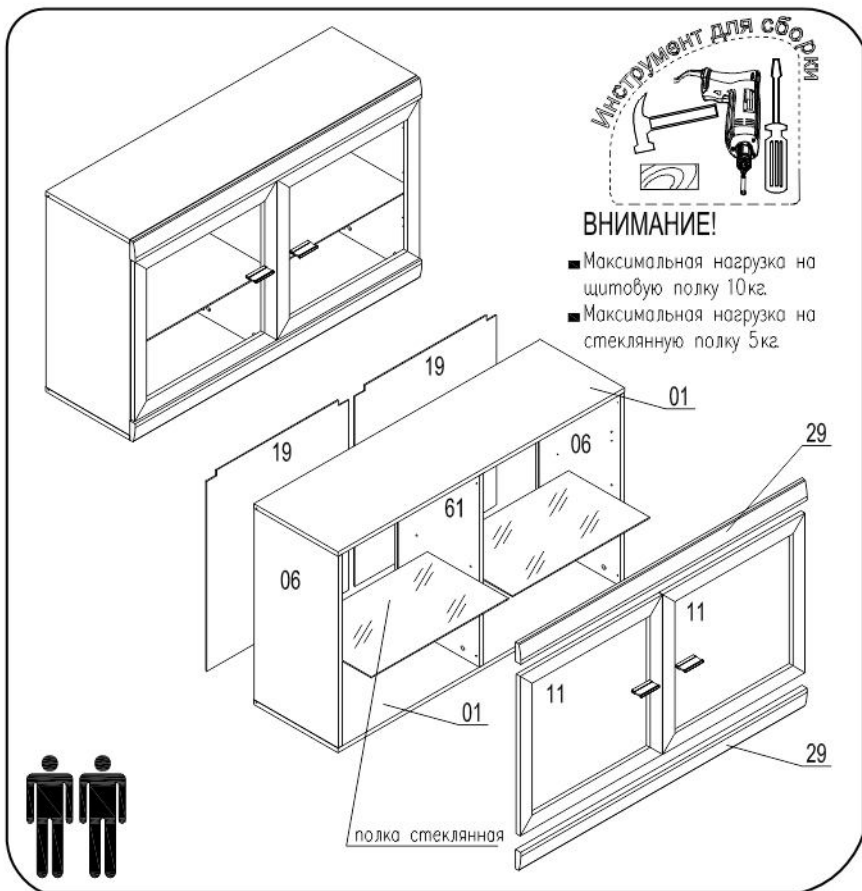


Секция H61

Фирма оставляет за собой право вносить изменения, не влияющие на качество изделия

Сборку производите на твердой и ровной поверхности!

<p>Втулка к ручке</p>  <p>4шт.</p>	<p>Шкант Ø8x35</p>  <p>ш51</p> <p>12шт.</p>	<p>Стяжка эксцентр. 15D</p>  <p>с5</p> <p>12шт.</p>	<p>Заглушка для стяжки эксцентриковой</p>  <p>12шт.</p>	<p>Заглушка Ø10</p>  <p>6шт.</p>	
<p>Дюбель для стяжки эксцентрик</p>  <p>в4</p> <p>12шт.</p>	<p>Полкодержатель Ø280</p>  <p>8шт.</p>	<p>Амортизатор под стекло</p>  <p>4шт.</p>			
<p>Держатель для навески 33x110</p>  <p>2шт.</p>	<p>Дюбель пластмассовый с усом Ø8x40</p>  <p>6шт.</p>	<p>Шуруп 4-4x13 ГОСТ 1145-80</p>  <p>ш5</p> <p>20шт.</p>	<p>Уголок формованный 60008901</p>  <p>6шт.</p>		
<p>Ручка-скоба(64) арт.3975 "ACTUS"</p>  <p>2шт.</p>	<p>Винт 4x12</p>  <p>в6</p> <p>4шт.</p>	<p>Винт 5,5x50 (саморез)</p>  <p>6шт.</p>			
<p>Петля накладная 110°</p>  <p>4шт.</p>	<p>Ответная планка H2MM</p>  <p>4шт.</p>	<p>Навеска левая</p>  <p>1шт.</p>	<p>Навеска правая</p>  <p>2шт.</p>		

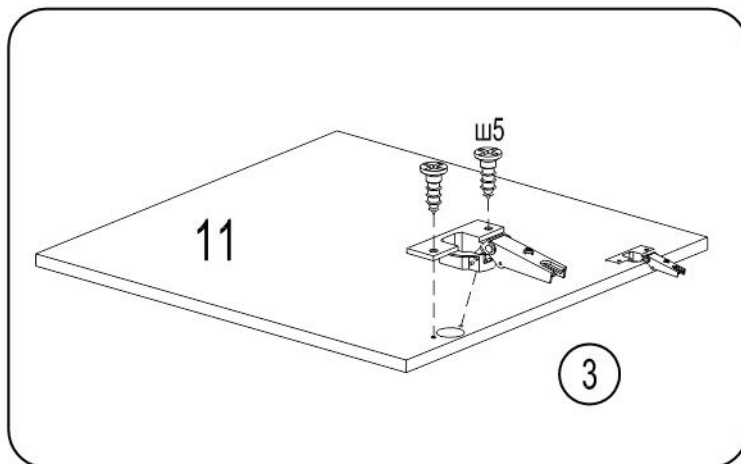
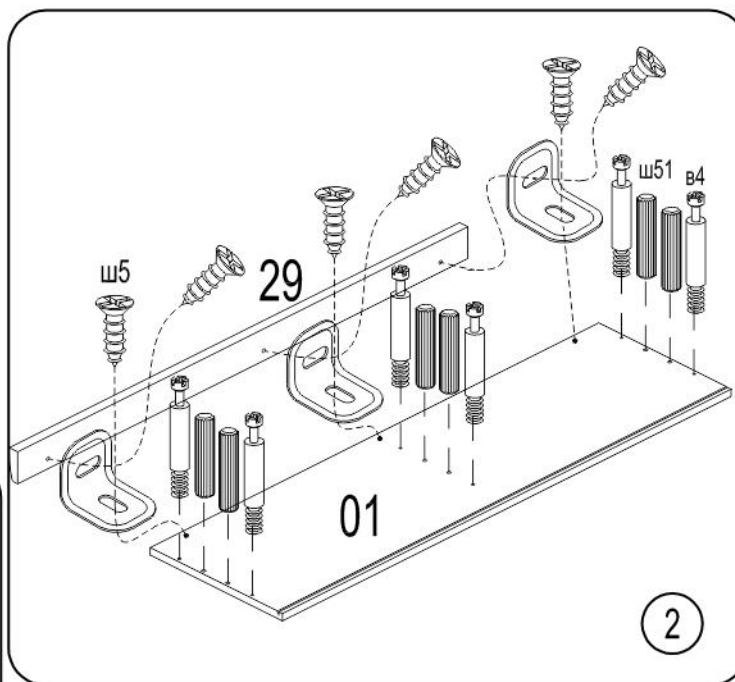
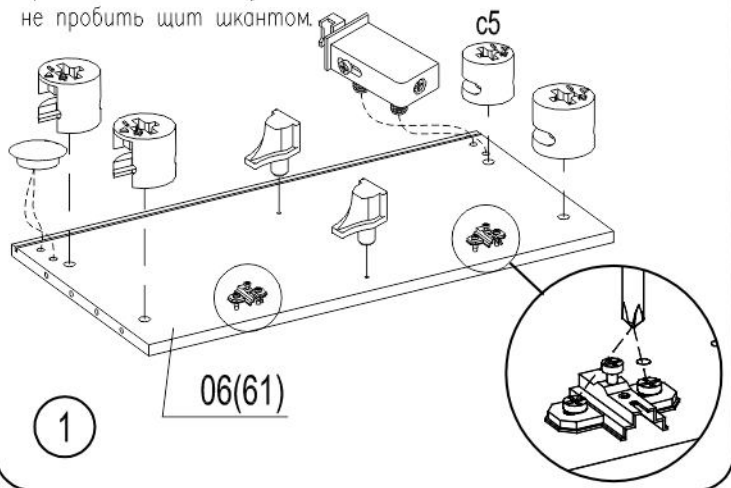


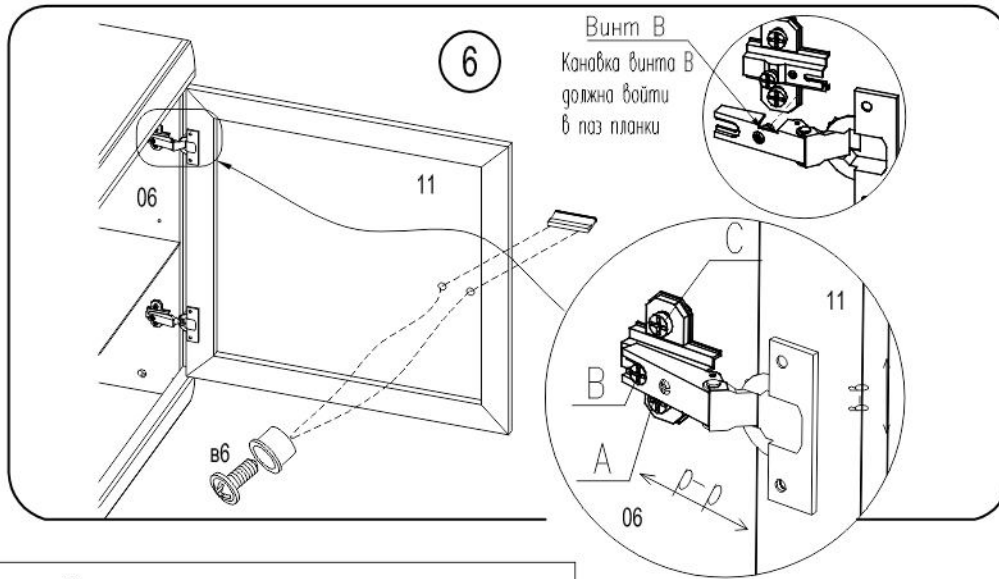
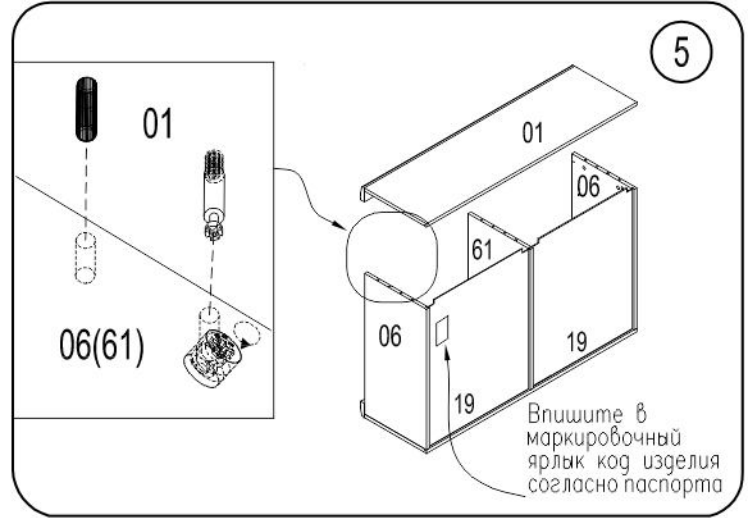
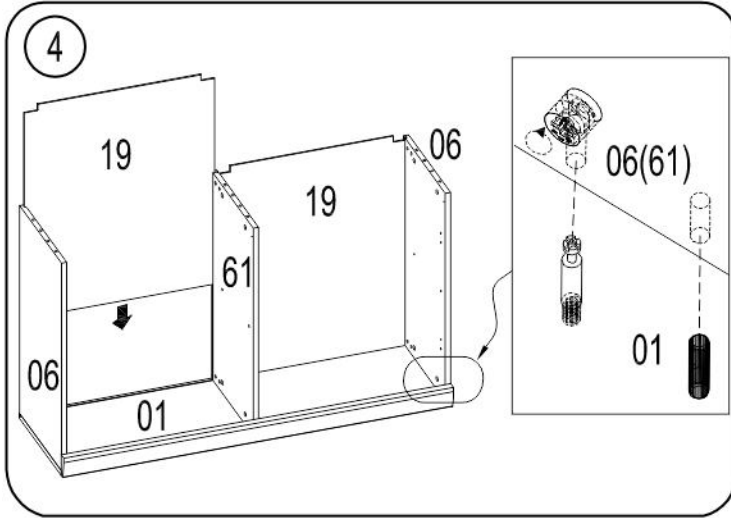
ВНИМАНИЕ!

- Максимальная нагрузка на щитовую полку 10кг.
- Максимальная нагрузка на стеклянную полку 5кг.



Внимание! При сборке изделия не прилагайте больших усилий чтобы не пробить щит шкантом.





Регулирование положения дверей по отношению к корпусу

*Для изменения размера Р ослабить крепежный винт А, что дает возможность перемещения двери по стрелкам р-р

*Для изменения размера М(S) используется регулировочный винт В при ослабленном винте А, что дает возможность перемещать дверь по стрелке т-т, после регулировки затянуть винт А

*Для перемещения двери по стрелке в-в ослабить винты С.

8 МОНТАЖ СЕКЦИИ НА СТЕНУ

ВНИМАНИЕ!
На надежность подвески секции может влиять качество стены. Шурупы совместно с дюбелями предназначены для использования с полнотелыми кирпичами и бетоном.

