









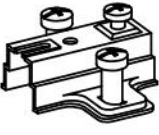



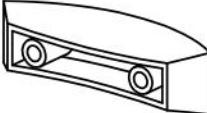
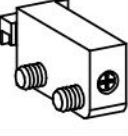
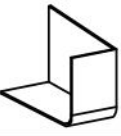
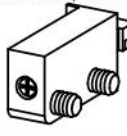
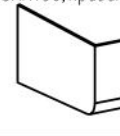
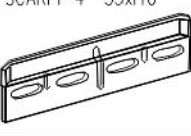




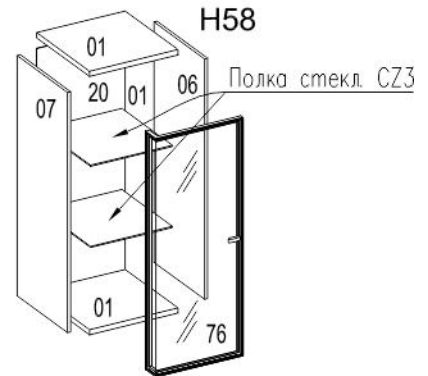


Секция H58

Фирма оставляет за собой право вносить изменения, не влияющие на качество изделия

Сборку производите на твердой и ровной поверхности!

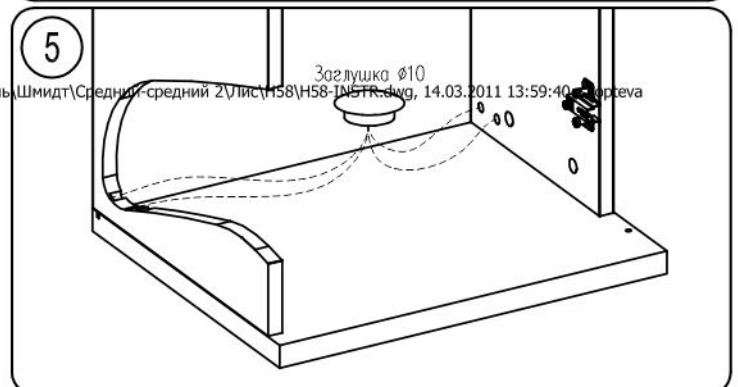
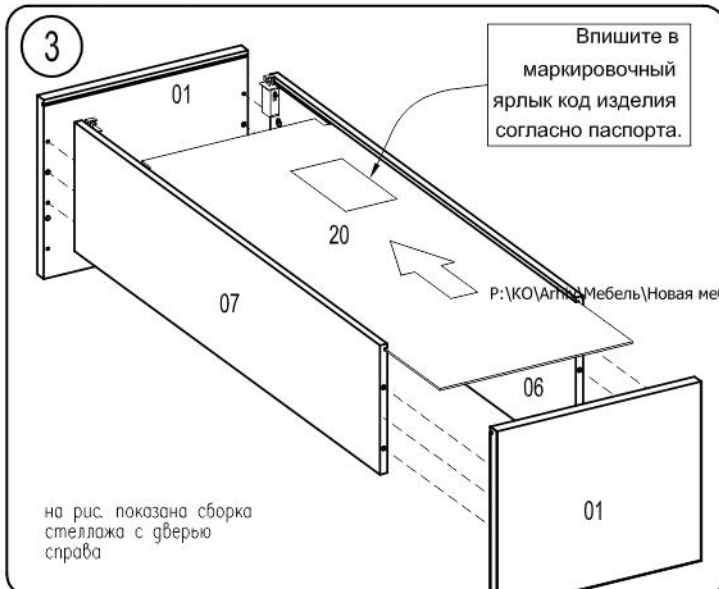
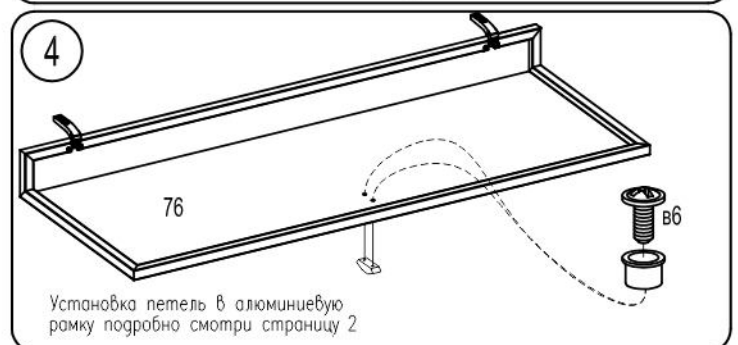
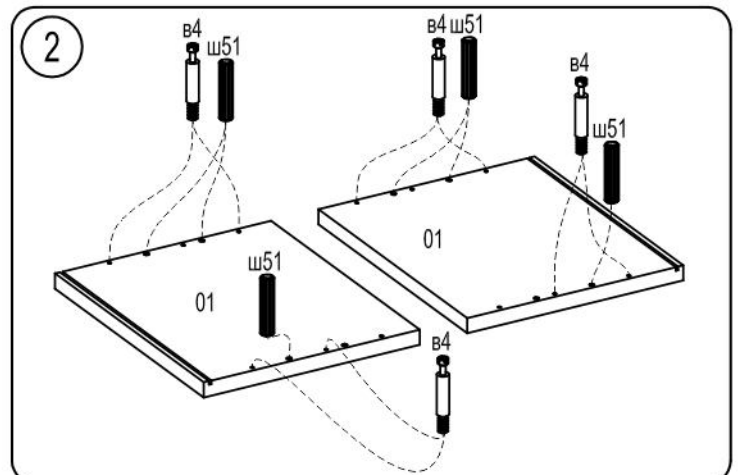
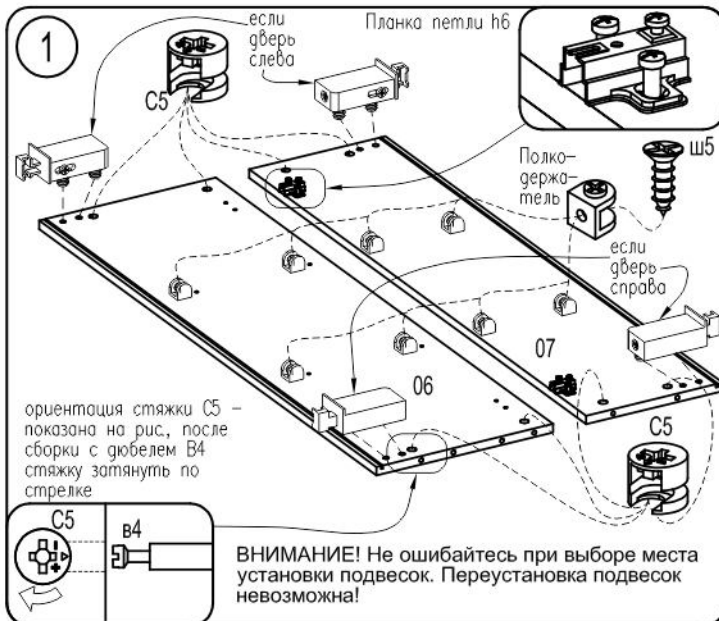
Втулка под винт 	Винт 4x12 в6 	Шуруп 4 x 13 ш5 	Шкант Ø8x35 ш51 	Заглушка для стяжки эксцентр. 	Дюбель для стяжки эксцентр. в4 	Винт крепежный для петли. в76 	Стяжка эксцентр. 15D C5 	Амортизатор под стекло 				
2шт.	2шт.	8шт.	8шт.	8шт.	8шт.	4шт.	8шт.	2шт.				
Петля прямая арт.51.MS41.M590.000 	Планка петли h6 	Заглушка Ø10 	Стяжка MVTON 2950 	Полка держатель под шуруп 	Ручка FM 058 032 сатин светлый 	2шт.	2шт.	4шт.	3шт.	8шт.	1шт.	
Подвеска шкафа SAH130, левая 	Крышка для SAH130, левая 	Подвеска шкафа SAH130, правая 	Крышка для SAH130, правая 	Держатель для навески SCARPI-4 33x110 	Дюбель пластмассов. с усом Ø8x40 	Винт 5,5x50 (саморез) 	1шт.	1шт.	1шт.	1шт.	4шт.	4шт.



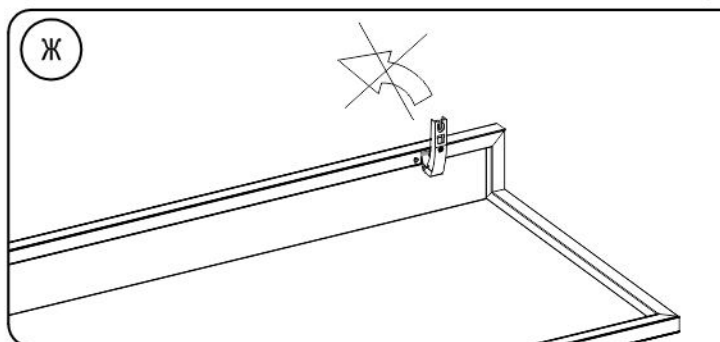
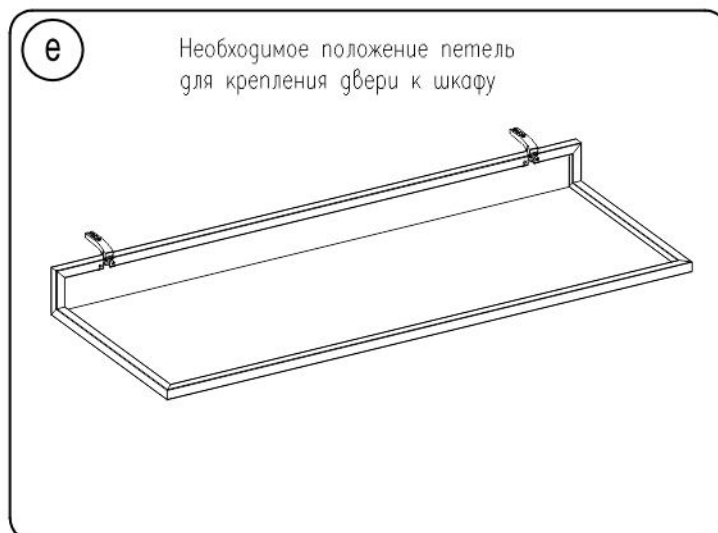
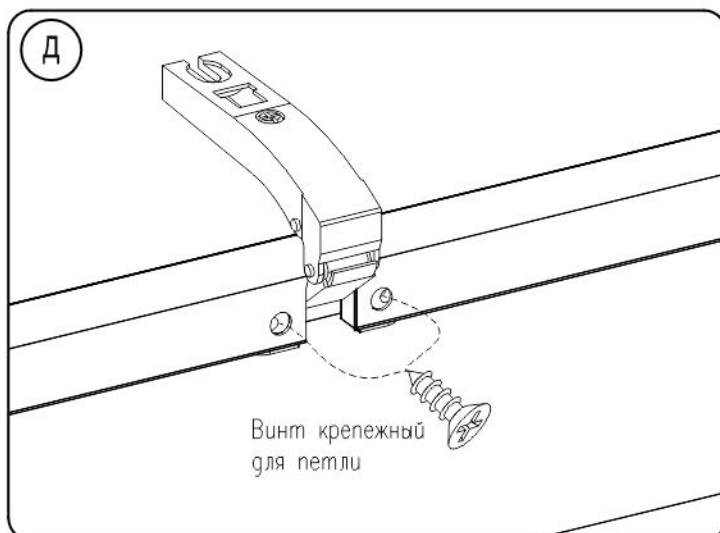
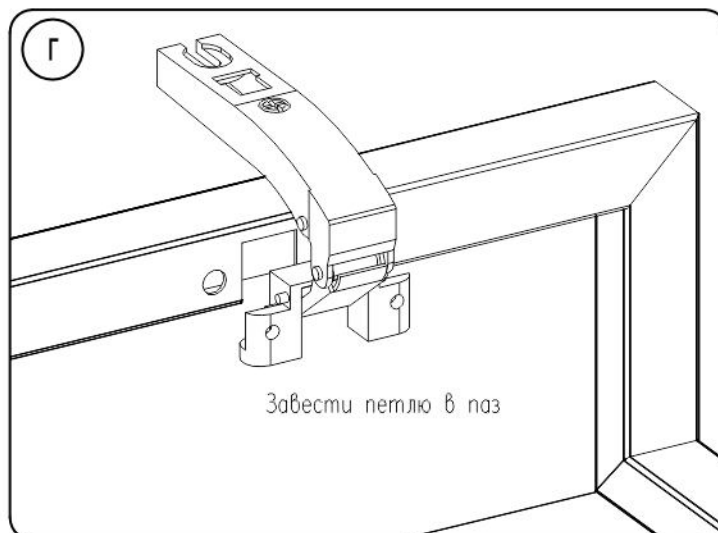
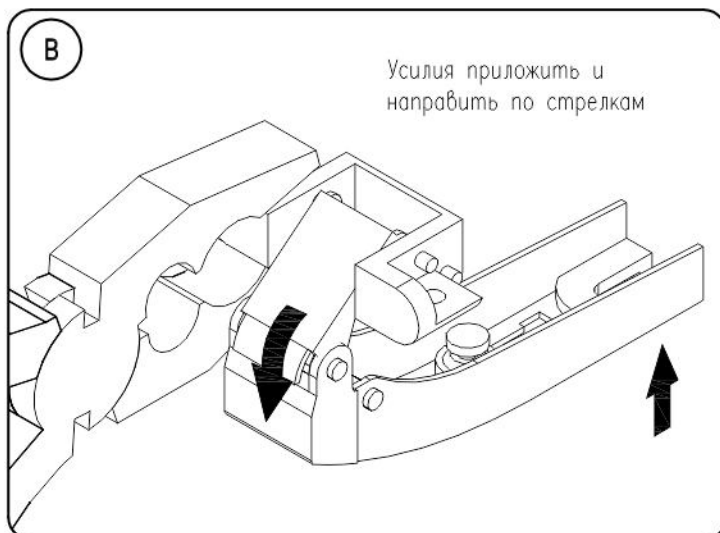
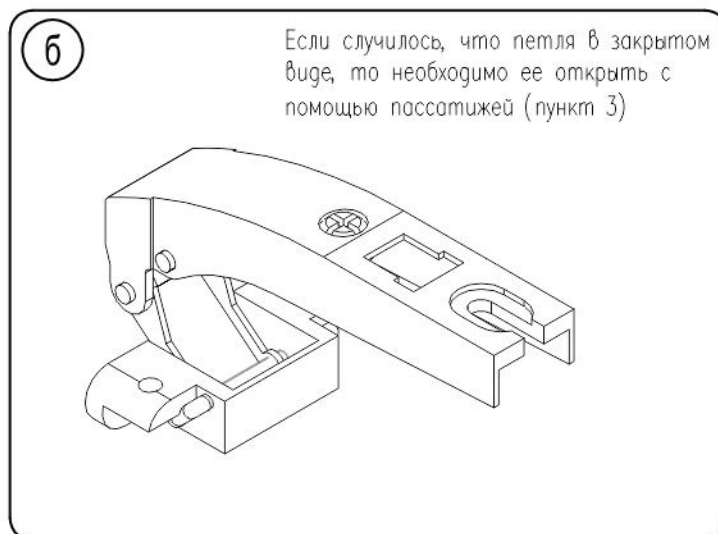
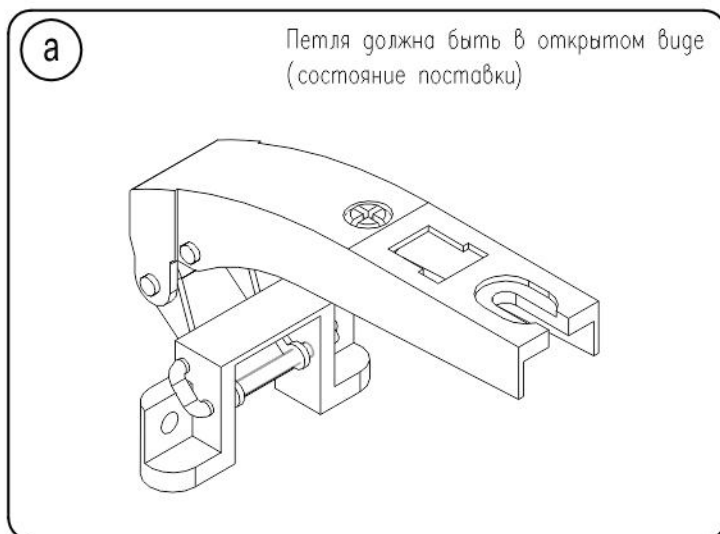
H58 (дверь справа)

ВНИМАНИЕ!

- Максимальная нагрузка на штифовую полку 8кг
- Максимальная нагрузка на стеклянную полку 5кг

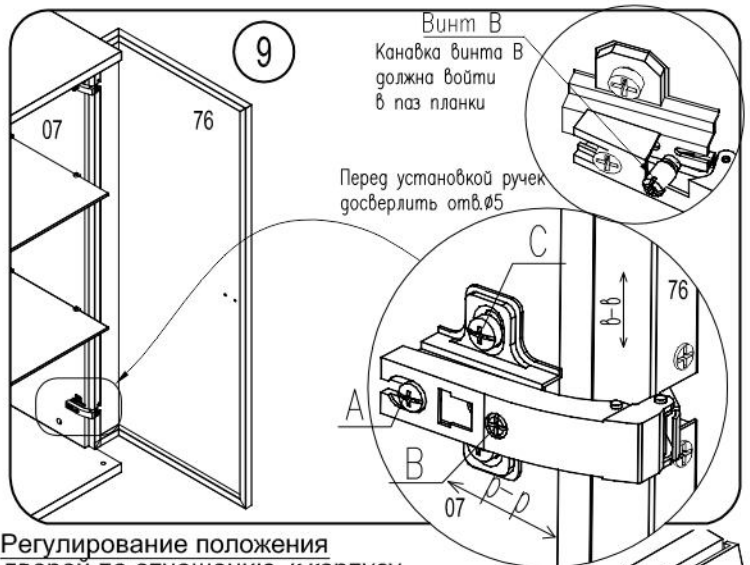
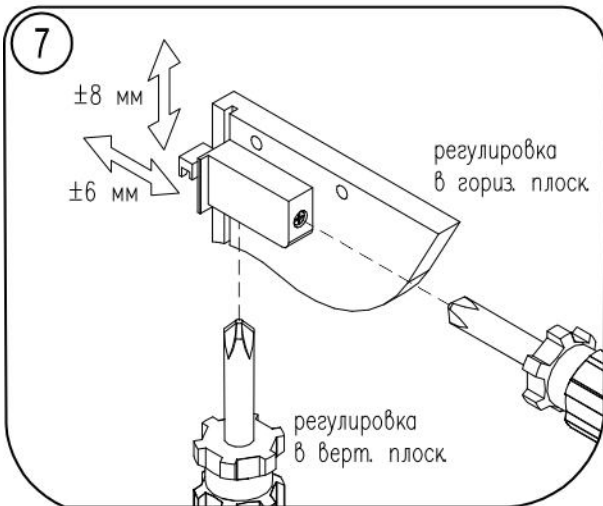
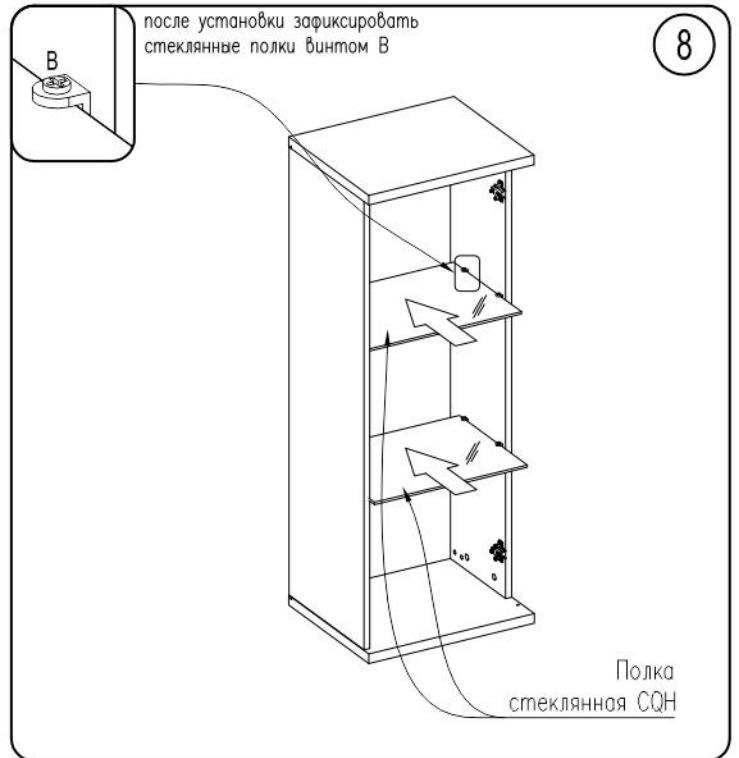
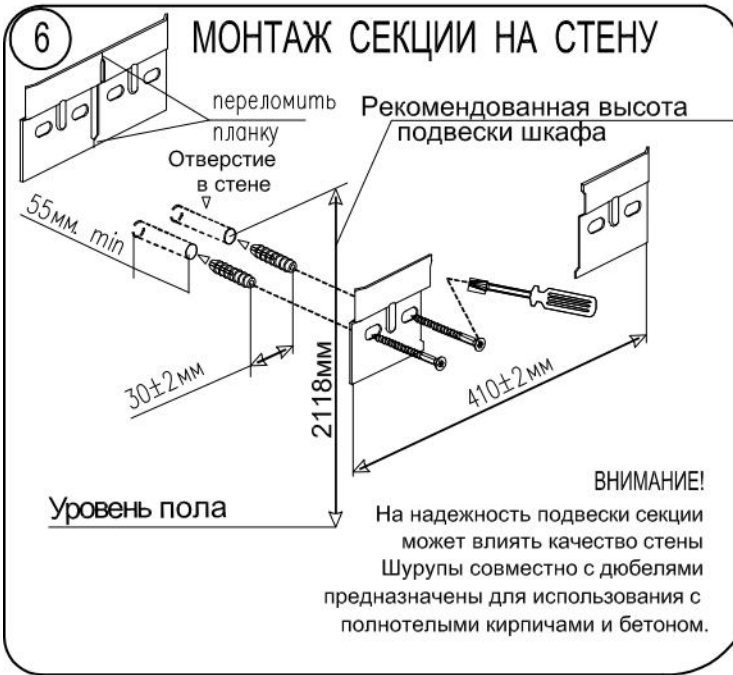


④ Установка петель на дверь в алюминиевой рамке



ВНИМАНИЕ

Если петля закрылась, то открывать петлю в собранном виде НЕ РЕКОМЕНДУЕТСЯ, петля может деформироваться. Необходимо снять петлю и открыть (пункт 3).



Регулирование положения дверей по отношению к корпусу

*Для изменения размера Р ослабить крепежный винт А, что дает возможность перемещения двери по стрелкам р-р

*Для изменения размера М(С) используется регулировочный винт В при ослабленном винте А, что дает возможность перемещать дверь по стрелке m-m, после регулировки затянуть винт А

ВНИМАНИЕ! При избыточном перемещении двери в направлении стеклянной полки (m-m) возможно ее повреждение!

*Для перемещения двери по стрелке в-в ослабить винты С.

