


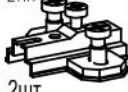
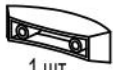


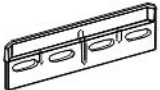












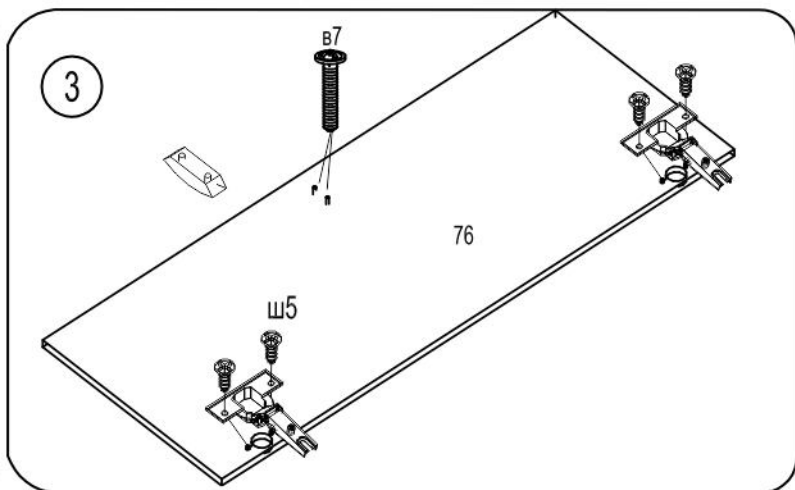
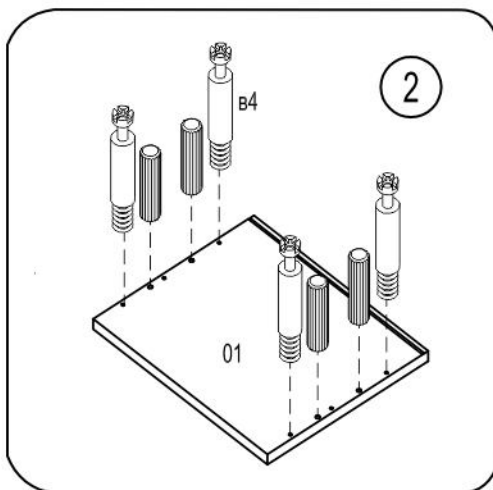
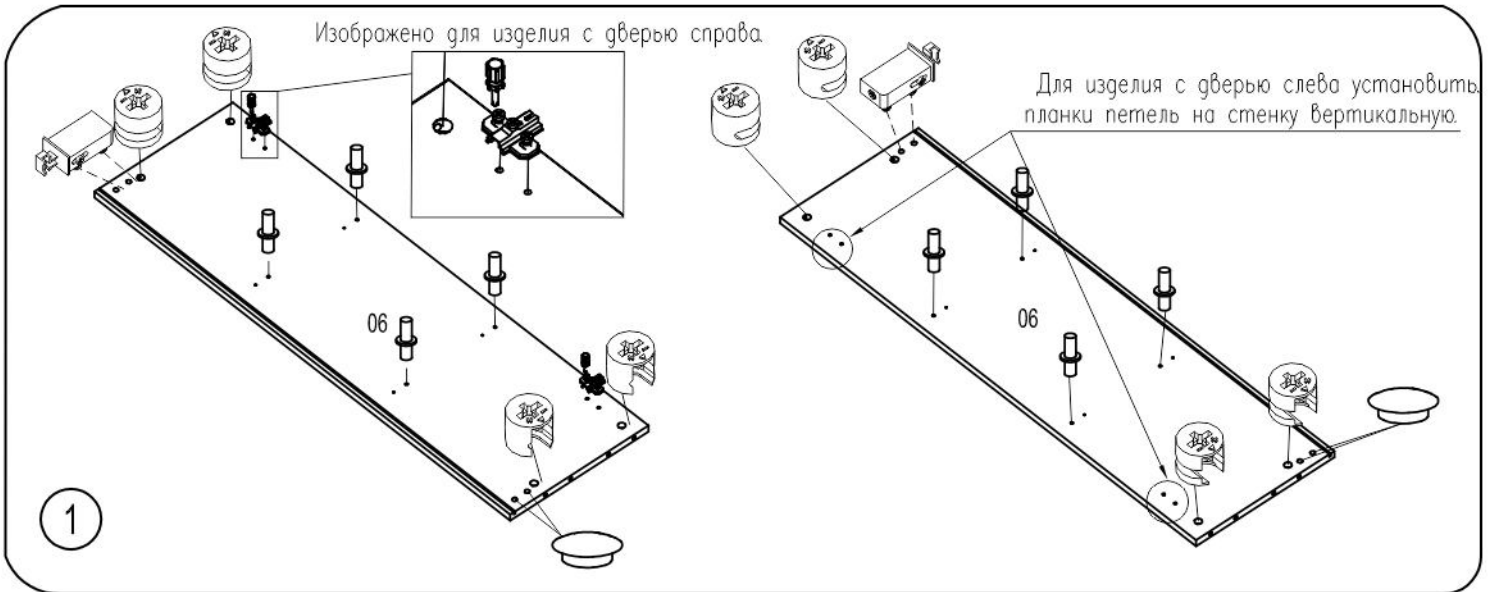
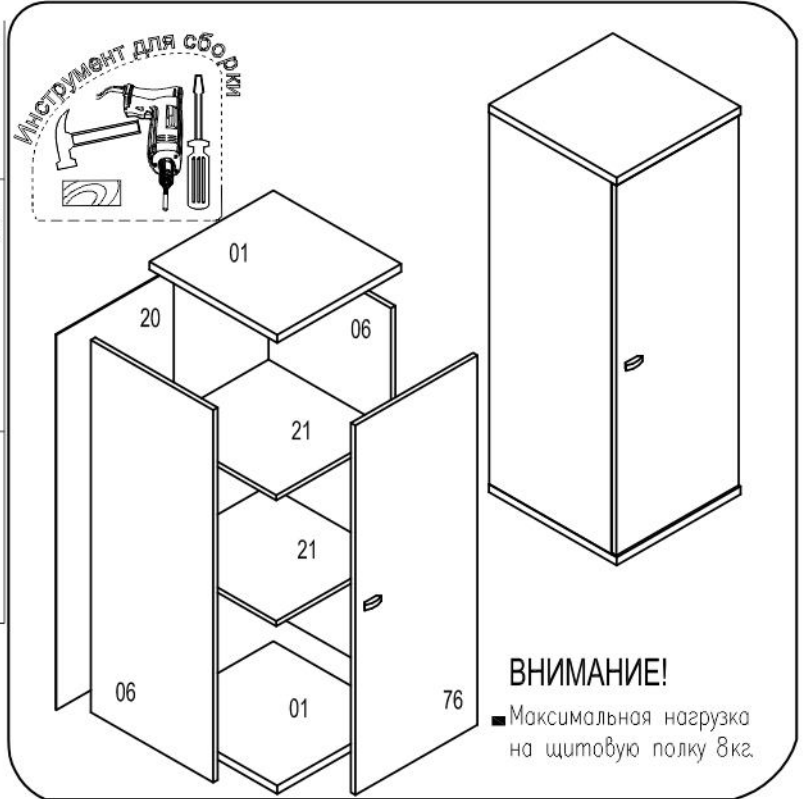


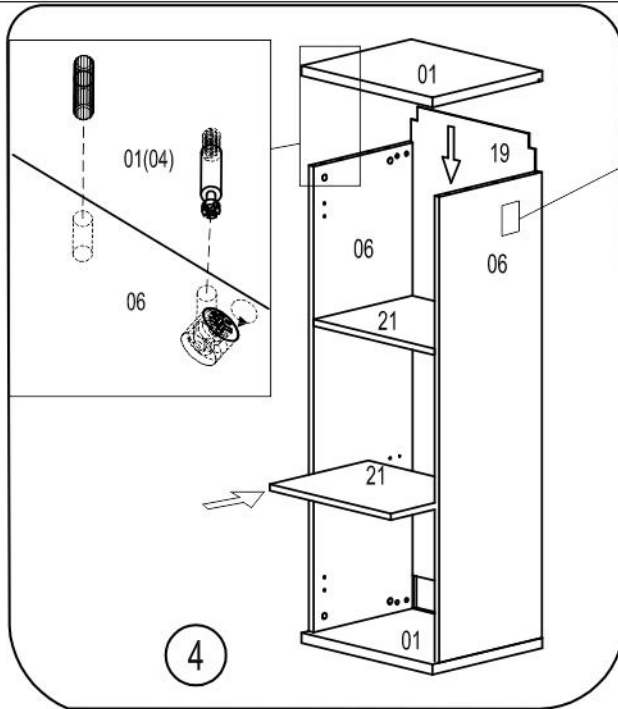
Фирма оставляет за собой право вносить изменения, не влияющие на качество изделия

Секция H57

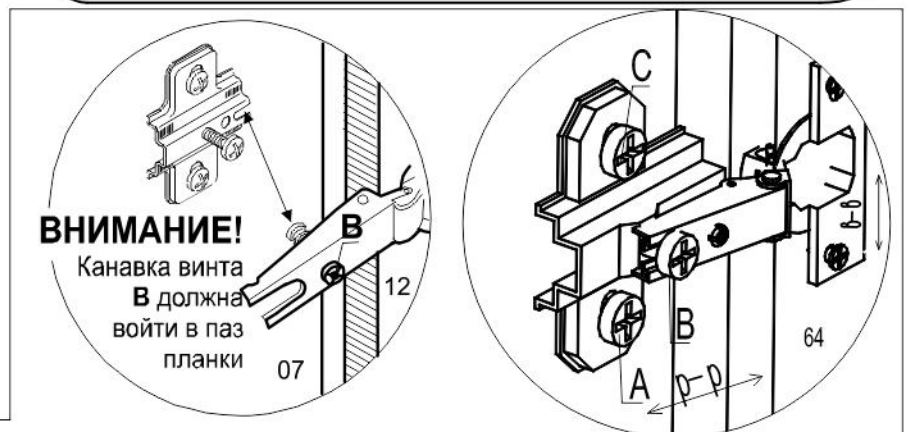
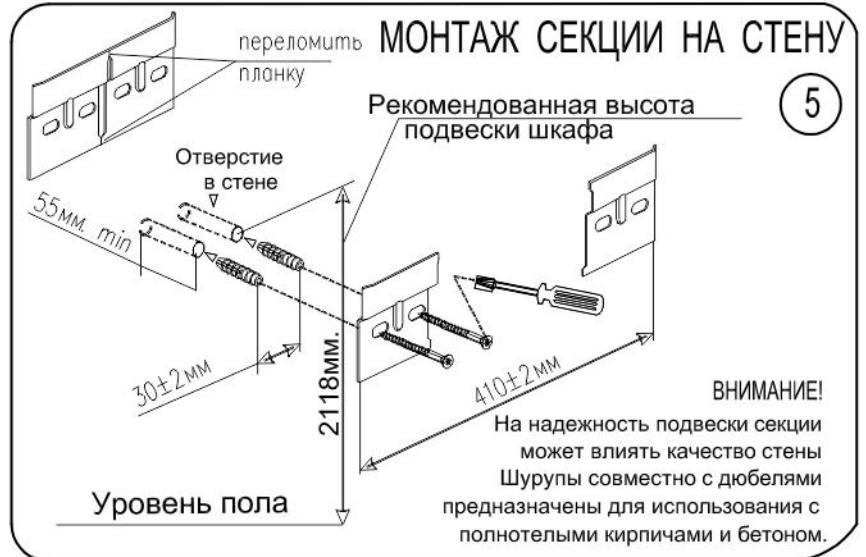
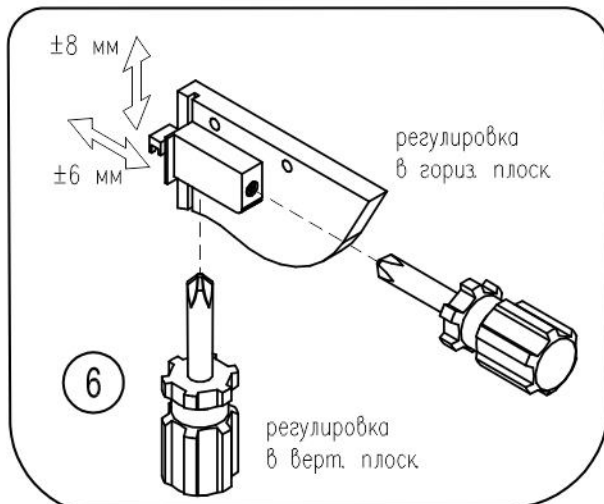
Сборку производите на твердой и ровной поверхности!

<p>Заглушка Ø10</p>  <p>4 шт.</p>	<p>Амортизатор</p>  <p>4 шт.</p>	<p>Петля накладная 110</p>  <p>2 шт.</p>	<p>Ответная планка Н=2мм</p>  <p>2 шт.</p>	<p>Ручка FM 058 032 сатин светлый</p>  <p>1 шт.</p>		
<p>Шкант 8x35</p>  <p>8 шт.</p>	<p>Шуруп 4x13 Ш5</p>  <p>4 шт.</p>	<p>Держатель для навески SCARPI-4 33x110</p>  <p>1 шт.</p>	<p>Винт 5,5x50 (саморез)</p>  <p>4 шт.</p>	<p>Полкодержатель 5.4-X</p>  <p>8 шт.</p>	<p>Стяжка эксцентрик 15D</p>  <p>8 шт.</p>	<p>Дюбель для стяжки эксцентрик В4</p>  <p>8 шт.</p>
<p>Подвеска шкафа SAH130 левая</p>  <p>1 шт.</p>	<p>Подвеска шкафа SAH130 правая</p>  <p>1 шт.</p>	<p>Крышка для SAH130, левая</p>  <p>1 шт.</p>	<p>Крышка для SAH130, правая</p>  <p>1 шт.</p>	<p>Дюбель пластмассов. с усом Ø8x40</p>  <p>4 шт.</p>	<p>Винт 4x22 В7</p>  <p>2 шт.</p>	
<p>Заглушка для стяжки эксцентриковой N102313900</p>  <p>8 шт.</p>	<p>Стяжка MVTON 2950</p>  <p>3 шт.</p>					





Впишите в маркировочный ярлык код изделия согласно паспорта.



7 Регулирование положения дверей по отношению к корпусу

- Для изменения размера P ослабить крепежный винт А, что дает возможность перемещения двери по стрелкам p-p
- Для изменения размера M(S) используется регулировочный винт В при ослабленном винте А, что дает возможность перемещать дверь по стрелке m-m, после регулировки затянуть винт А
- Для перемещения двери по стрелке v-v ослабить винты С.

