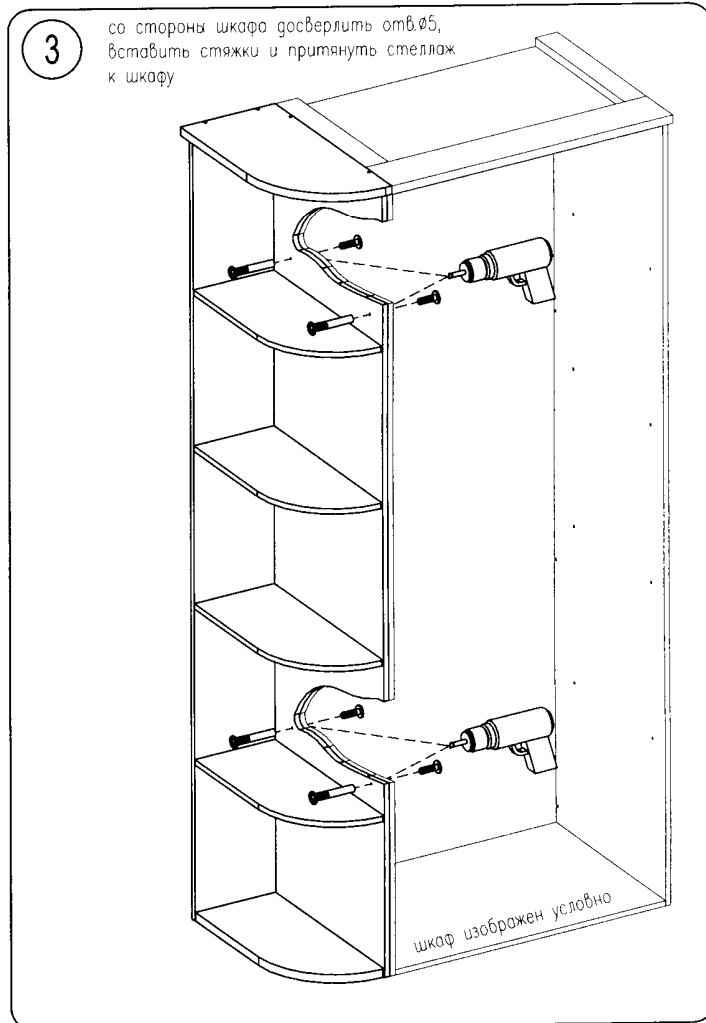
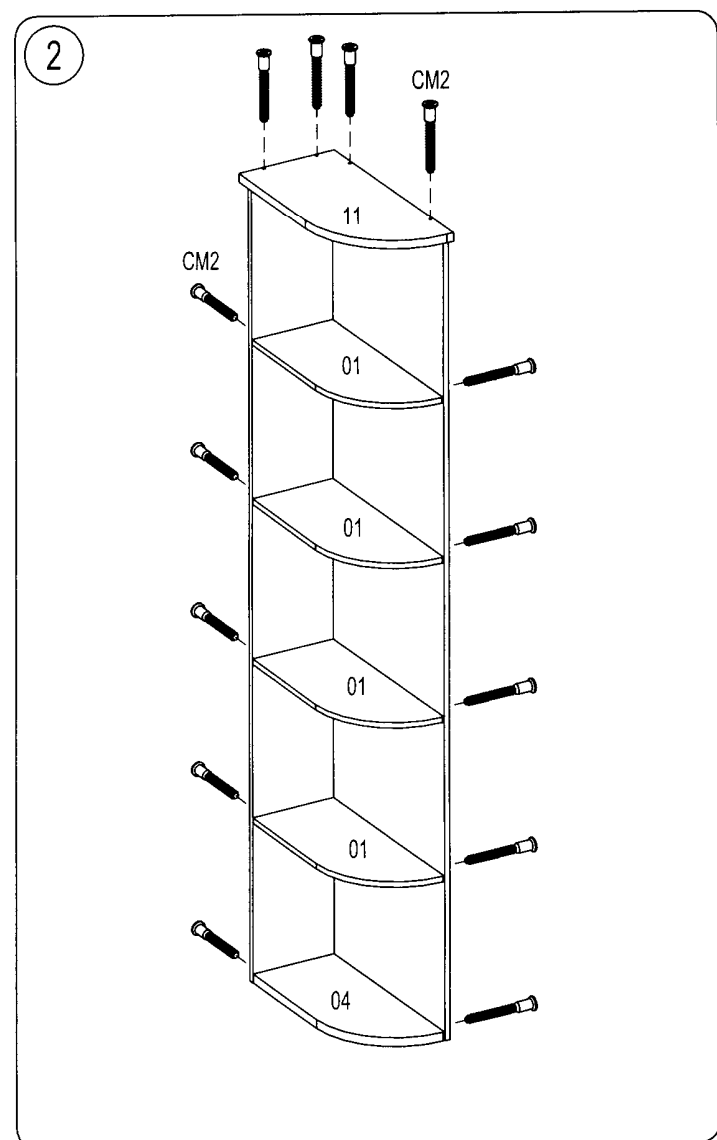
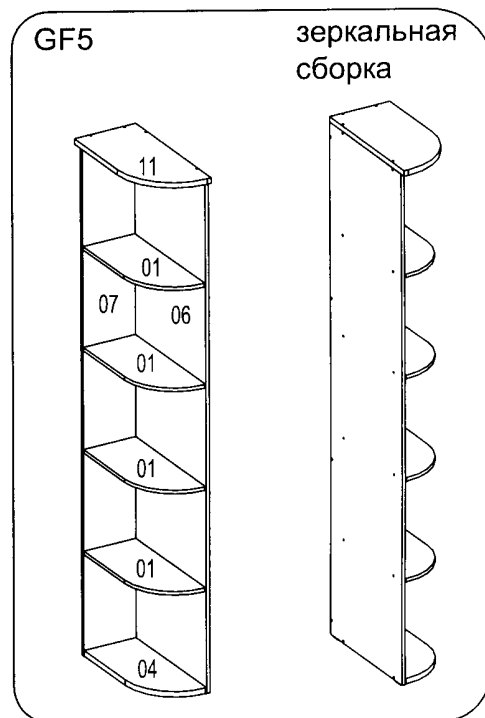
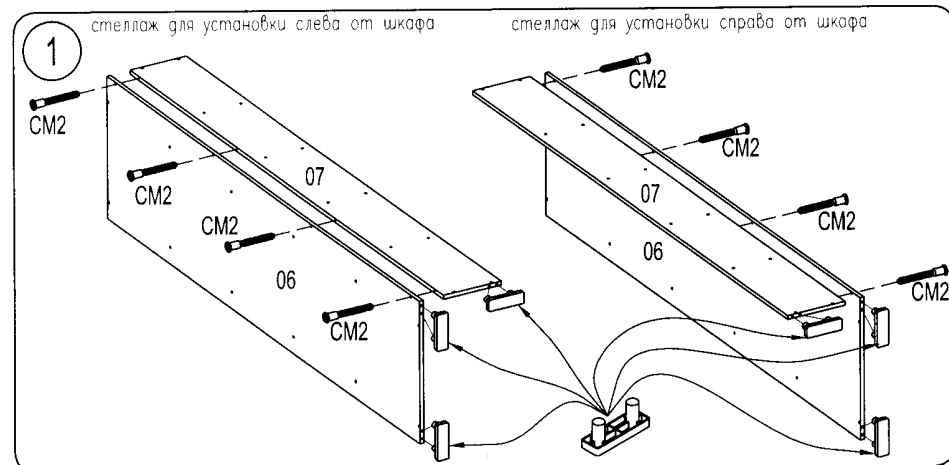
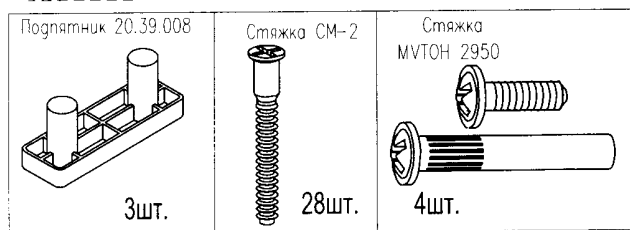


GF5.00.01.01

Инструкция по сборке Стеллаж GF5

GF5 Страница 1, всего 1

Фирма оставляет за собой право вносить изменения, не влияющие на качество изделия
Сборку производите на твердой и ровной поверхности!



получено 31 ЯНВ 2011

Участок № 5