

GF2.00.01.01

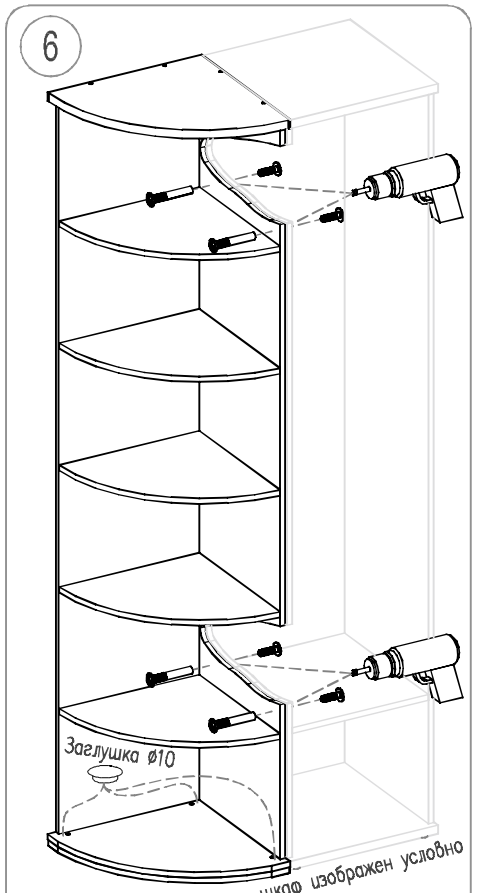
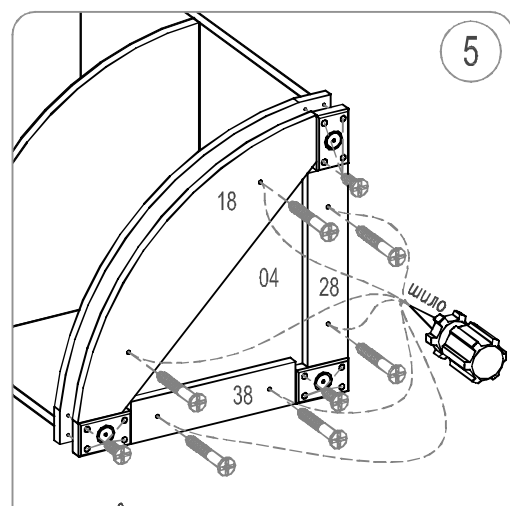
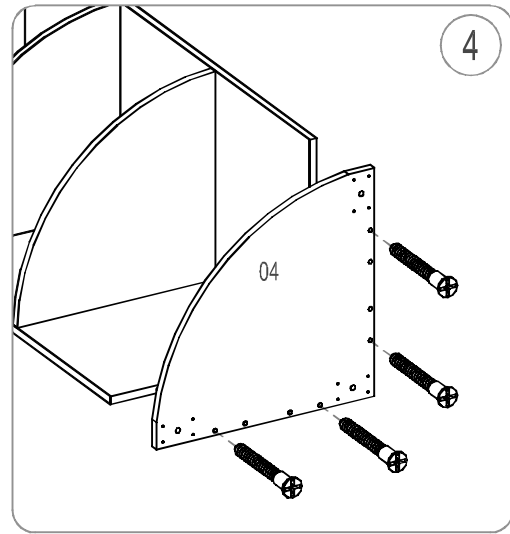
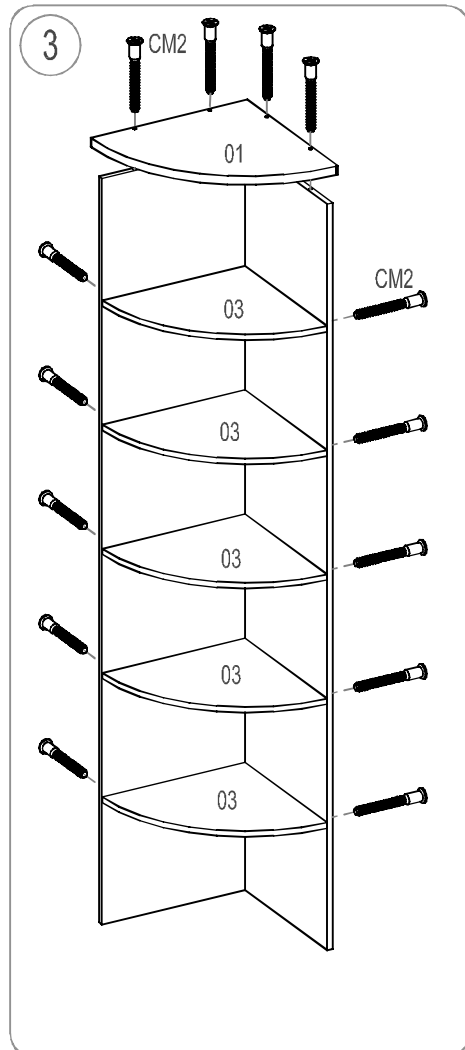
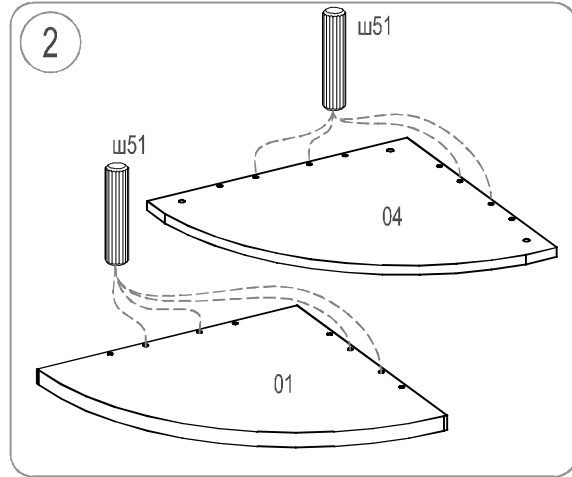
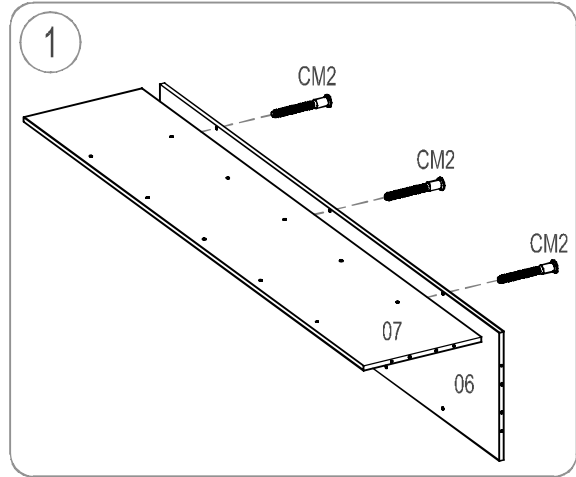
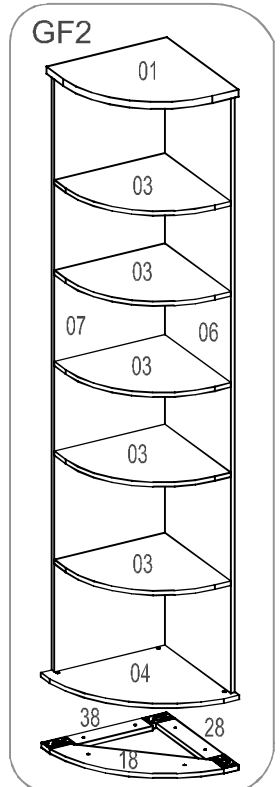
Инструкция по сборке Стеллаж GF2

GF2 Страница 1, всего 1

Фирма оставляет за собой право вносить изменения, не влияющие на качество изделия

Сборку производите на твердой и ровной поверхности!

<p>Опора Н019.020 сатин</p> <p>3 шт.</p>	<p>Стяжка СМ-2</p> <p>31шт.</p>	<p>Стяжка МУТОН 2950</p> <p>3шт.</p>	<p>Шуруп 4x25 ш3</p> <p>6шт.</p>	<p>Шуруп 4x16 ш4</p> <p>12шт.</p>	<p>Заглушка Ø10</p> <p>3шт.</p>	<p>Шкант Ø8x35 ш51</p> <p>8шт.</p>
--	---------------------------------	--------------------------------------	----------------------------------	-----------------------------------	---------------------------------	------------------------------------



шкаф изображен условно
со стороны шкафа досверлить отв.Ø5, вставить стяжки и притянуть стеллаж к шкафу

- установить ножки
- приложить детали цоколя и накернить отверстия шилом
- закрепить детали цоколя