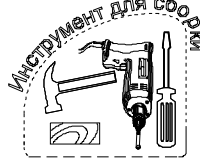


Шкаф F7L

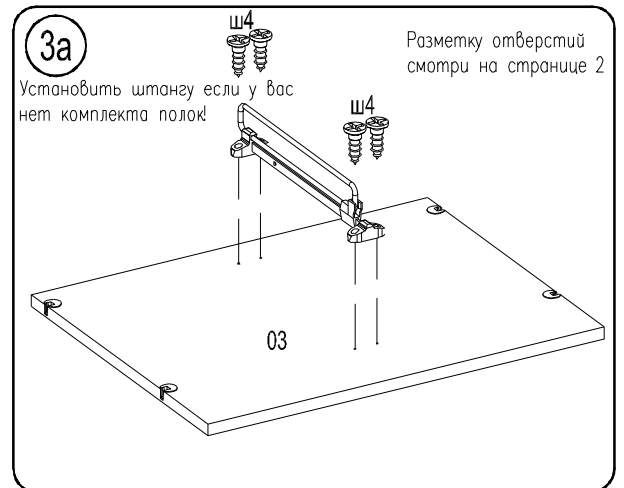
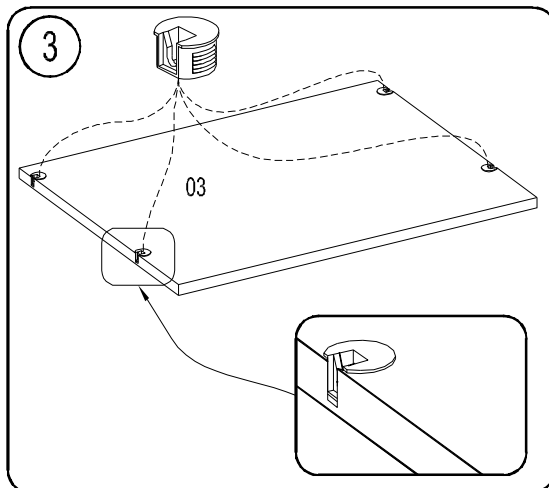
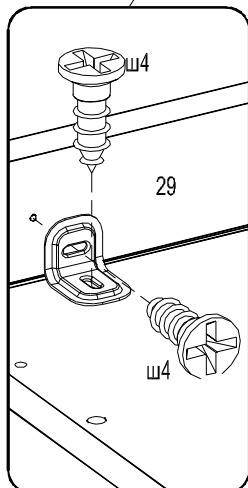
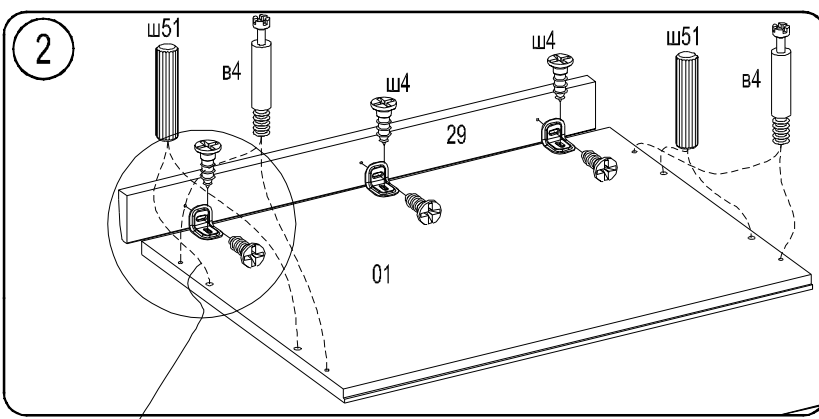
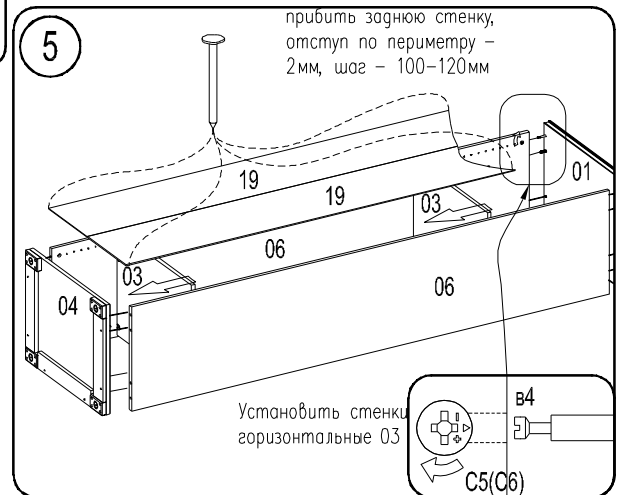
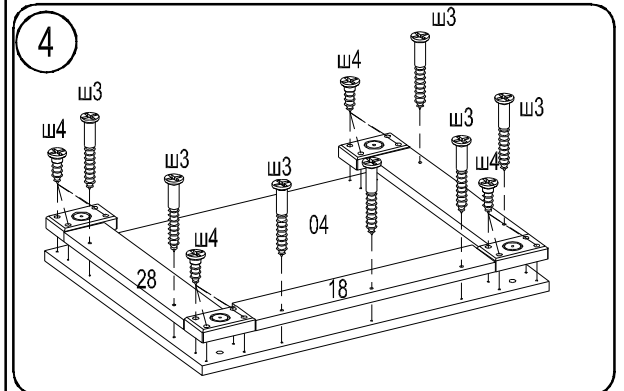
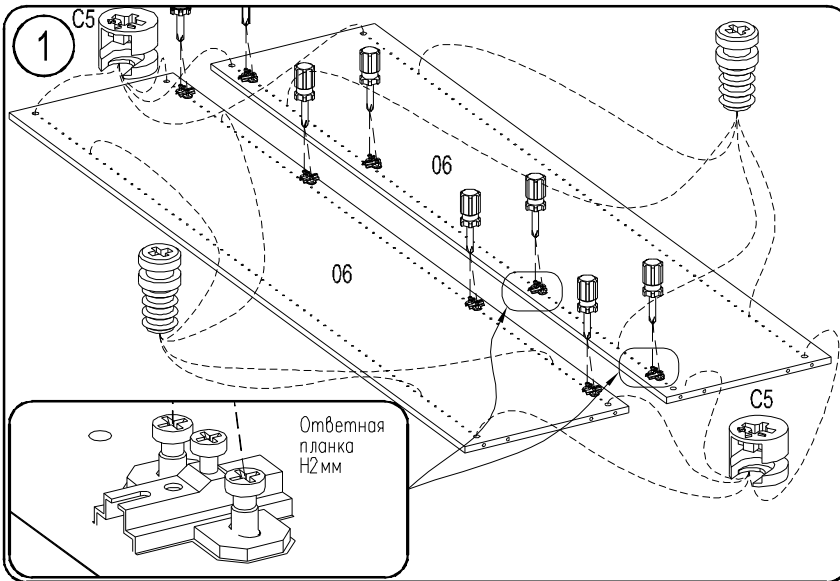
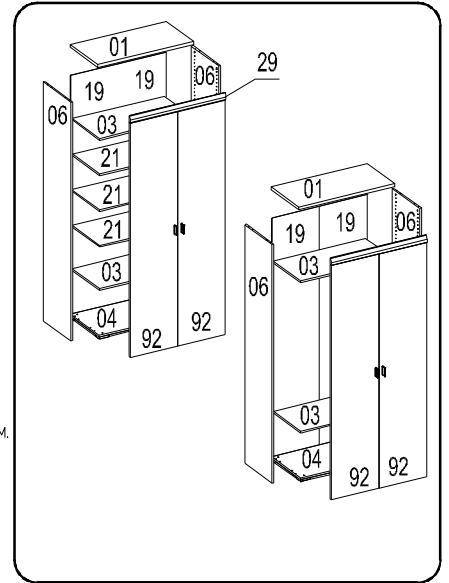
Фирма оставляет за собой право вносить изменения, не влияющие на качество изделия

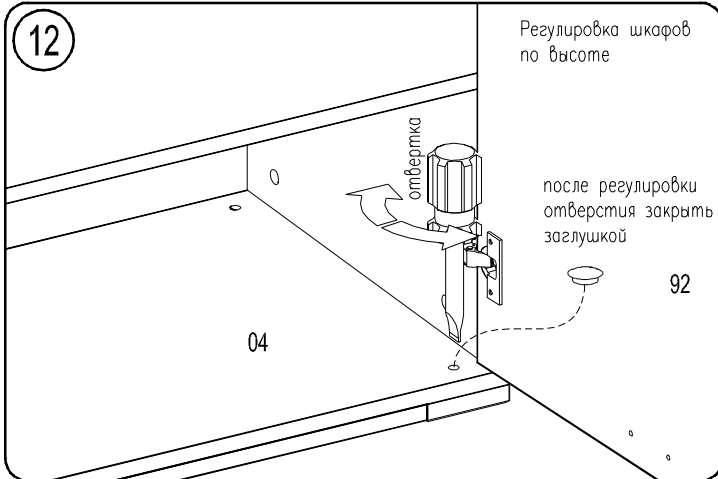
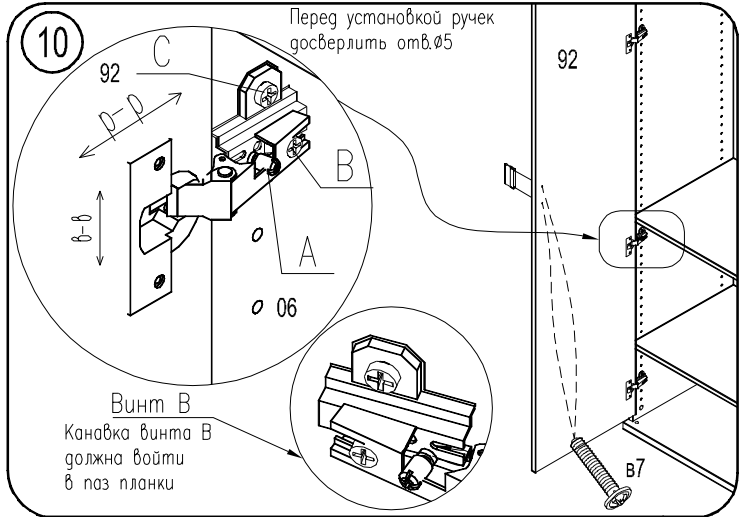
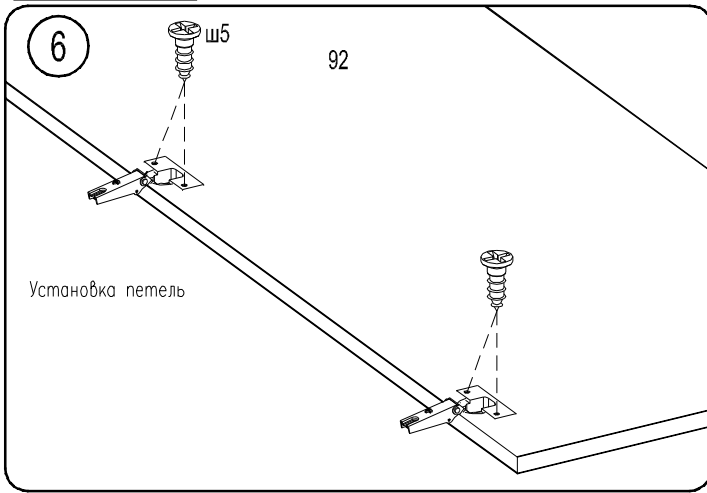
Сборку производите на твердой и ровной поверхности!

4шт.	4шт.	8шт.	50шт.	8шт.	8шт.	8шт.	4шт.	2шт.	8шт.
8шт.	4шт.	7шт.	4шт.	8шт.	8шт.	16шт.	27шт.	1шт.	1шт.



Внимание!
При сборке изделия не прилагайте больших усилий, чтобы не пробить щит шкафом.



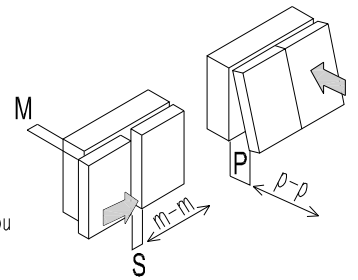


Регулирование положения дверей по отношению к корпусу

*Для изменения размера P ослабить крепежный винт А, что дает возможность перемещения двери по стрелкам p-p

*Для изменения размера M(S) используется регулировочный винт В при ослабленном винте А, что дает возможность перемещать дверь по стрелке m-m, после регулировки затянуть винт А

*Для перемещения двери по стрелке b-b ослабить винты С.



Впишите в маркировочный ярлык код изделия согласно паспорта.

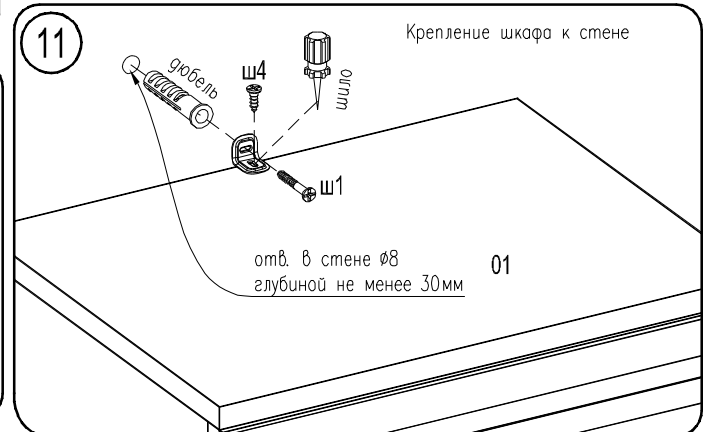
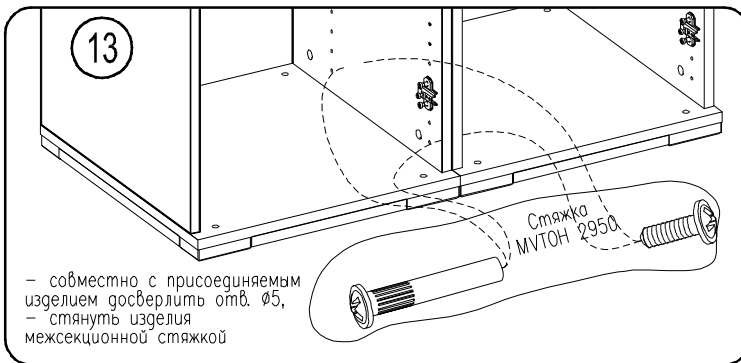
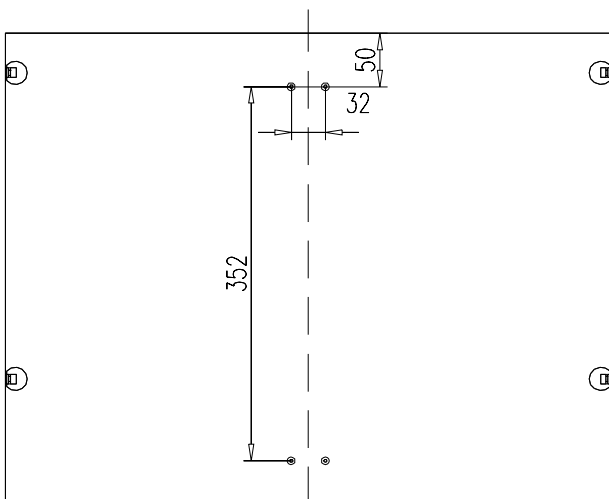


Схема наколок под выдвижную штангу.



Отверстия наколите шилом!