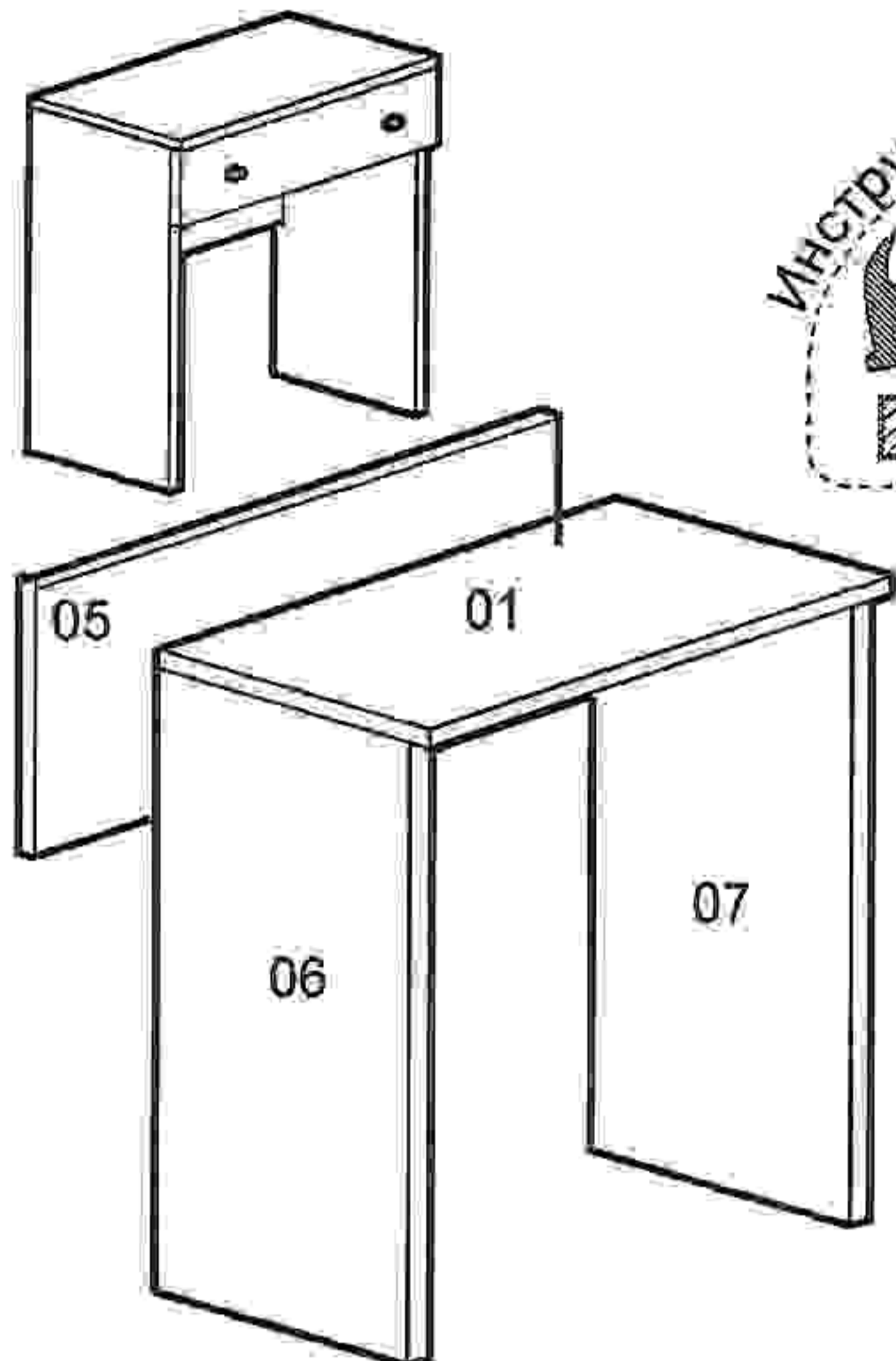


# Стол туалетный ED4

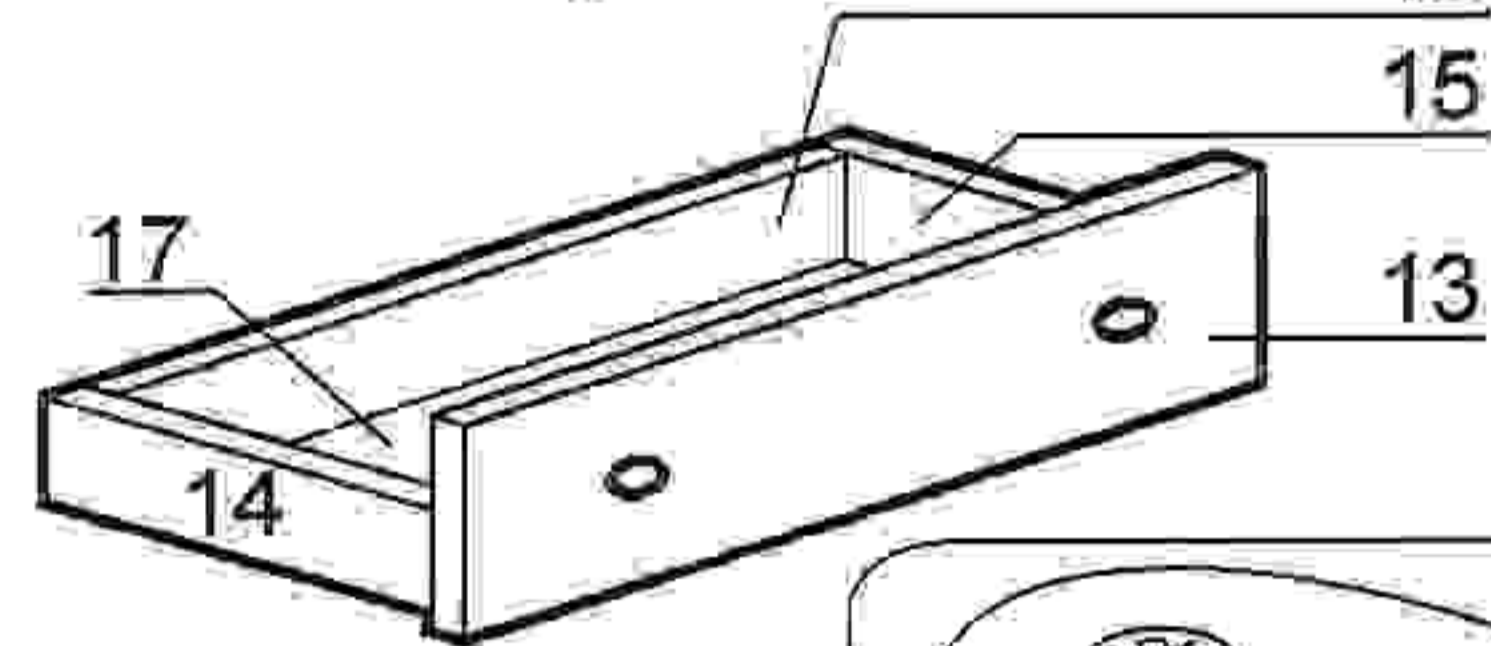
Фирма оставляет за собой право вносить изменения, не влияющие на качество изделия

Сборку производите на твердой и ровной поверхности



Евровинт 5x38  2 шт.	Винт 6,3x9,5  4 шт.	Фиксатор  4 шт.	шуруп 3x20  4 шт.	стяжка эксцентриковая  8 шт.	Гвоздь  8 шт.	шуруп 4x13  6 шт.	амортизатор  2 шт.
шкант  12 шт.	Ручка скоба  2 шт.	винт ø7  4 шт.	комплект направляющих правая левая  1 комплект	наконечник  4 шт.			

✓ Ручка и крепление к ней показаны условно, конкретно см. упаковочный лист

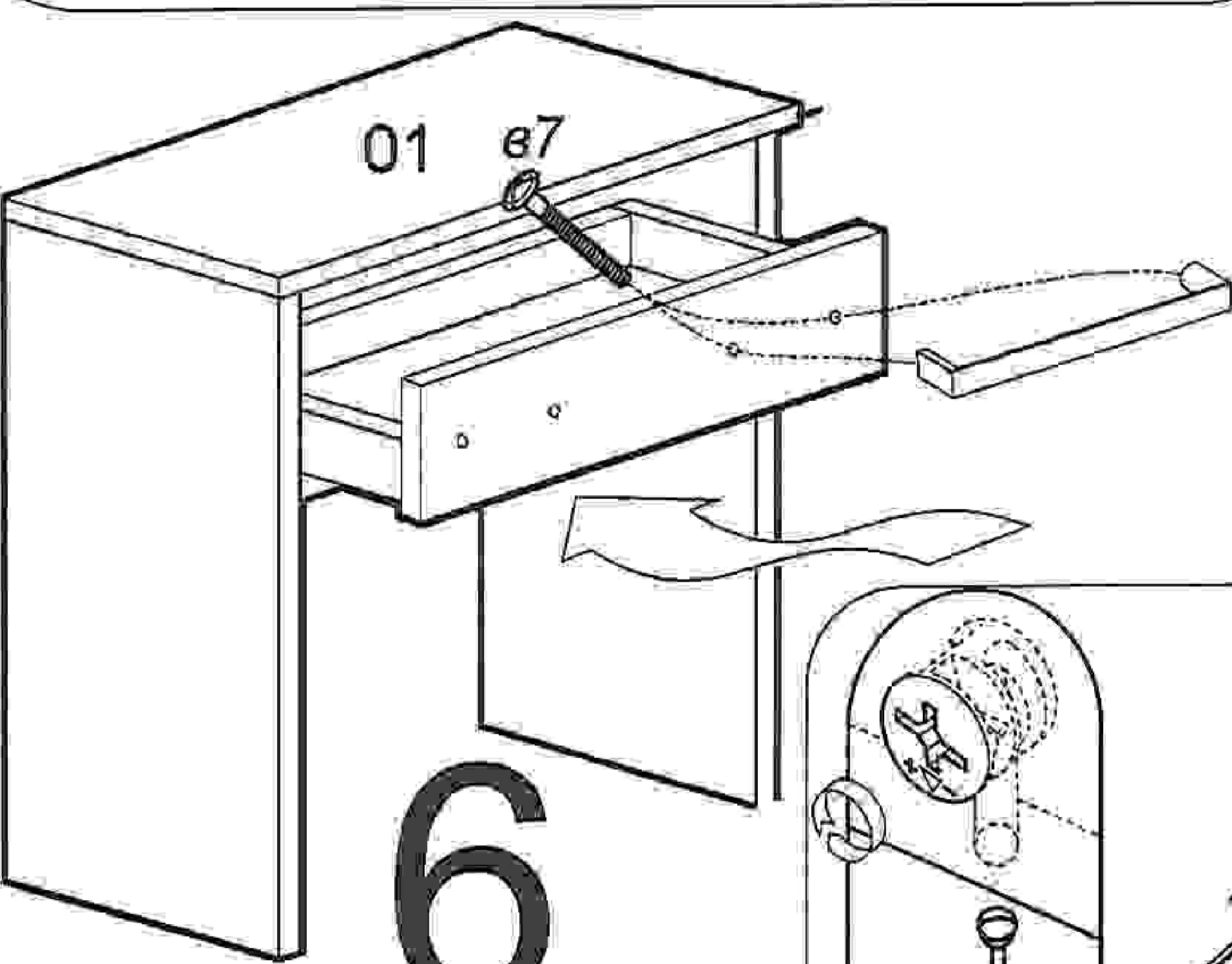
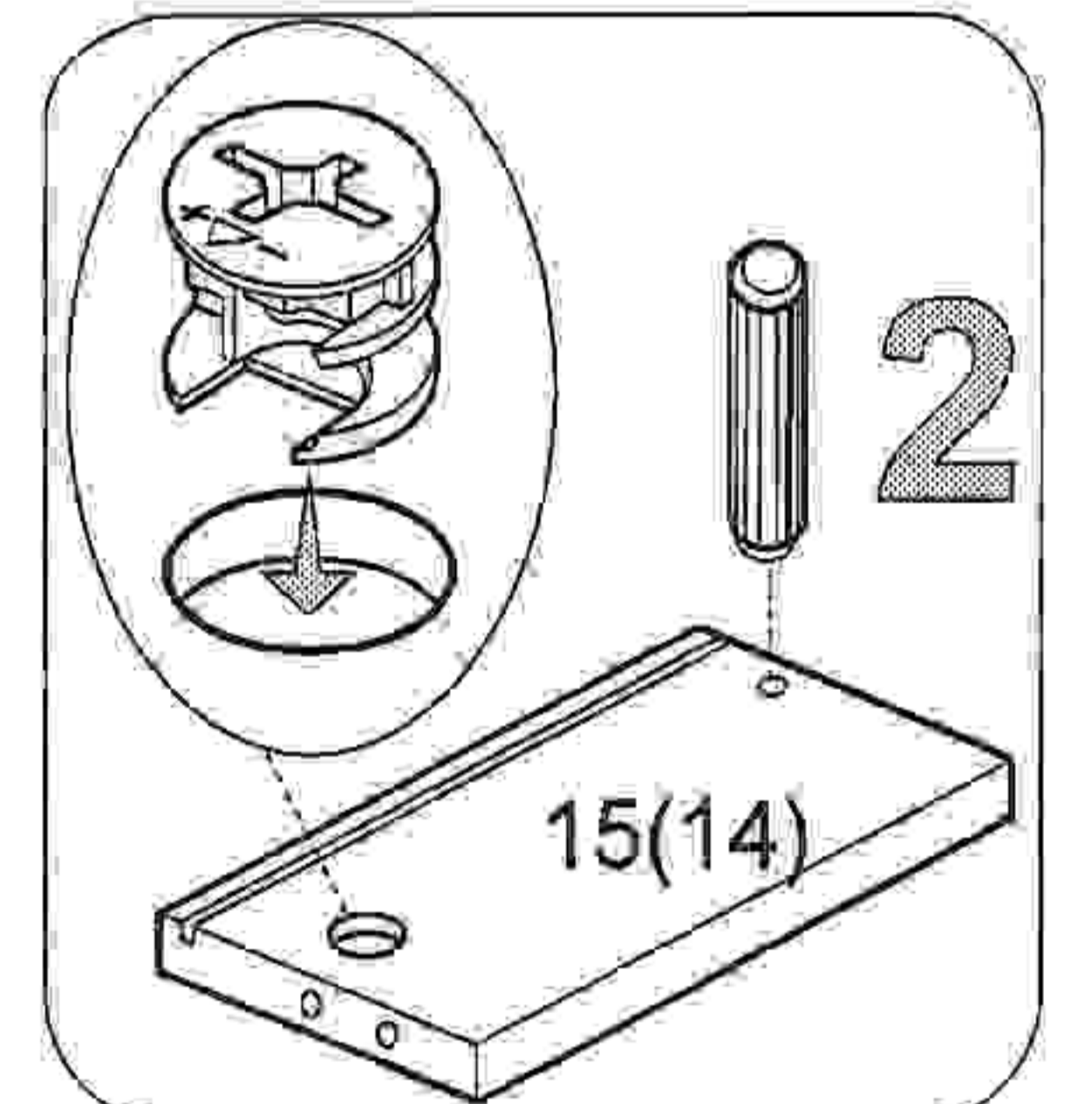
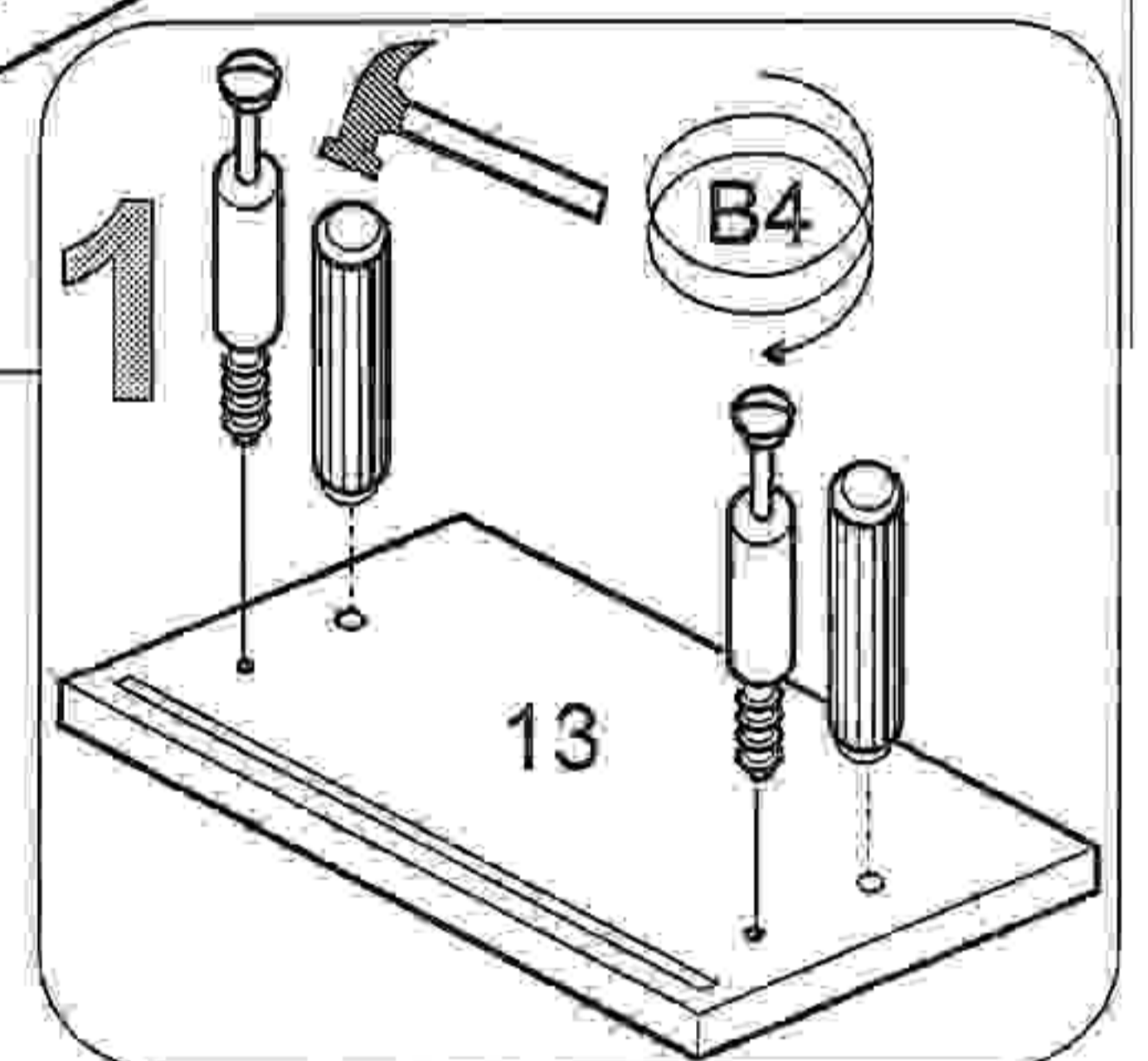
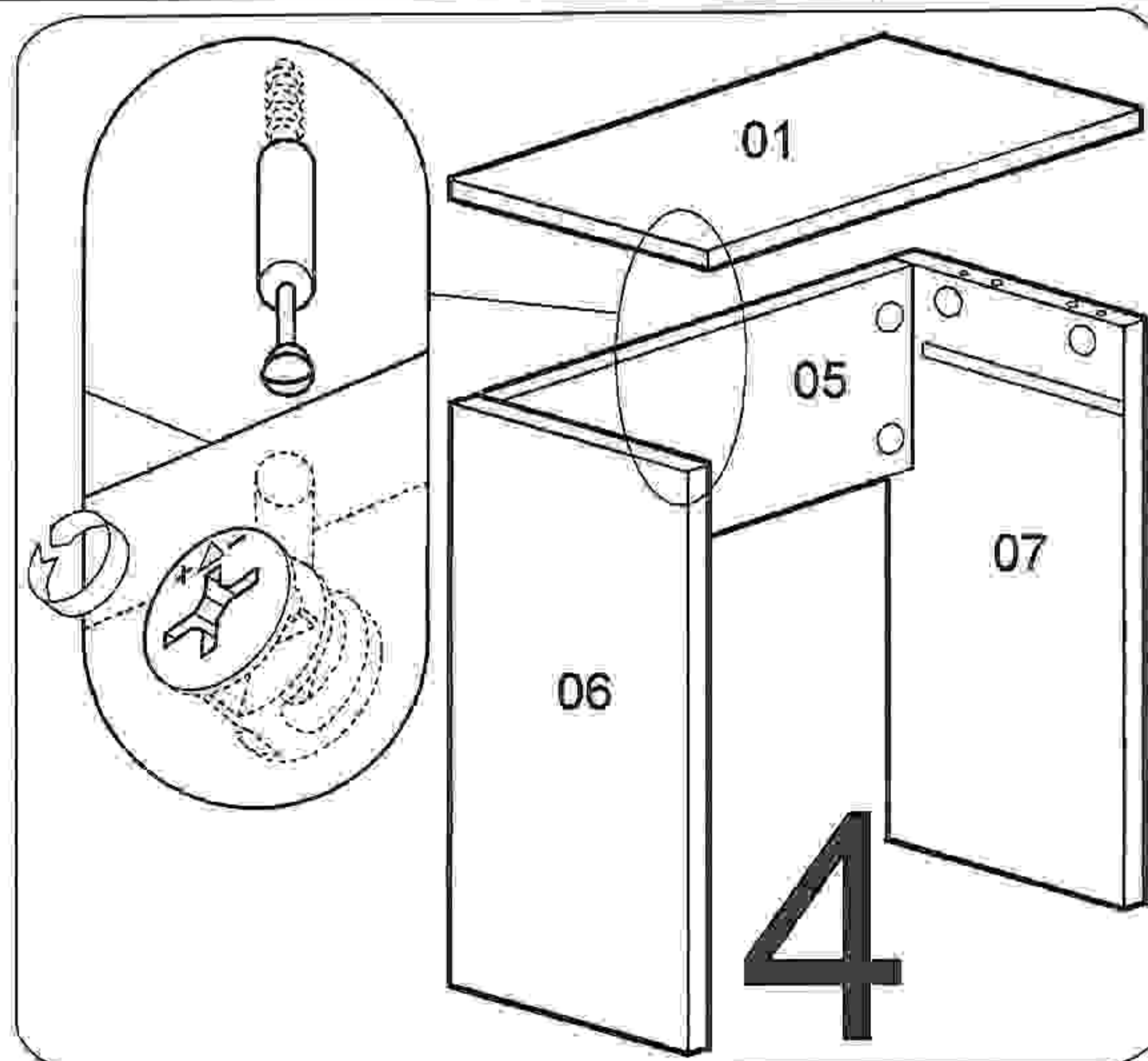
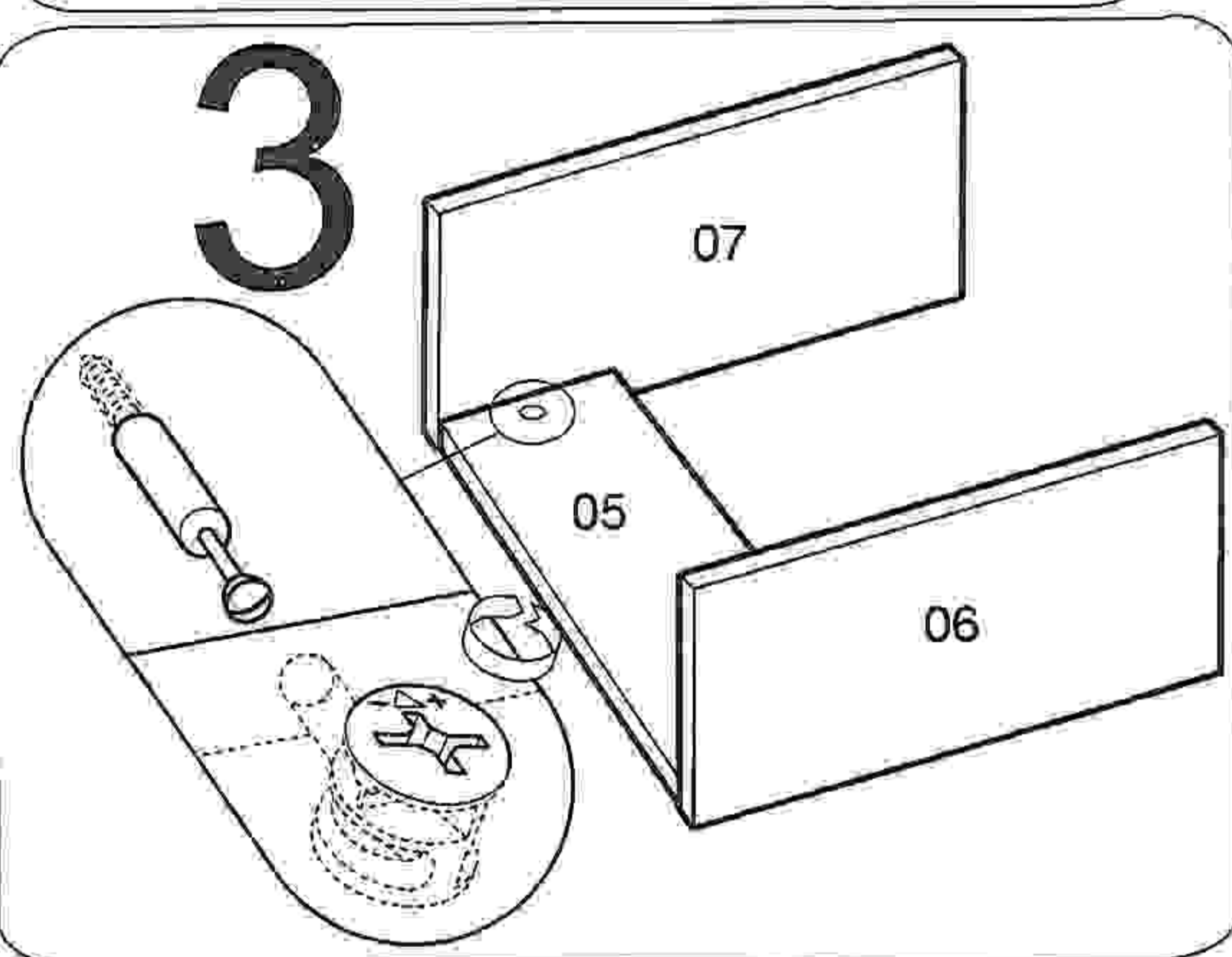
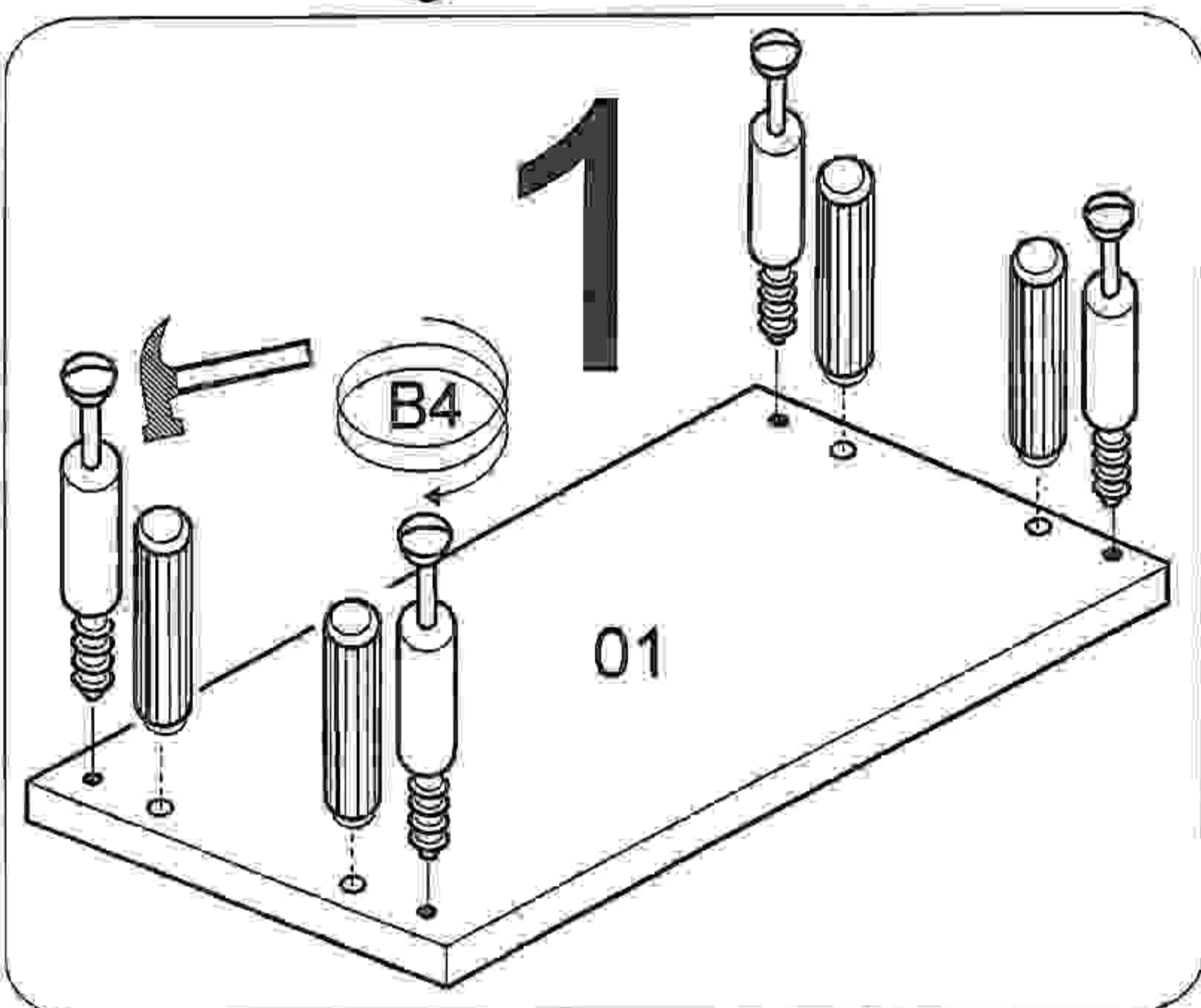


## ВНИМАНИЕ!

При сборке изделия не прилагайте больших усилий, чтобы не пробить щит шкантом

# 2

постановка фурнитуры на щит 06 аналогична щиту 07



## 5 сборка ящика

в момент установки фиксаторов ящик сжать по стрелкам

**Внимание!**  
Впишите в маркировочный ярлык код изделия согласно паспорта

