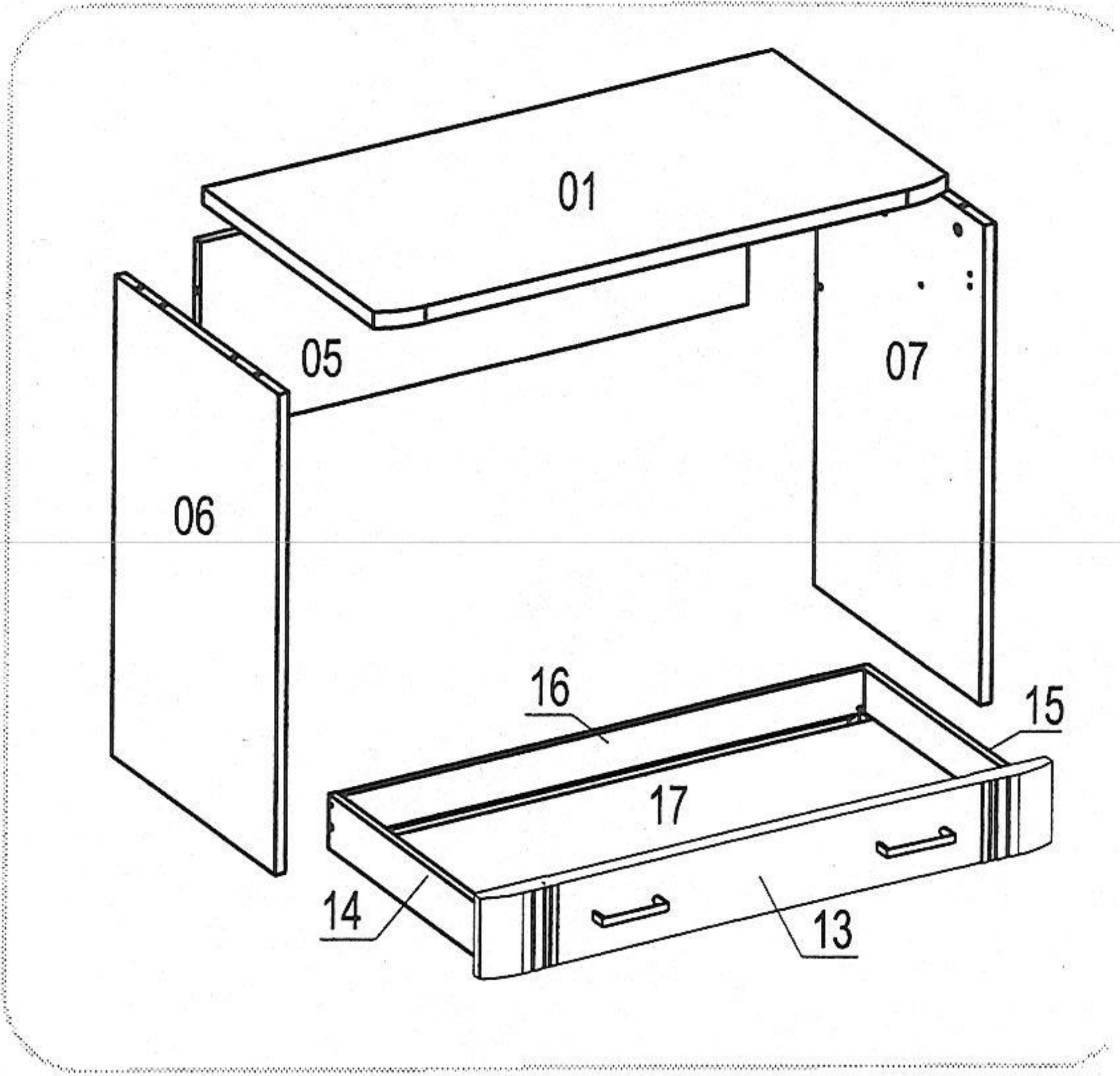


# Стол туалетный ЕСЕ,ЕСС

Фирма оставляет за собой право вносить изменения, не влияющие на качество изделия

Сборку производите на твердой и ровной поверхности!

Шкант Ø8x35 ш51 8шт.	Шкант Ø8x30 ш50 4шт.	Дюбель для стяжки эксцентр. в4 8шт.	Стяжка эксцентр.15D C5 6шт.	Стяжка эксцентрик 15/12D C6 2шт.	Заглушка для стяжки эксцентр. N102313900 2шт.	Наконечник Н5 4шт.	Фиксатор угловой Ø260 4шт.	Гвоздь 1,6x25 8шт.
Винт US4x13KB 4шт.	Шуруп 2-3x20 ГОСТ 1144-80 4шт.	Винт 6,3 x 13 4шт.	Евровинт 5x38 2шт.	Винт смотри упак.лист 4шт.	Комплект направляющих частичного выдвигания SFD/L400 левая 1 шт. правая 1 шт. 1 компл.	Ручка-скоба показ. условно (см.упак.лист) 2шт.	Фиксатор левый Quadro 1шт.	Фиксатор правый Quadro 1шт.



**1** Внимание! При сборке изделия не прилагайте больших усилий чтобы не пробить щит шкантом.

установить комплект направляющих

**2**

**3**

**4**

ориентация стяжки C5 – показана на рис, после сборки с дюбелем в4 стяжку затянуть по стрелке

**5**