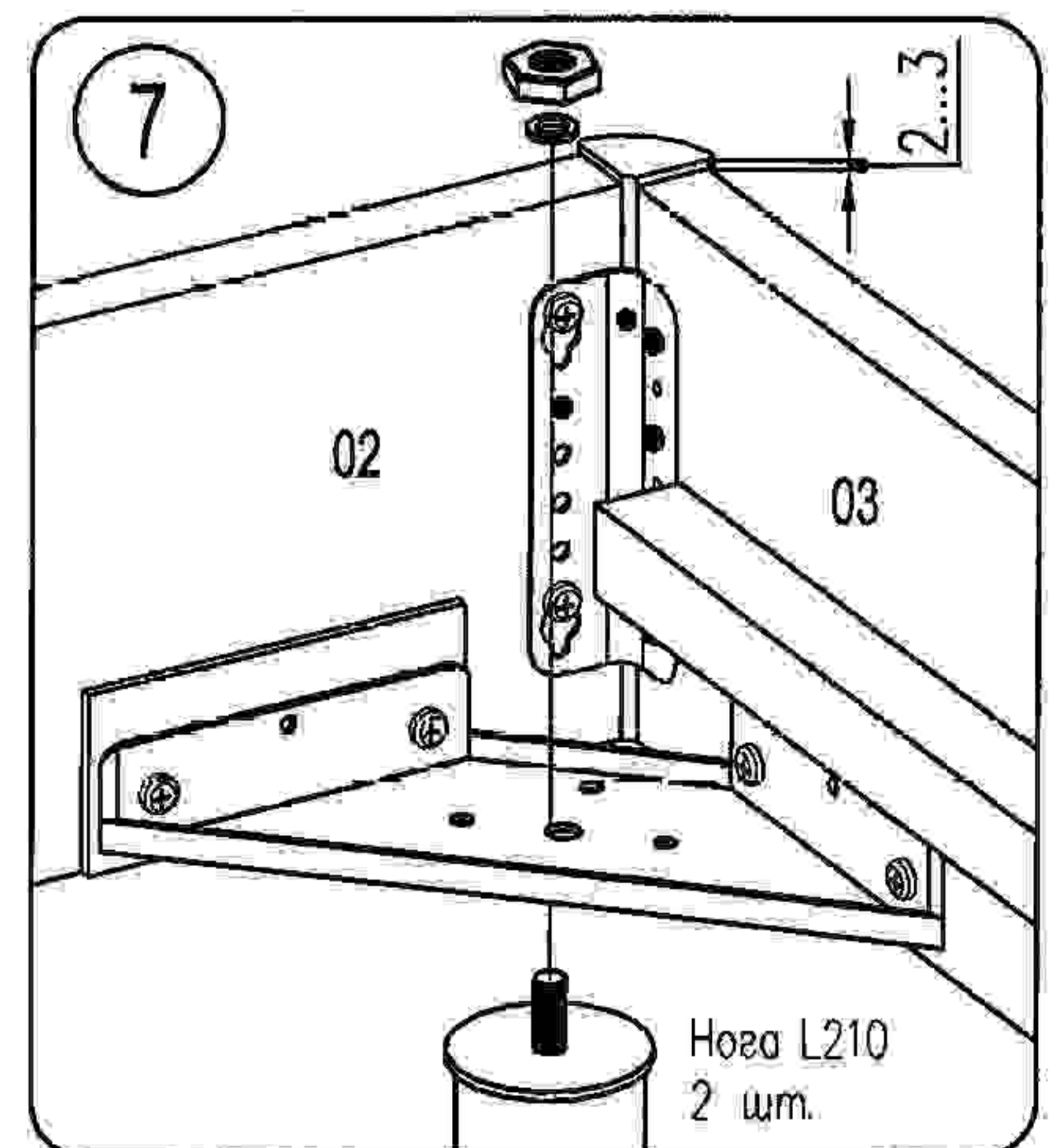
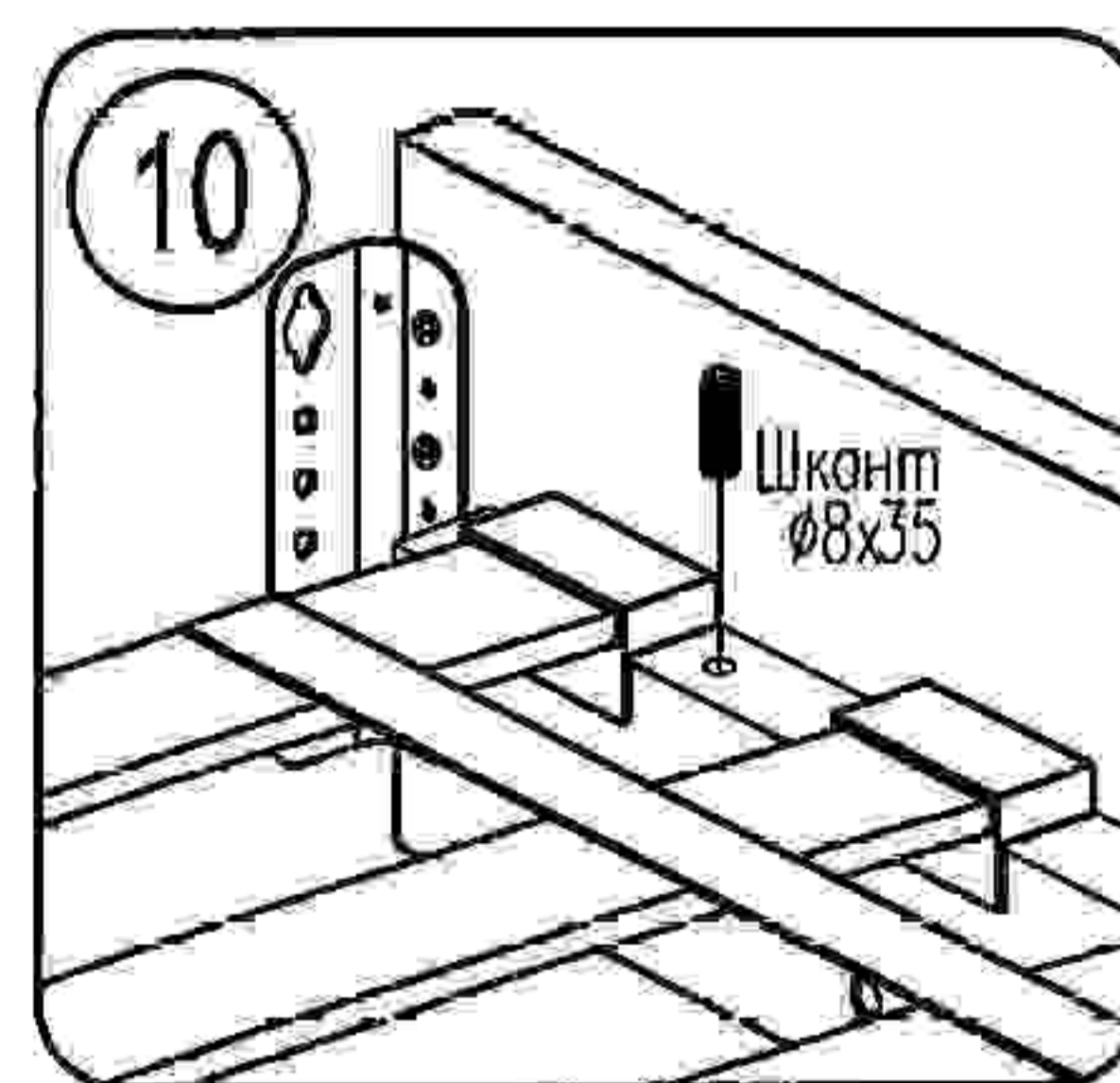
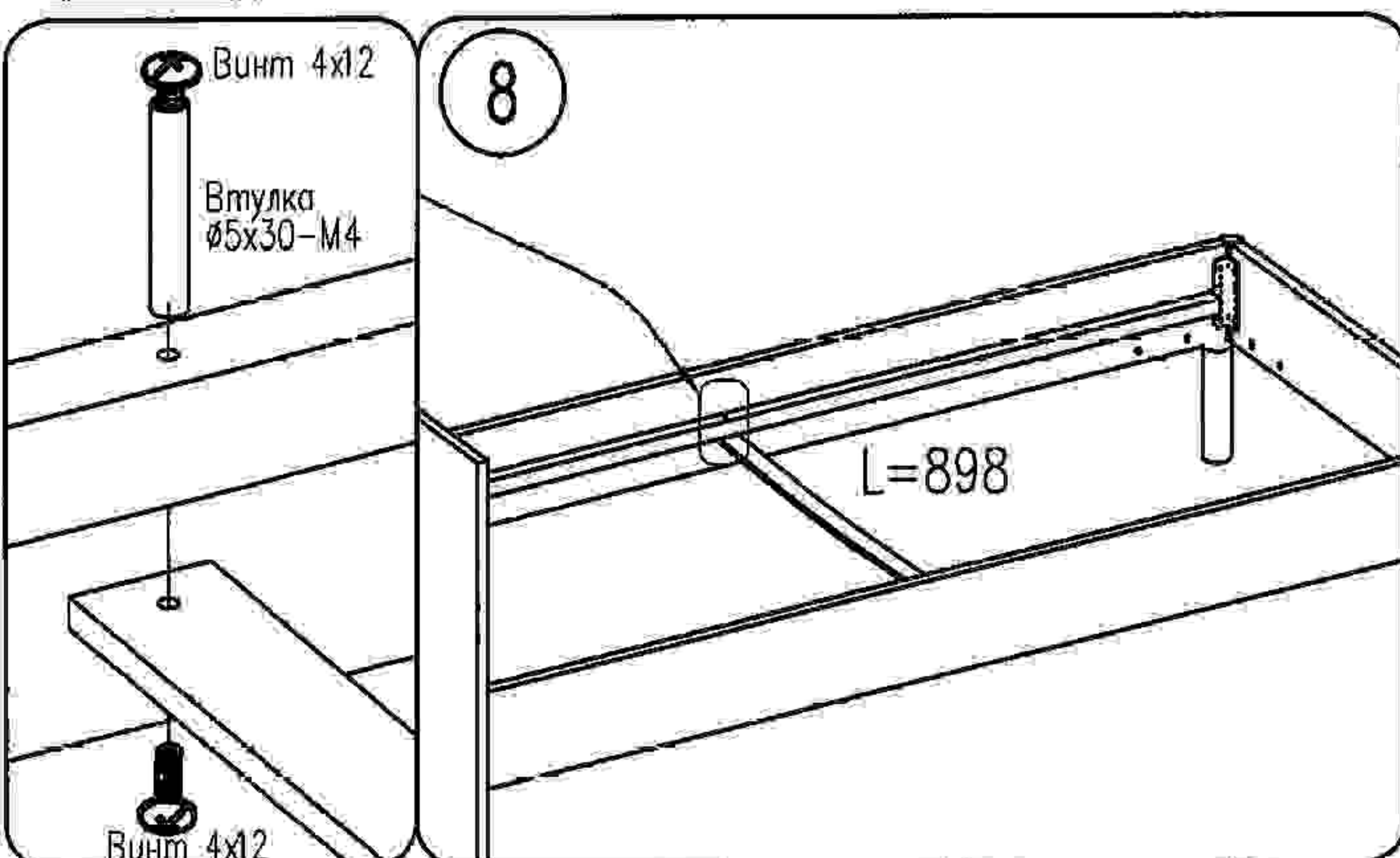
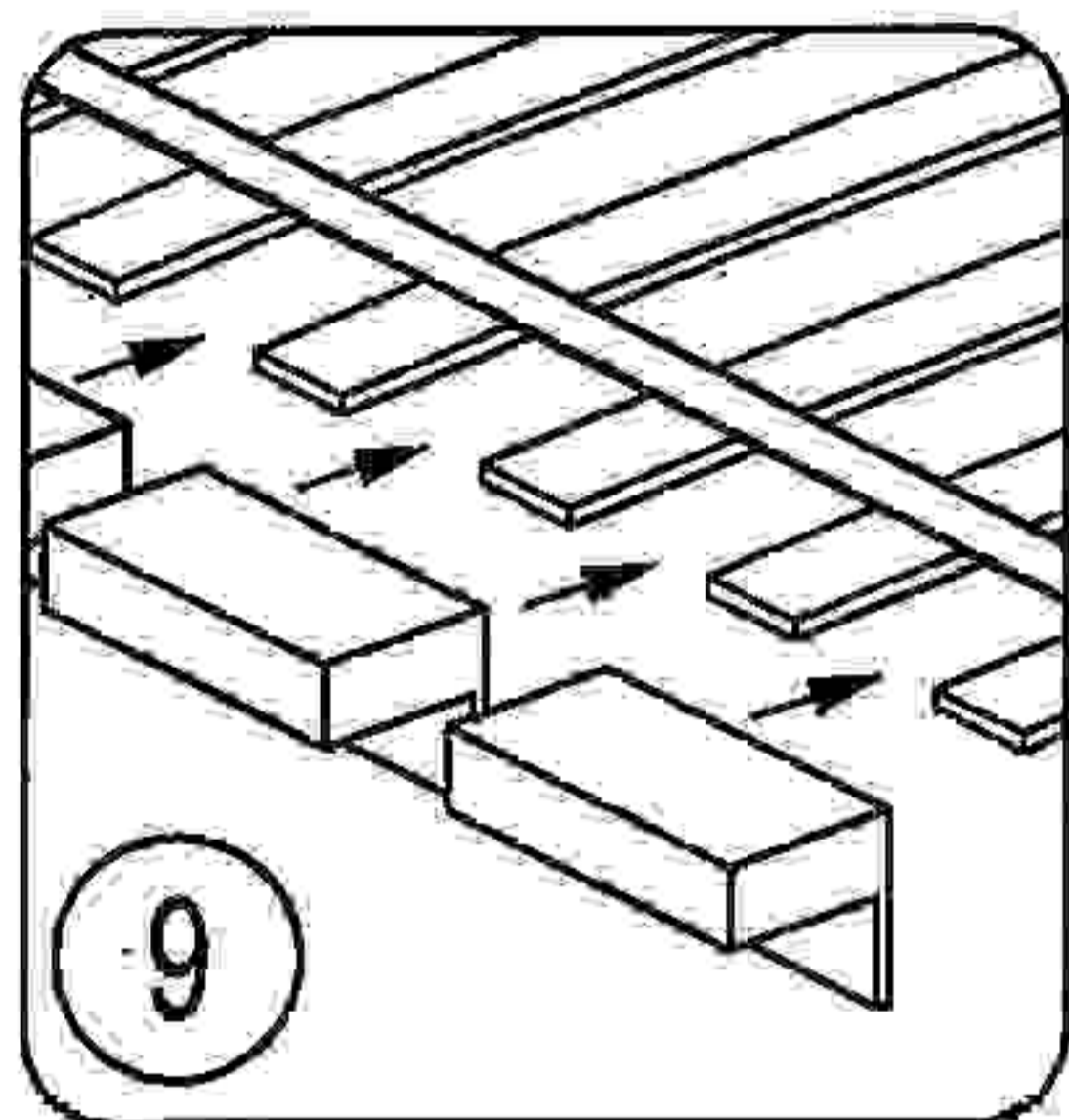
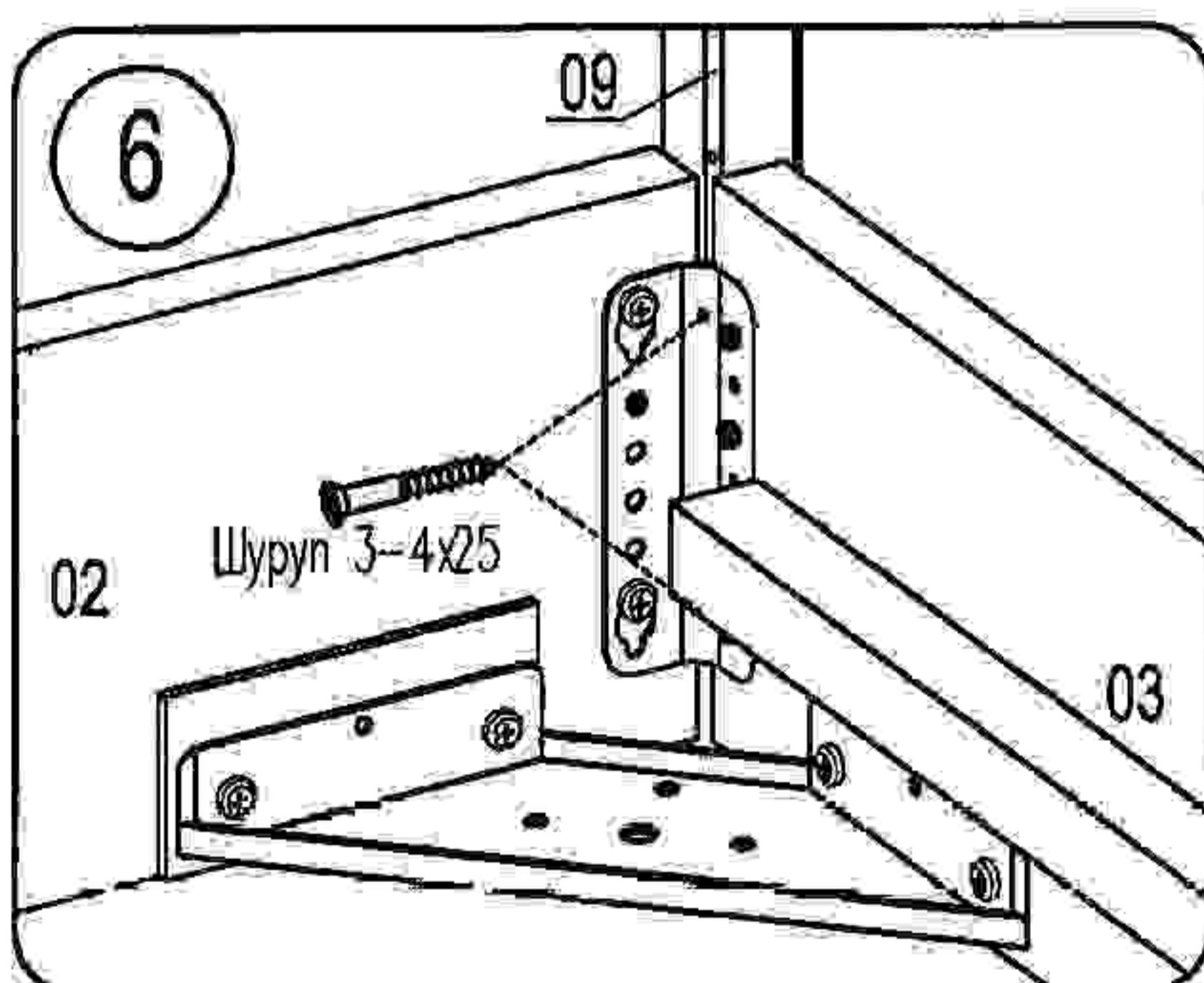
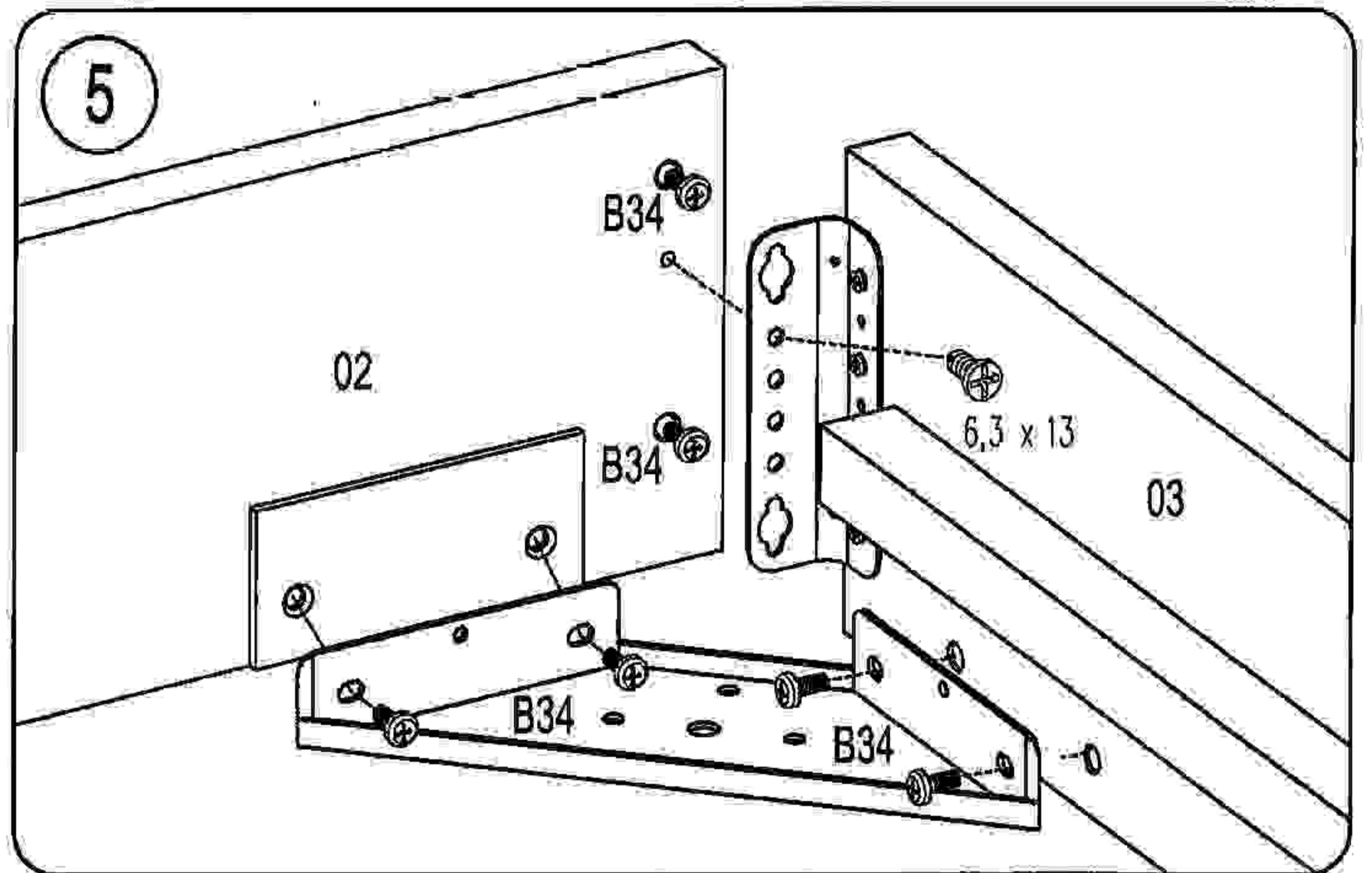
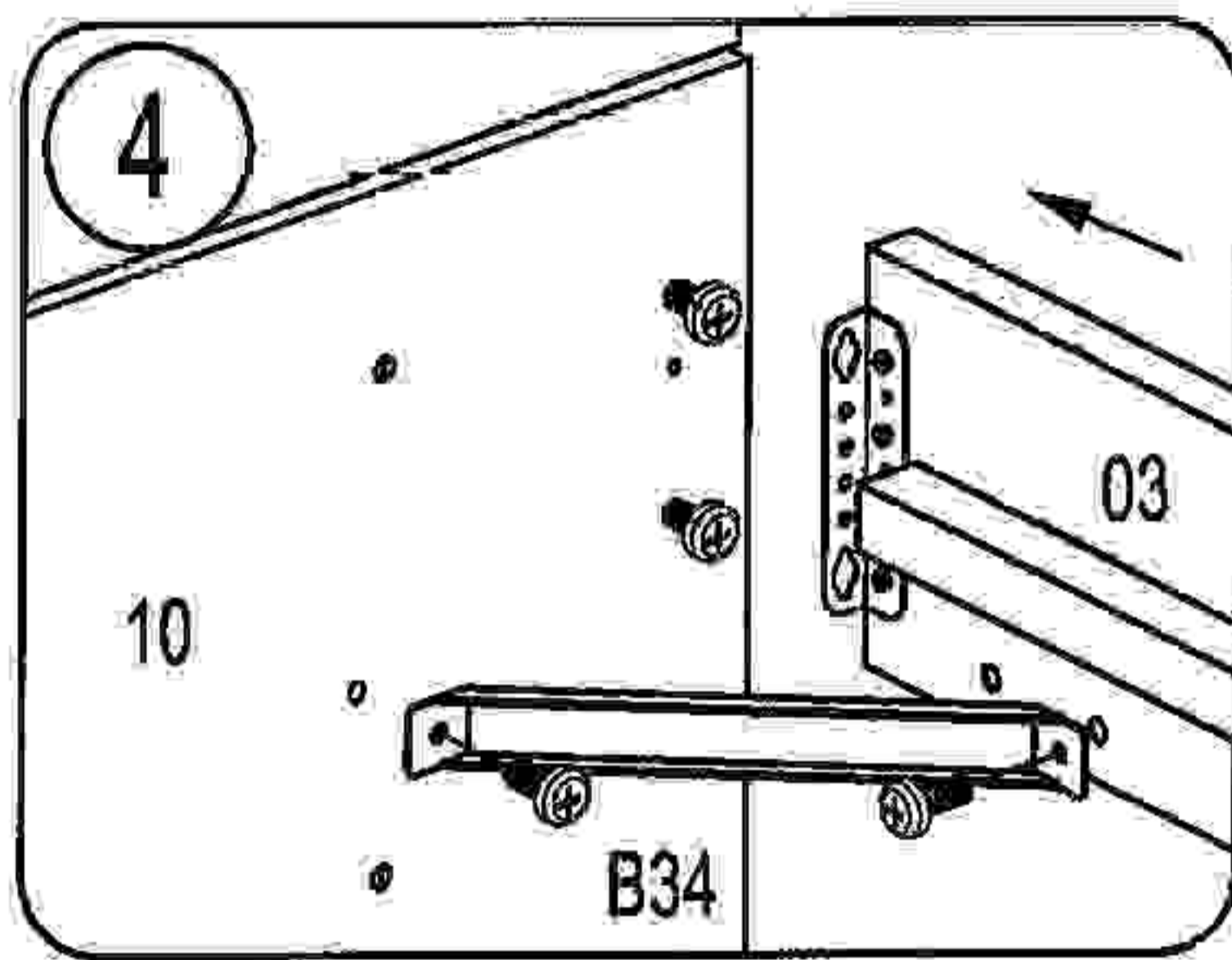
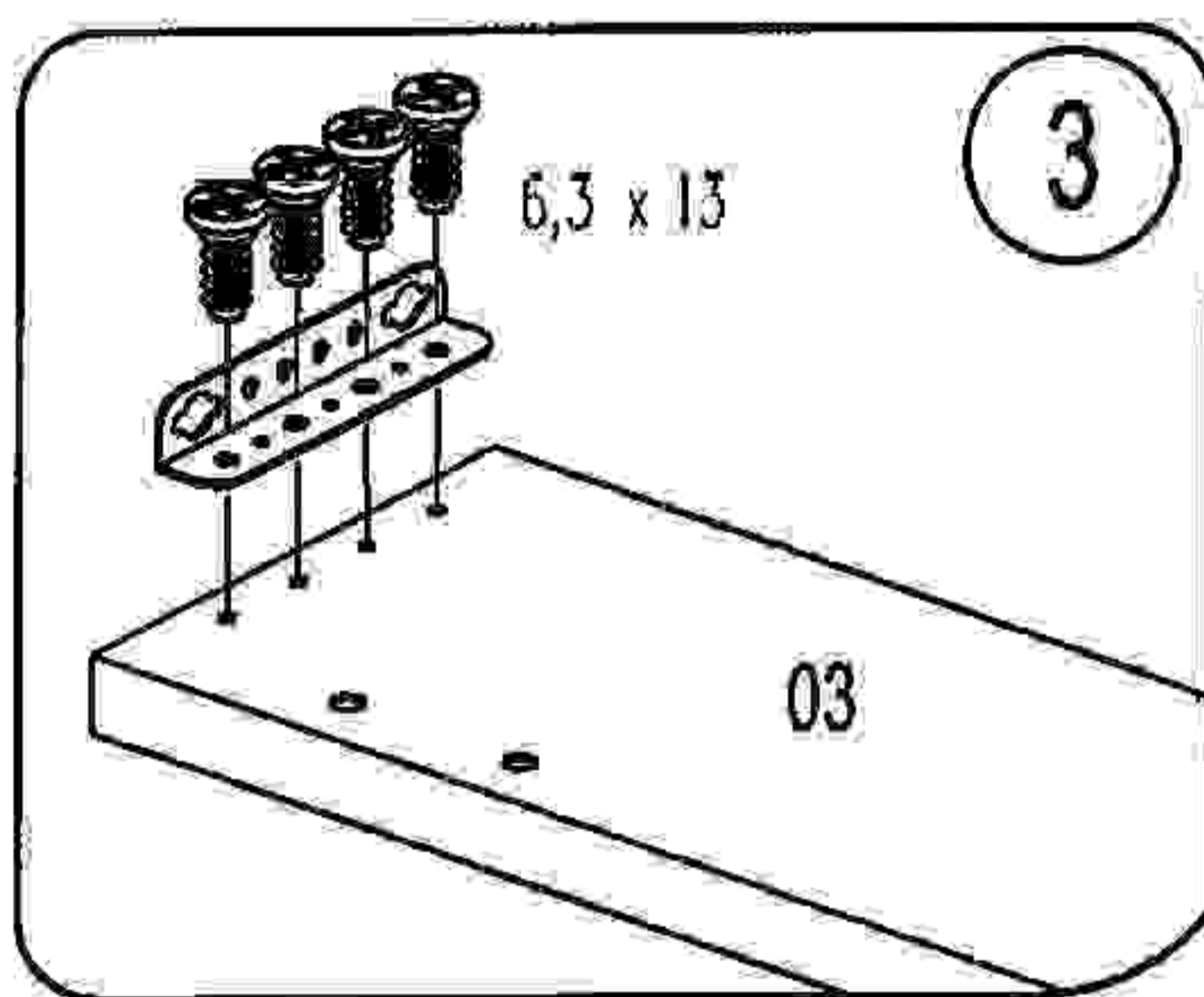
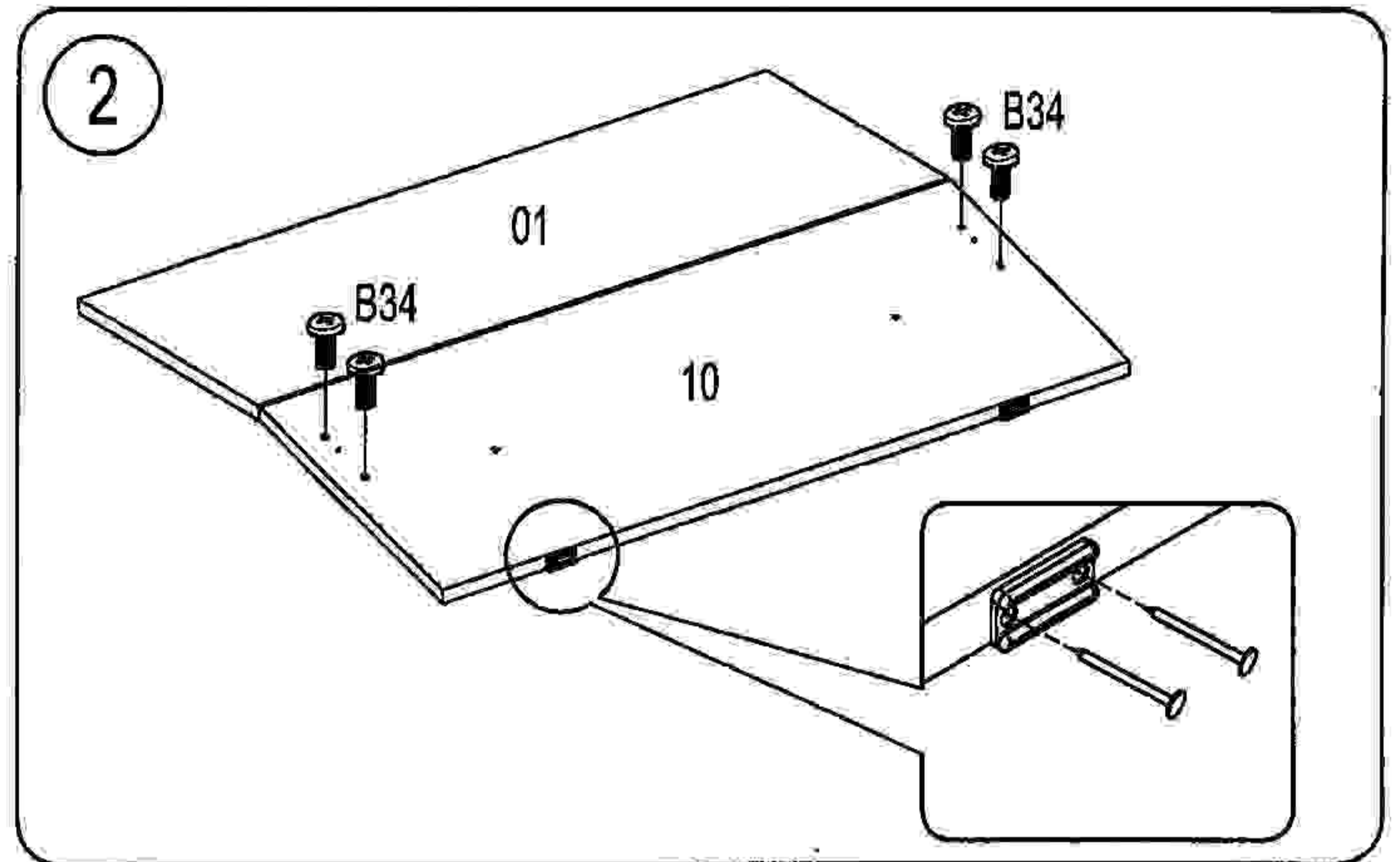
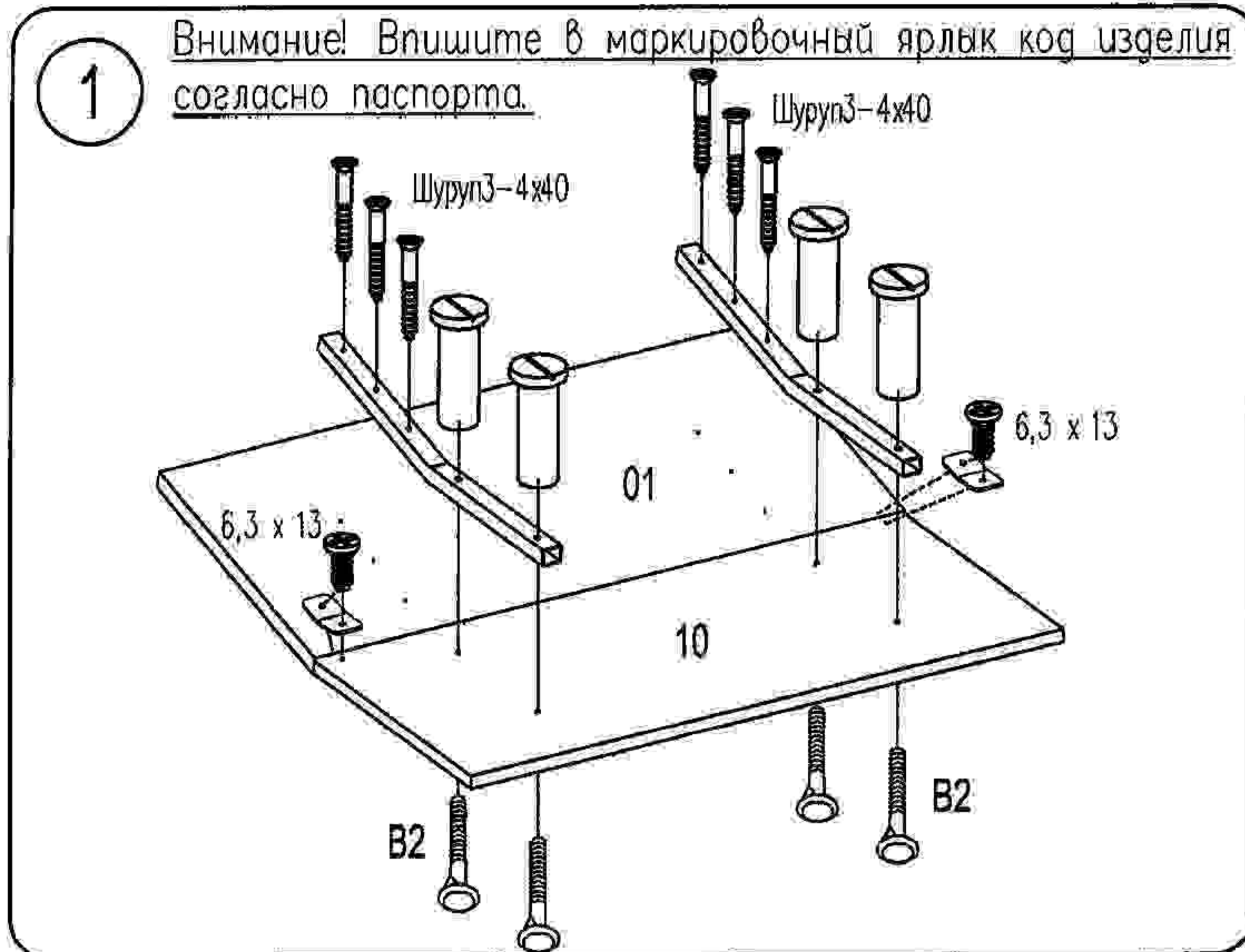
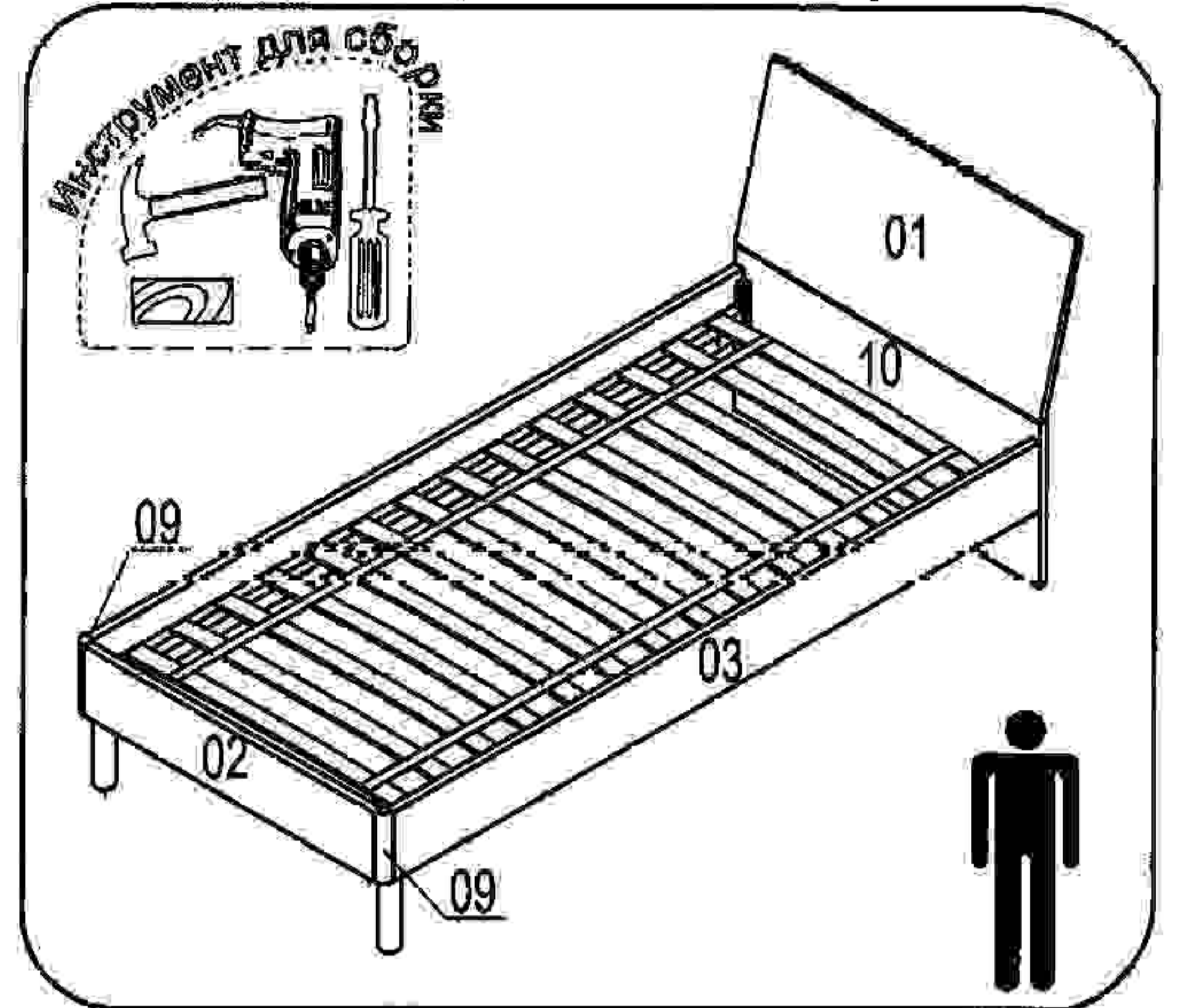


Кровать АН5

Фирма оставляет за собой право вносить изменения, не влияющие на качество изделия

Сборку производите на твердой и ровной поверхности!

Шкант Ø8x35 4шт.	Евровинт 6,3 x 13 24шт.	Паконечник 2шт.	Винт WWz M6x12 KB B34 20шт.	Гвоздь 1,6x25 4шт.	Шуруп 4x40 6шт.	Шуруп 4x25 4шт.	Винт стяжной глухой М6 384.3139.65 4шт.	Пластина стяжная А07 2шт.	Винт 4x12 4шт.	Втулка Ø5x30 2шт.
Уголок кроватьный 267x22 2шт.	Гайка М10 2шт.	Уголок кроватьный 267xØ2 2шт.	Ножка L210 мм с заглушкой 2шт.	Стяжка кроватьная угловая 130x36x30 2шт.	Шайба 10 2шт.	Стяжка кроватьная угловая 371.1424.04 2шт.	Болт М6x35 В2 4шт.			



В последнюю очередь укладываем основание и матрац.