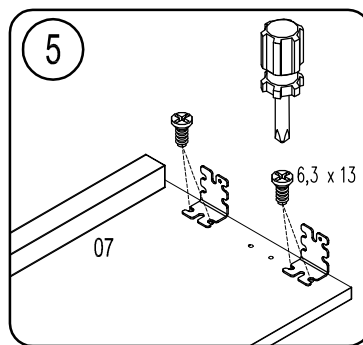
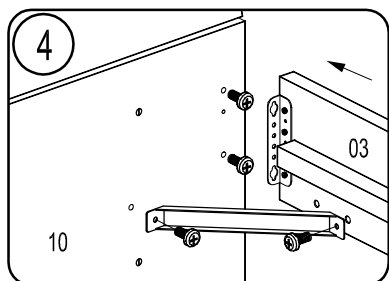
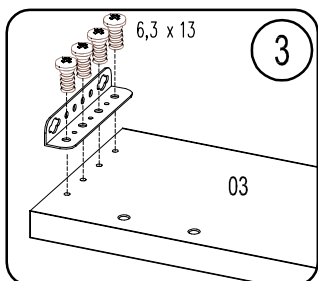
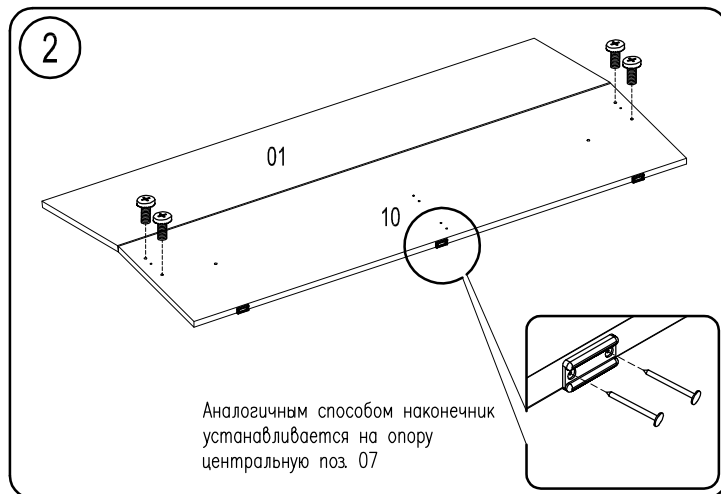
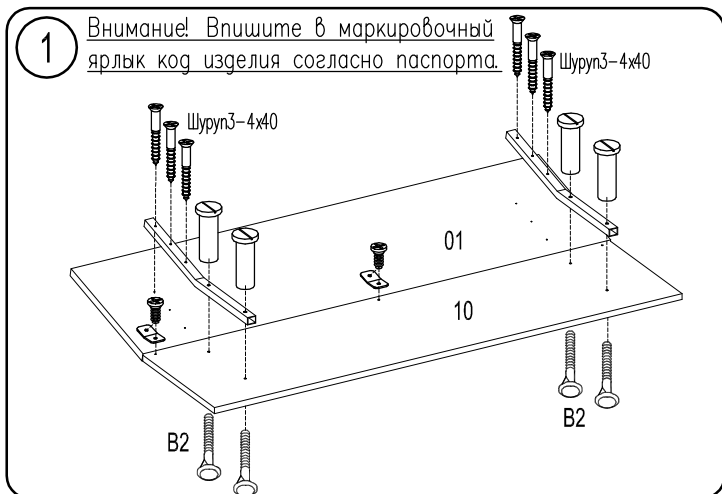
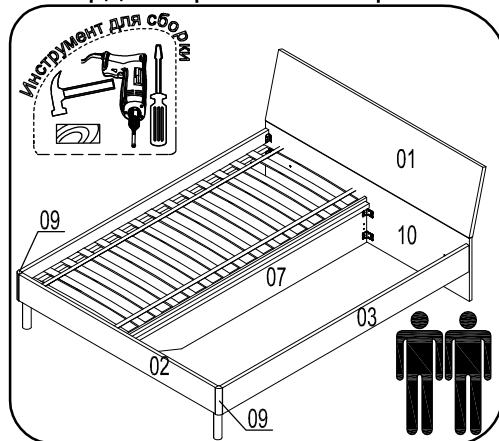


Кровати АНЗ, АН4

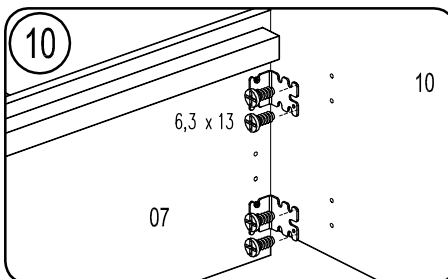
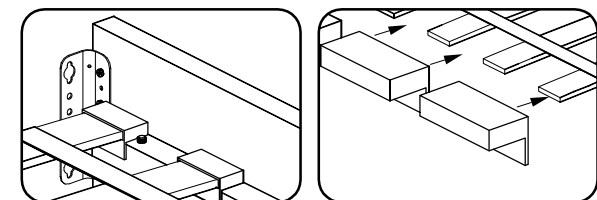
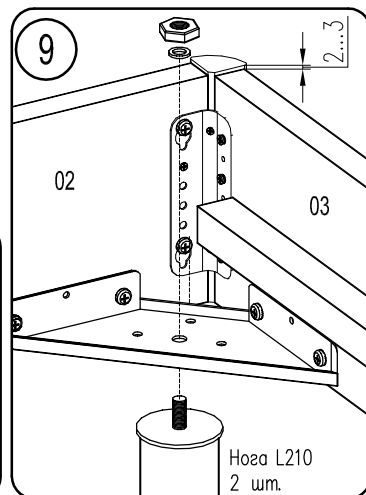
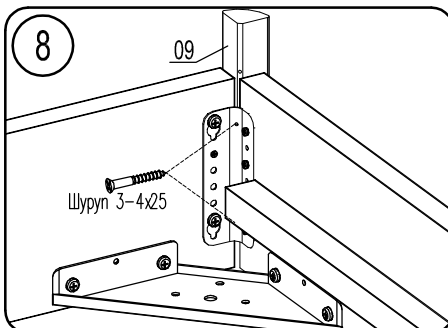
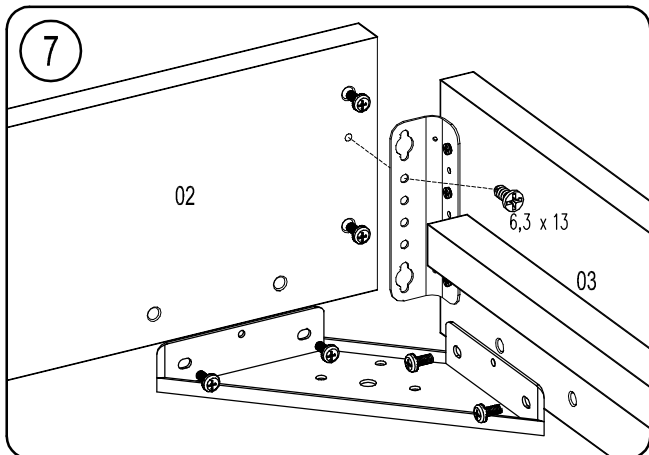
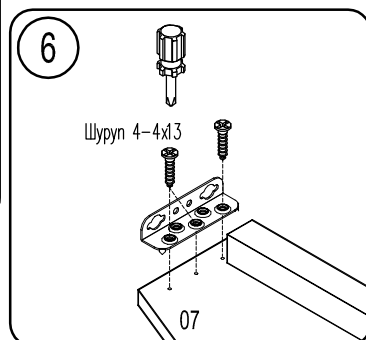
Фирма оставляет за собой право вносить изменения, не влияющие на качество изделия

Сборку производите на твердой и ровной поверхности!

Шкант Ø8x35 8шт.	Евровинт 6,3 x 13 36шт.	Наконечник 6шт.	Винт Wnz M6x12 KB 20шт.	Шуруп 4-4x13 ГОСТ 1145-80 5шт.	Гвоздь 1,6x25 12шт.	Шуруп 3-4x40 ГОСТ 1145-80 6шт.	Шуруп 3-4x25 ГОСТ 1145-80 4шт.	Винт стяжной елухой М6 384.3139.65 4шт.	Уголок фигурный 2шт.
Уголок кроватьный 267x22 2шт.	Гайка М10.016 ГОСТ 5915-70 2шт.	Уголок кроватьный 267x92 2шт.	Ножка L210 мм с заглушкой 2шт.	Стяжка кроватьная угловая 130x36x30 2шт.	Стяжка кроватьная угловая 371.1037.04 1шт.	Стяжка кроватьная угловая 371.1424.04 2шт.	Болт М6x35,016 ГОСТ 7801-81 4шт.		
Шайба 10 ГОСТ 6958-70 2шт.	Пластина стальная А07 3шт.								



Закрепить уголок на детали 07 пятью шурупами, с помощью молотка утопить шпиль уголка в деталь и подтянуть шурупы.



В последнюю очередь укладываем основание и матрац.