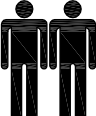
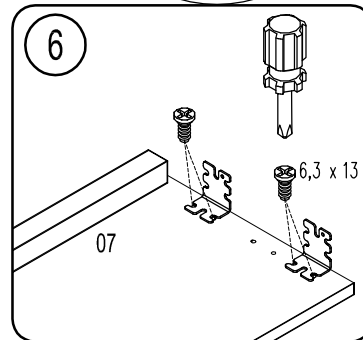
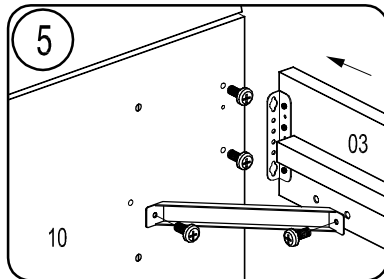
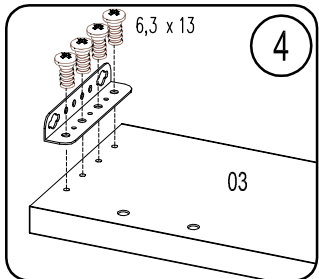
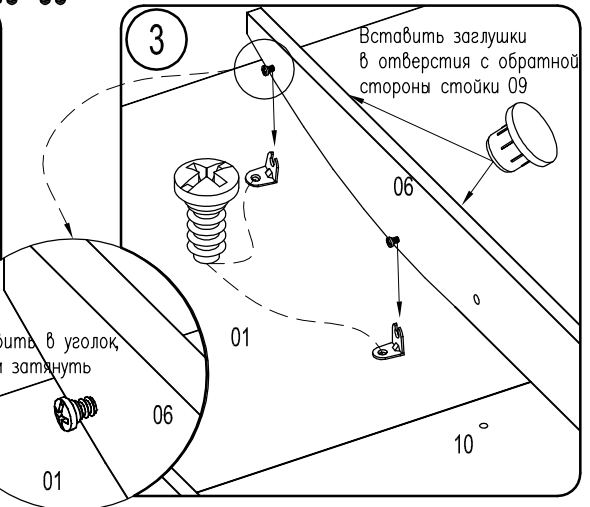
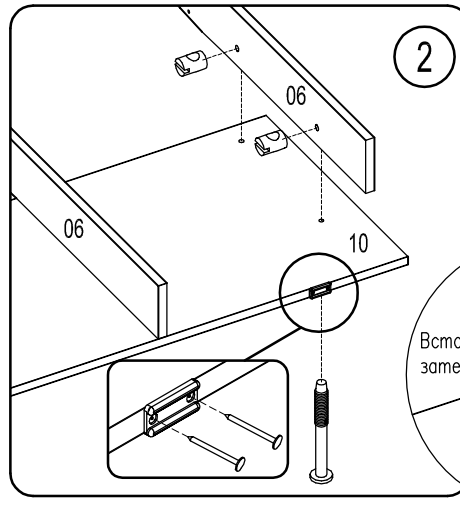
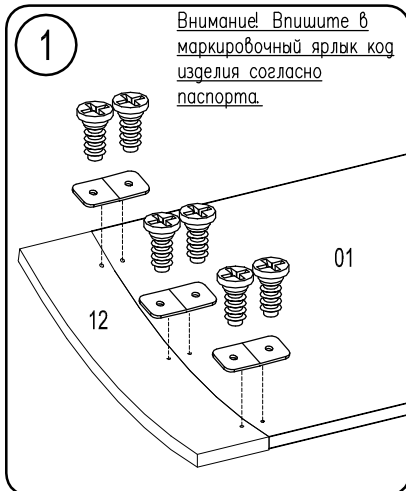
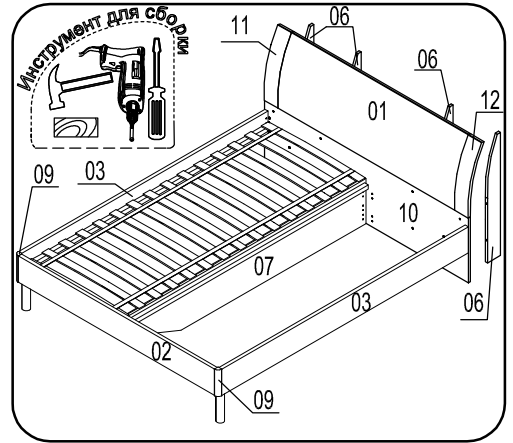


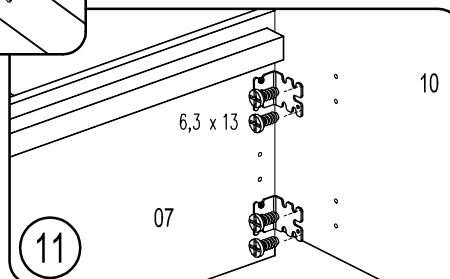
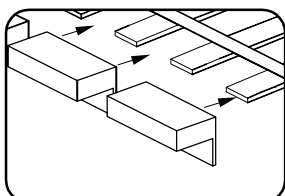
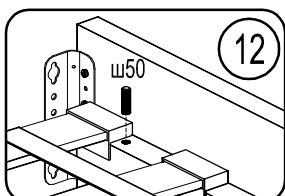
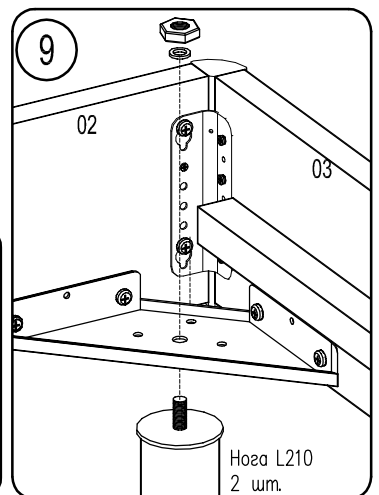
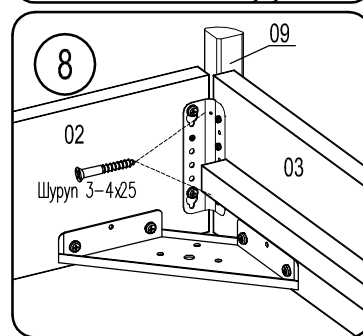
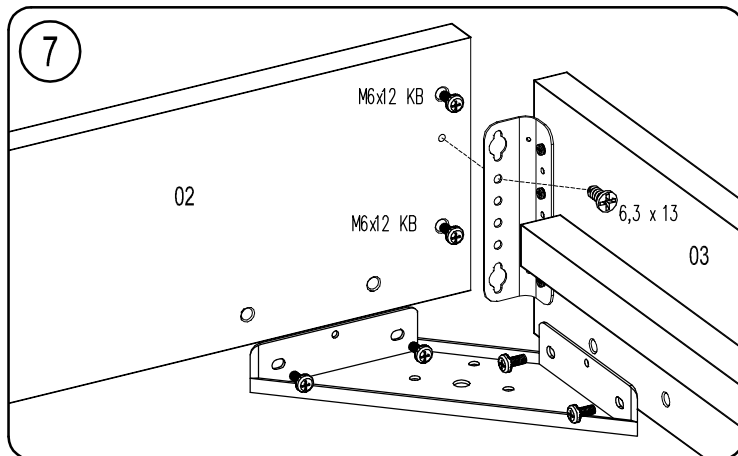
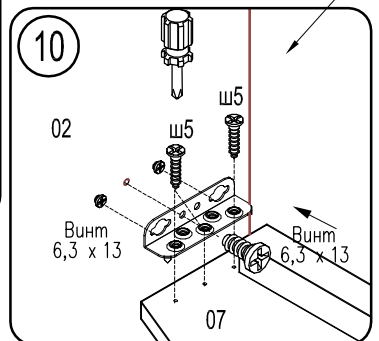
Кровать AG1

Фирма оставляет за собой право вносить изменения, не влияющие на качество изделия
Сборку производите на твердой и ровной поверхности!

Шкант Ø8x35 ш50 8шт.	Винт 6,3 x 13 59шт.	Наконечник 6шт.	Винт WWz M6x12 KB 20шт.	Шуруп 4-4x13 ГОСТ 1145-80 ш5 5шт.	Гвоздь 1,6x25 12шт.	Шуруп 3-4x25 ГОСТ 1145-80 4шт.	Ключ к опоре MCH00A2H5 1шт.	Винт WMM6 x55B/1 8шт.	Уголок фигурный 2шт.
Уголок кроватьный 267x22 2шт.	Гайка M10.016 ГОСТ 5915-70 2шт.	Уголок кроватьный 267x92 2шт.	Ножка L210мм с заглушкой 2шт.	Стяжка кроватьная угловая 130x36x30 2шт.	Стяжка кроватьная угловая 371.1037.04 1шт.	Стяжка кроватьная угловая 371.1424.04 2шт.	Гайка круглая NW10x13B-NSYM 8шт.		
Шайба 10.016 ГОСТ 6958-70 2шт.	Уголок стяжки 2.16 ДФ 8шт.	Пластина стяжная ПС-1 6шт.	Заглушка пластмассовая Ø5 8шт.	Фиксатор рейки В-54 56шт.					



Закрепить уголок на детали 07 тремя шурупами, с помощью молотка утопить шипы уголка в металл и подтянуть шурупы.



В последнюю очередь укладываем основание и матрас.