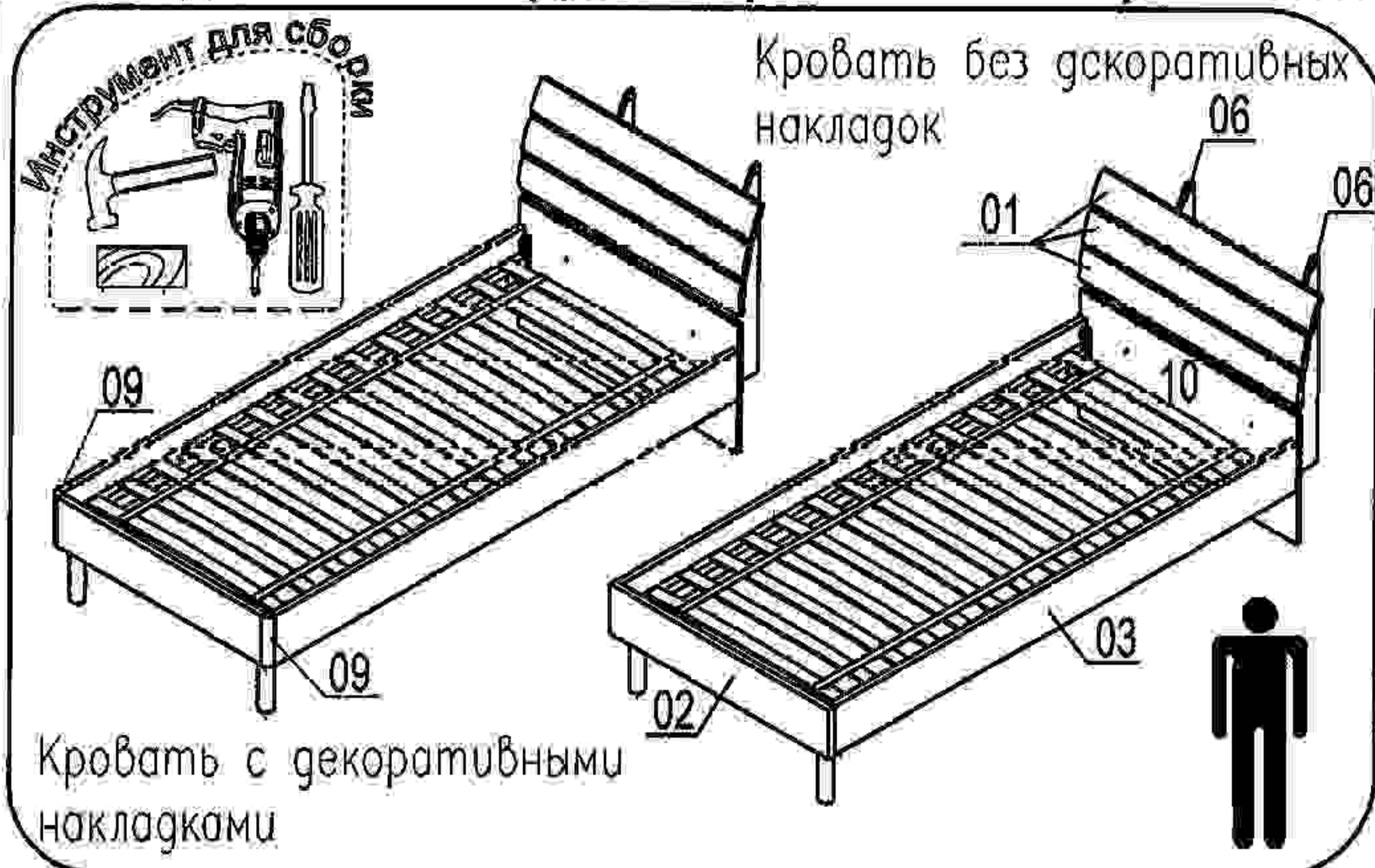


Кровать AV9

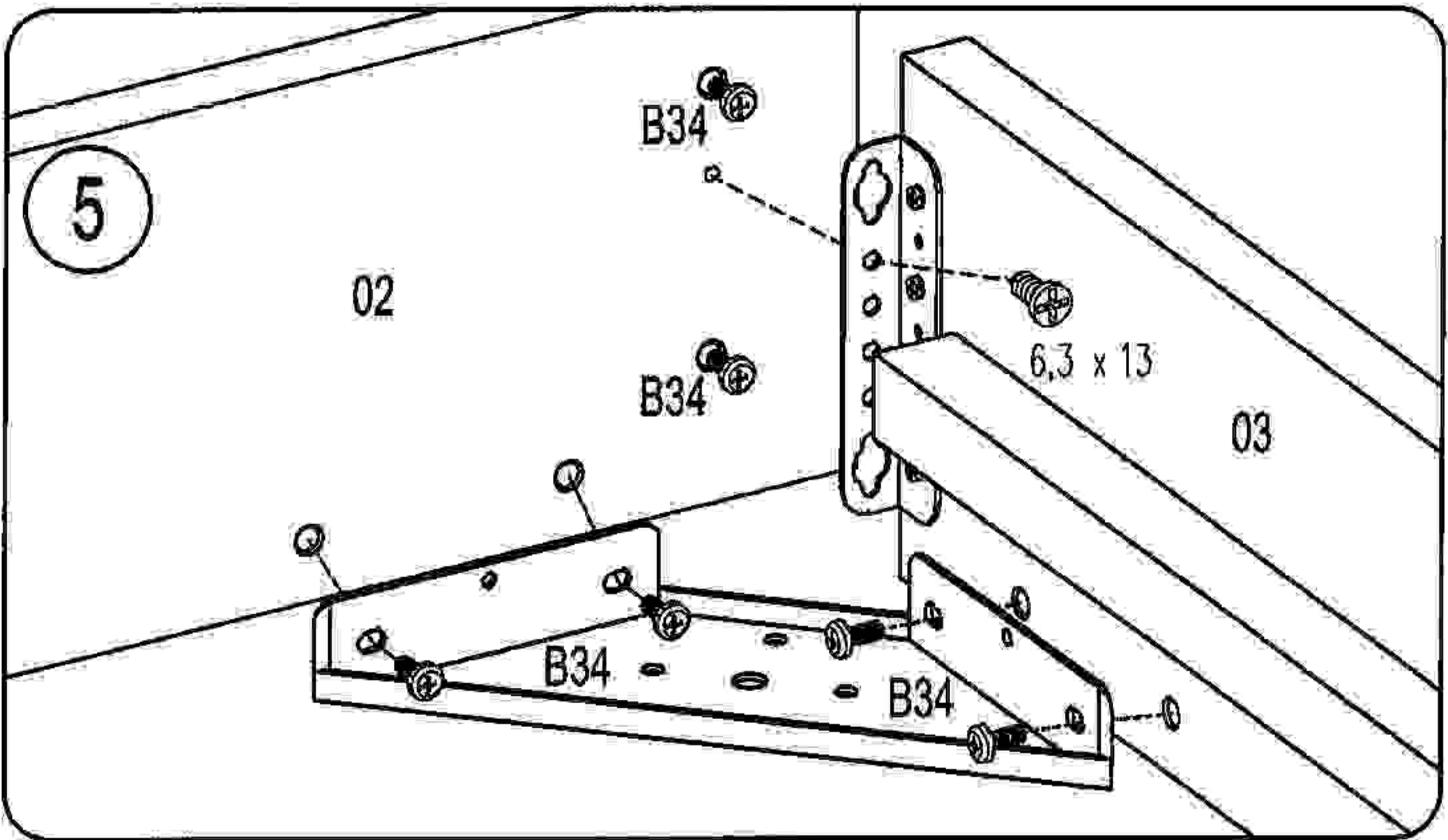
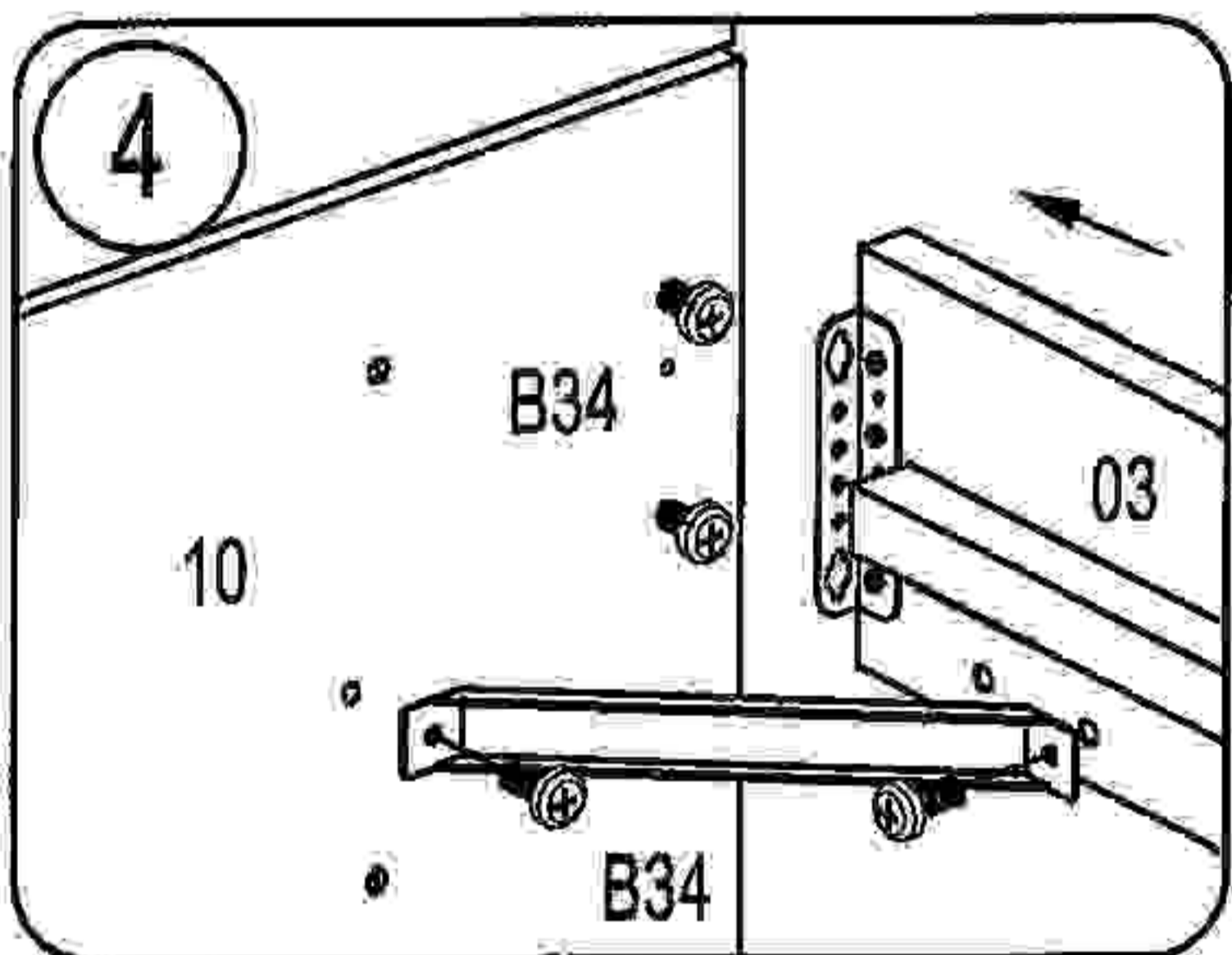
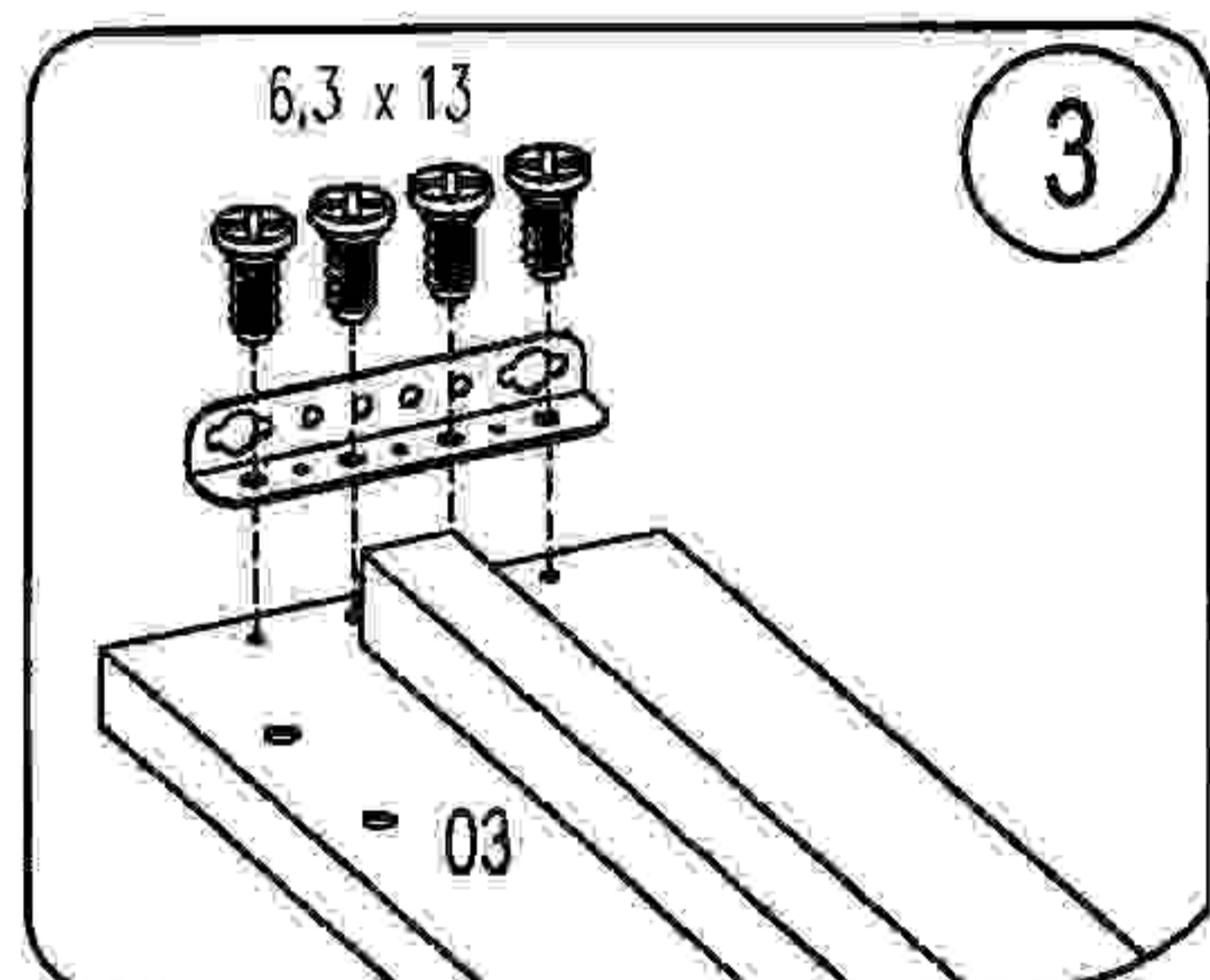
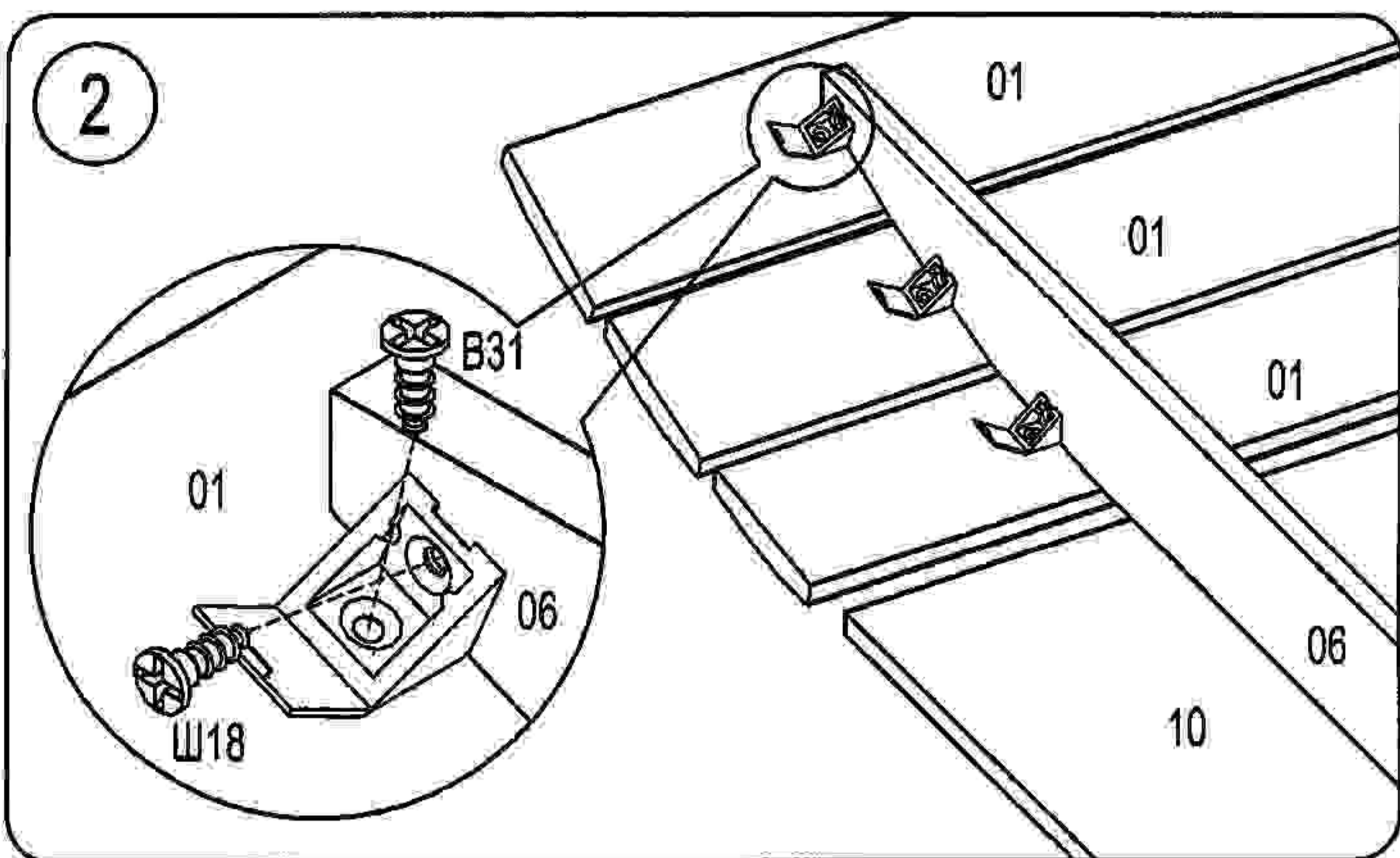
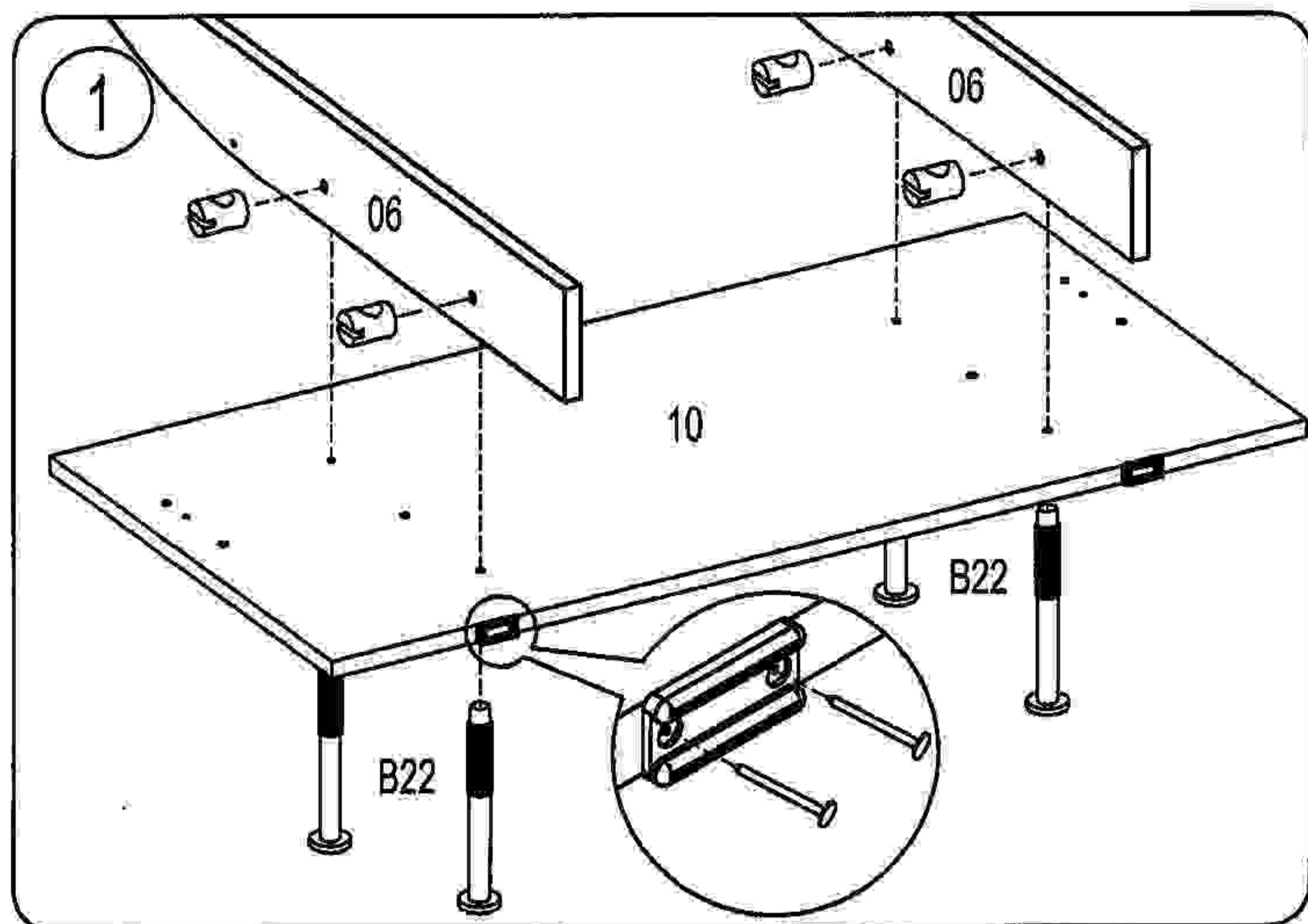
Фирма оставляет за собой право вносить изменения, не влияющие на качество изделия

Сборку производите на твердой и ровной поверхности!

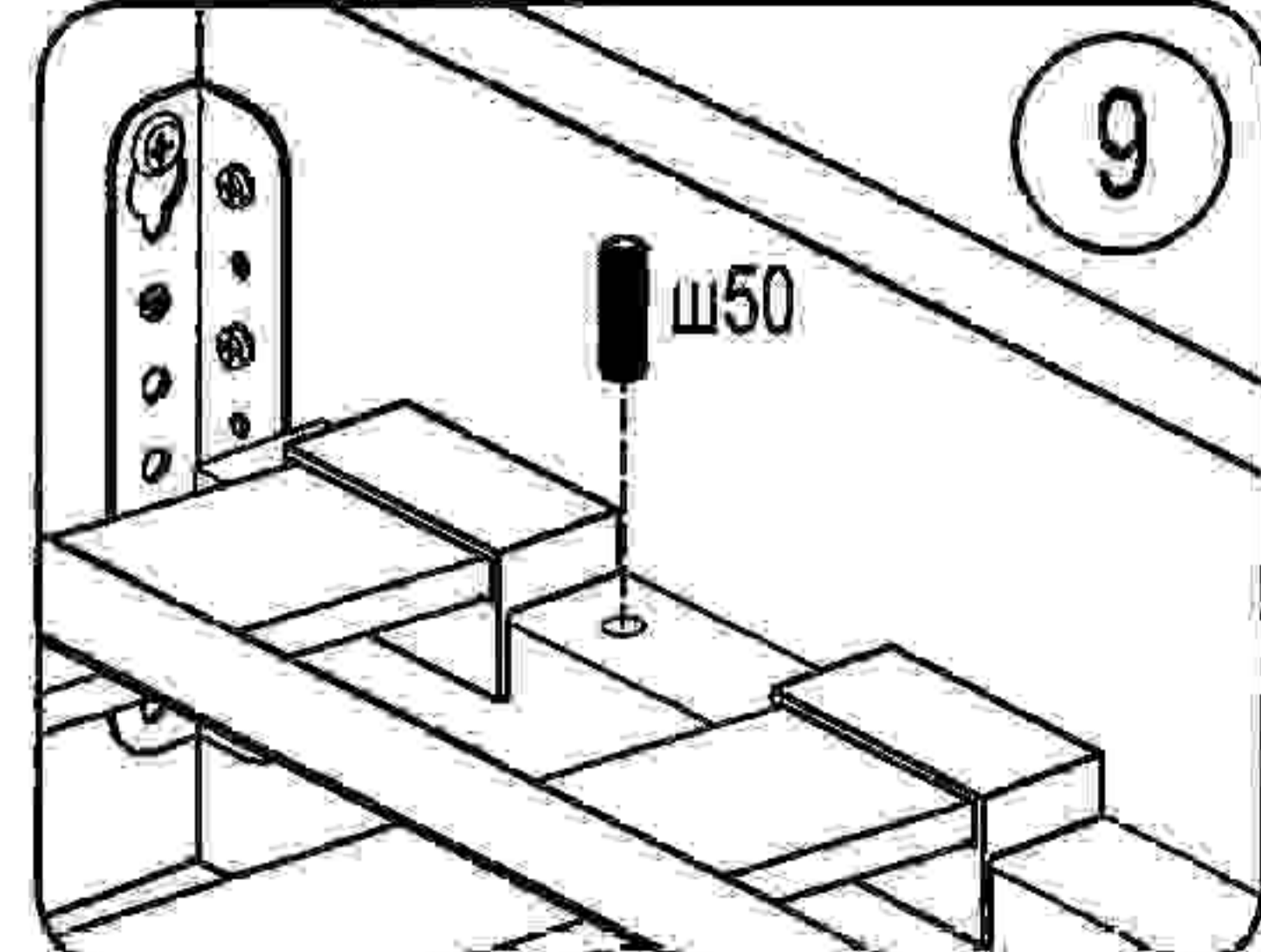
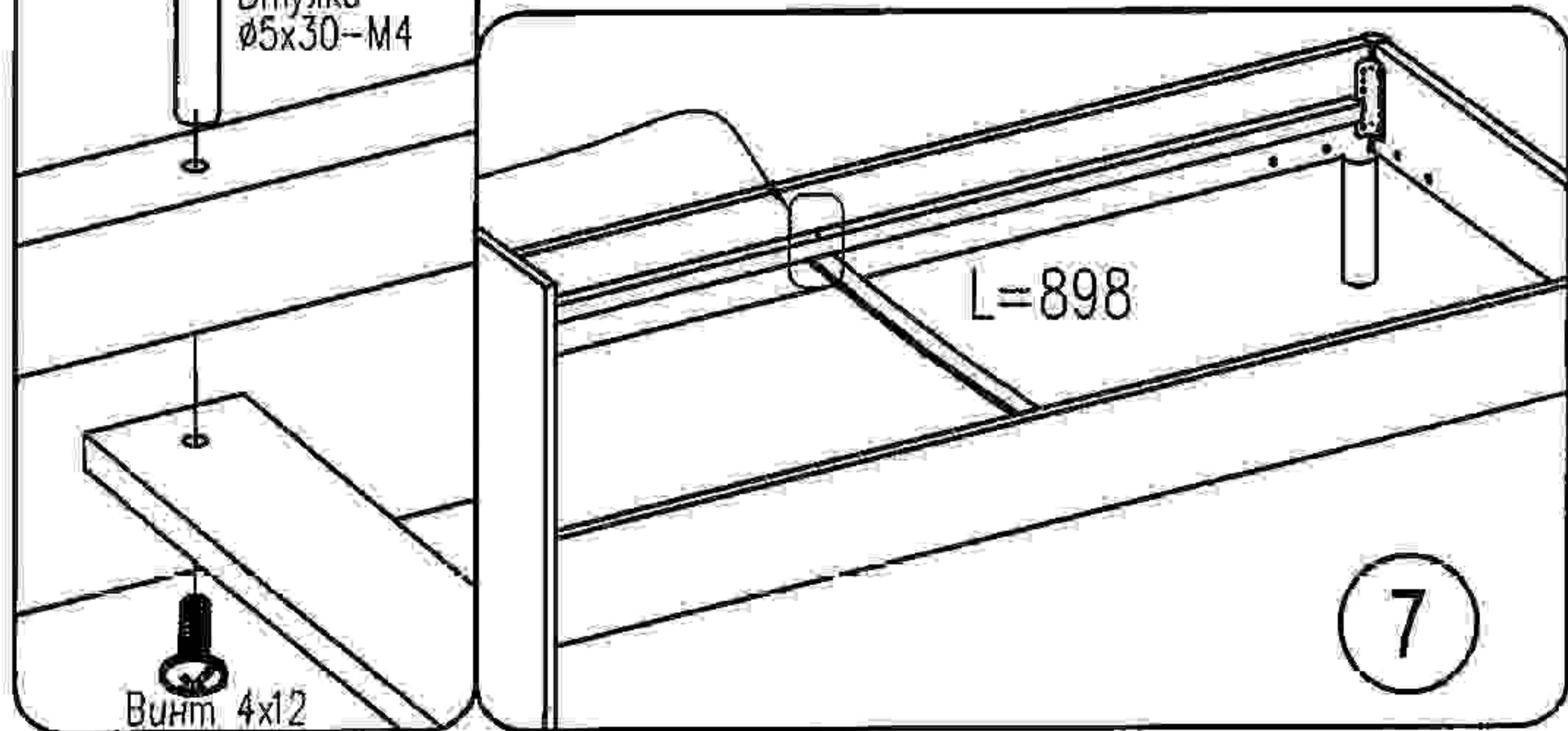
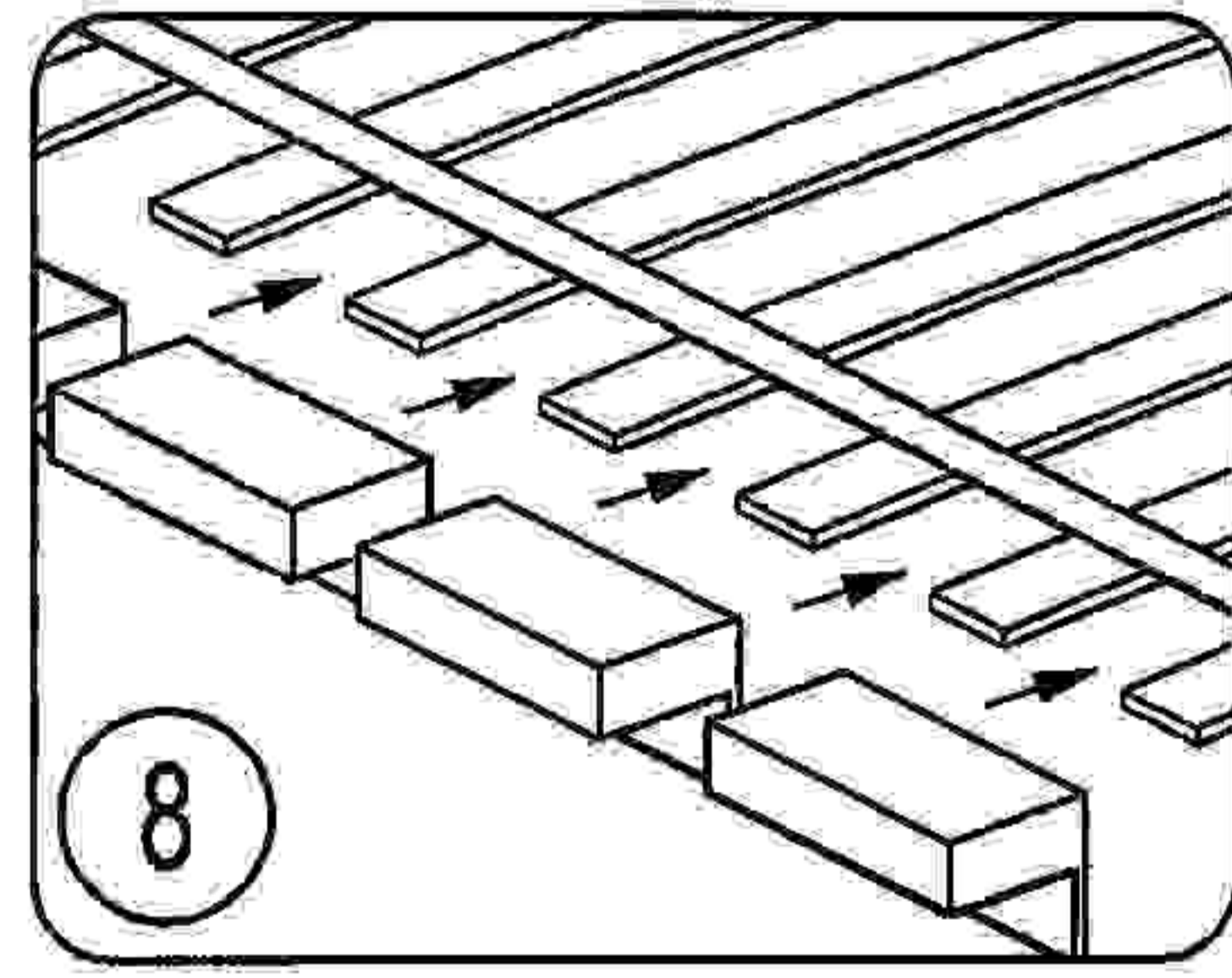
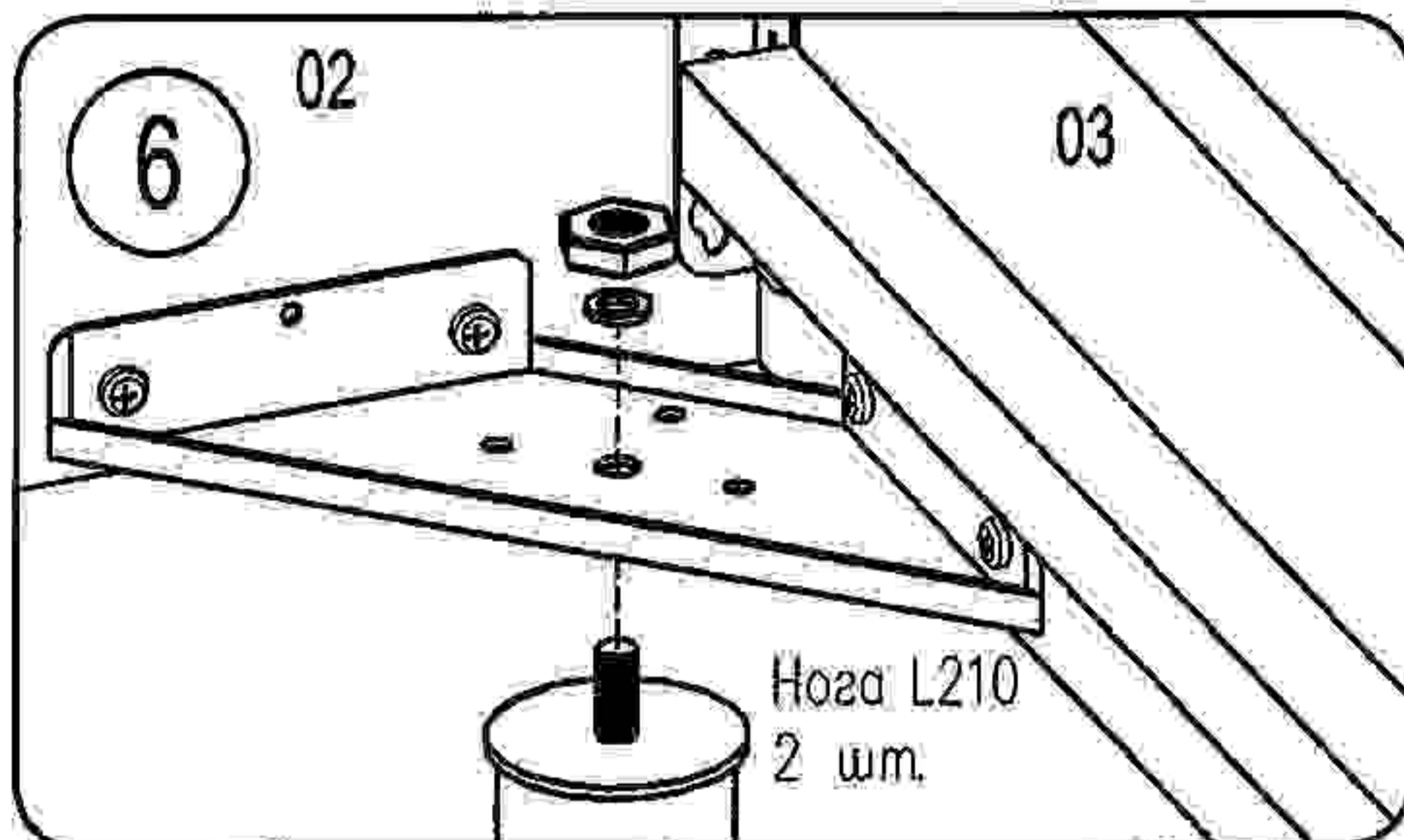
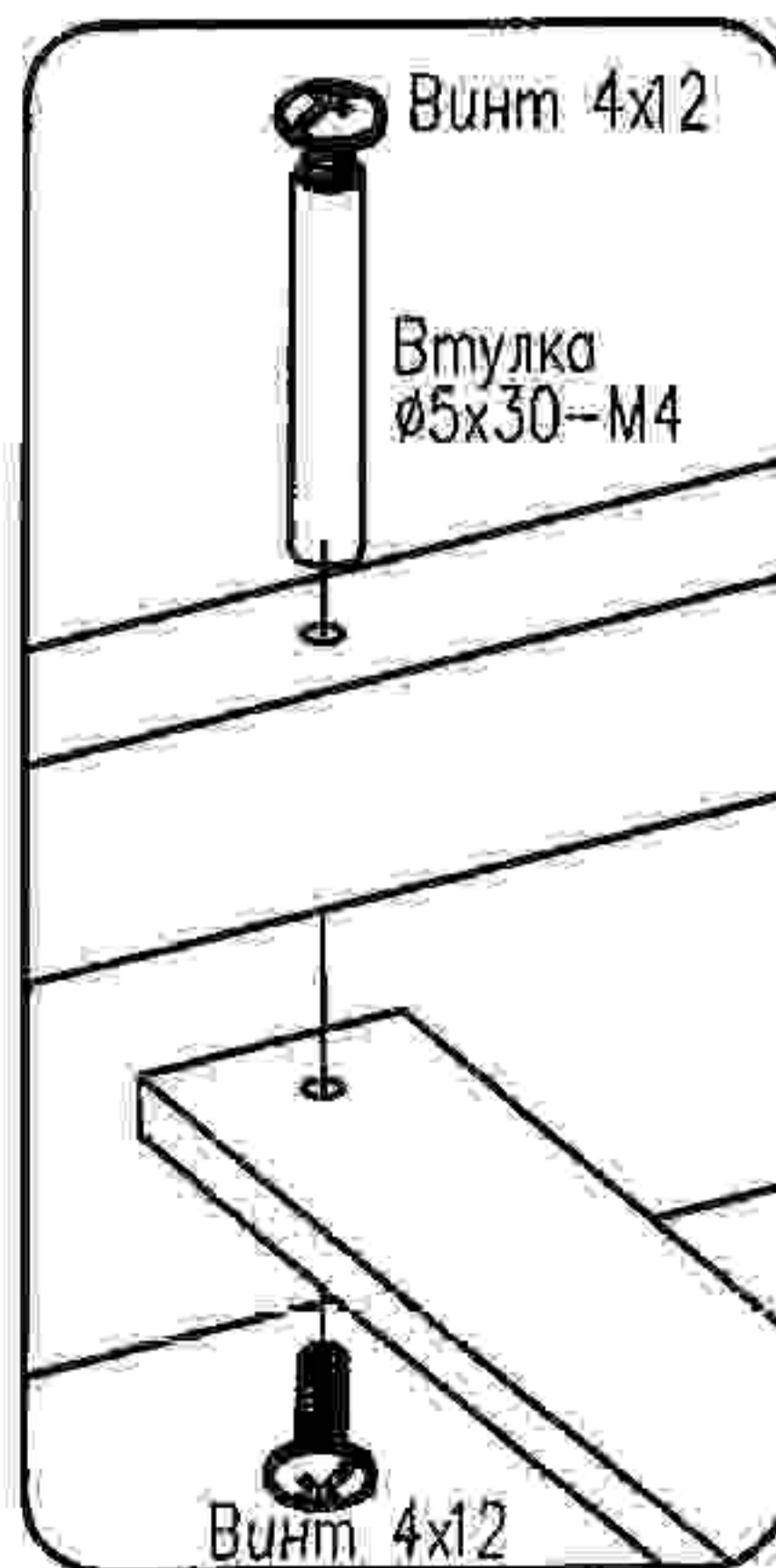
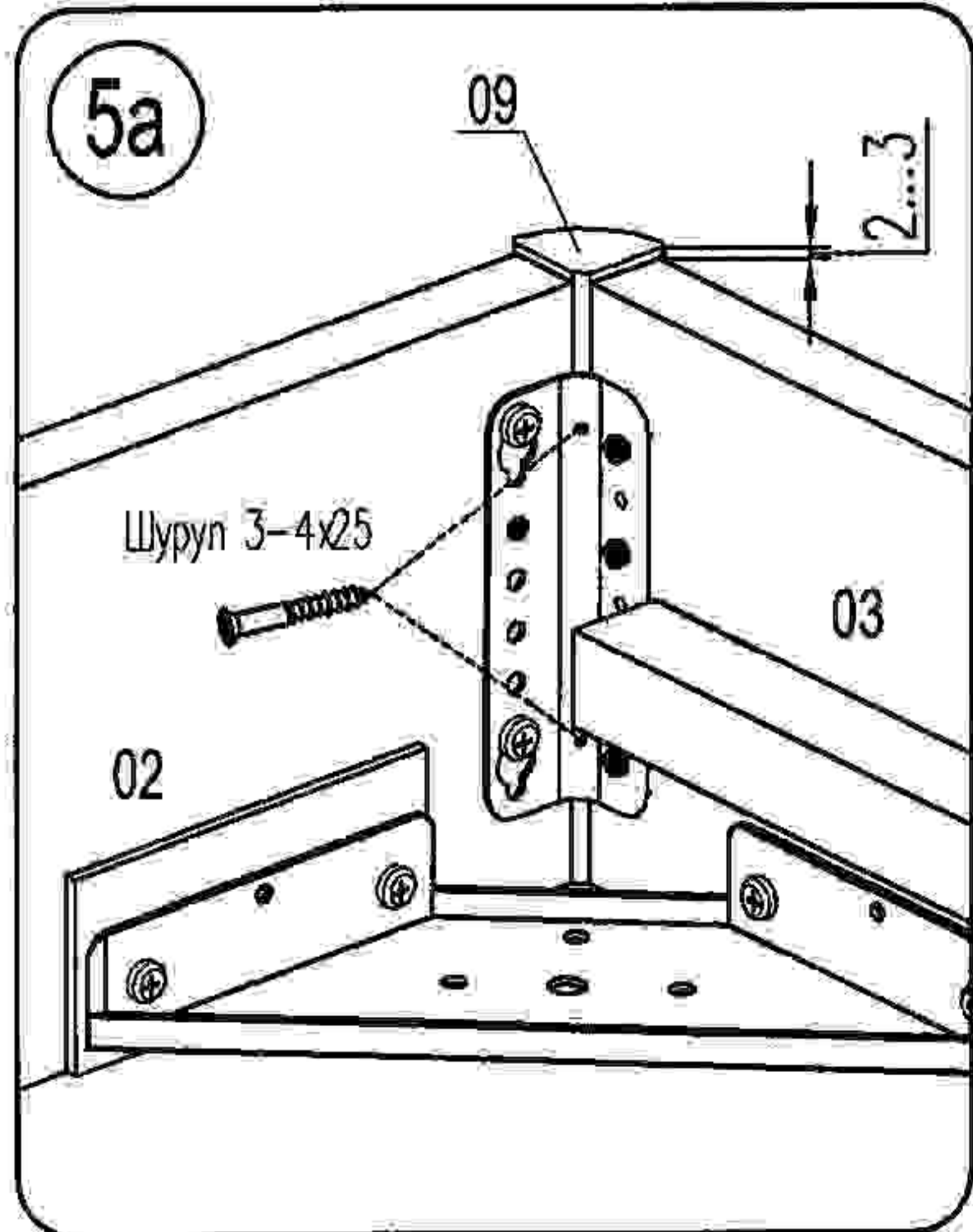
Шкант Ø8x35 ш50 4шт.	Евровинт 6,3 x 13 20шт.	Наконечник 2шт.	Гайка круглая NW10x13B-NSYM 4шт.	Винт WWM6 x55B/1 B22 4шт.	Винт WWz M6x12 KB B34 20шт.	Уголок крепежный 6шт.	Ключ к опоре MCH00A2H5 1шт.
Уголок кроватьный 267x92 2шт.	Уголок кроватьный 267x92 2шт.	Ножка L210мм с заглушкой 2шт.	Шайба 10 2шт.	Гайка M10 2шт.	Винт US 4x13 KB B31 6шт.	Гвоздь 1.6x25 4шт.	Винт 4x12 4шт.
Шуруп 4-4x18 Ш18 6шт.	Стяжка кроватьная угловая 371.1424.04 4шт.	Фиксатор рейки В-54 2шт.	для кровати с декоративными накладками: Стяжка кроватьная угловая радиусная 130x36x30 2шт.	Шуруп 3-4x25 ГОСТ 1145-80 4шт.			
Втулка Ø5x30 2шт.	2шт. - для кровати с декоративными накладками	28шт.					



Внимание! Впишите в маркировочный ярлык код изделия согласно паспорту.



для кровати с декоративными накладками :



В последнюю очередь укладываем основание и матрас.