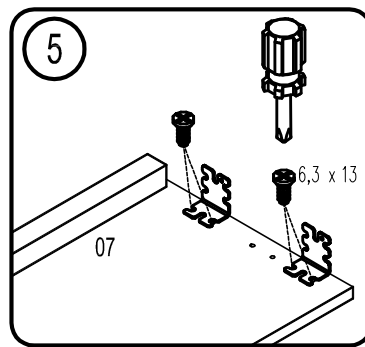
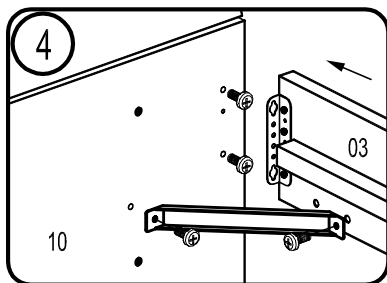
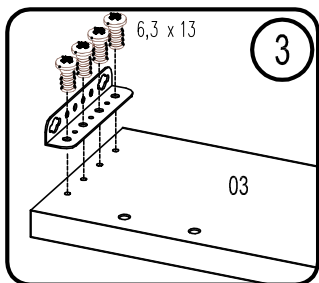
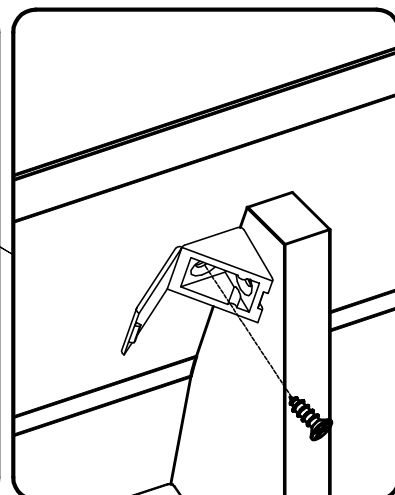
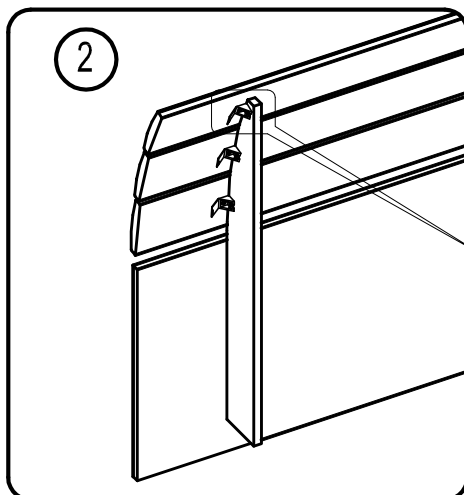
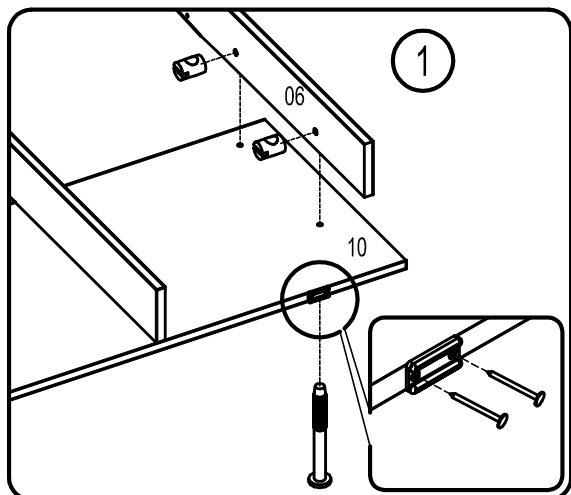
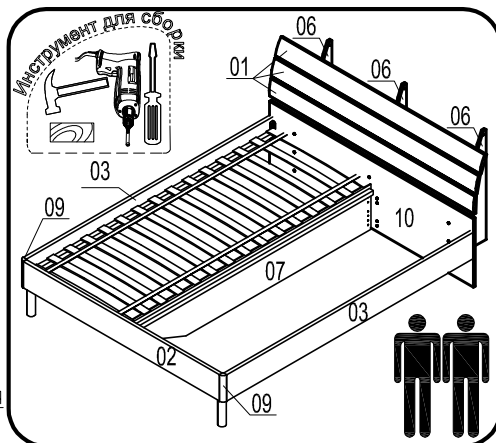


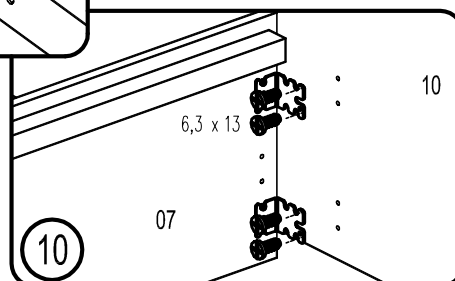
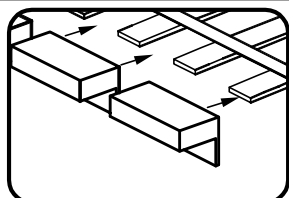
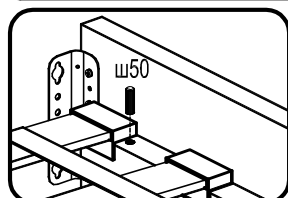
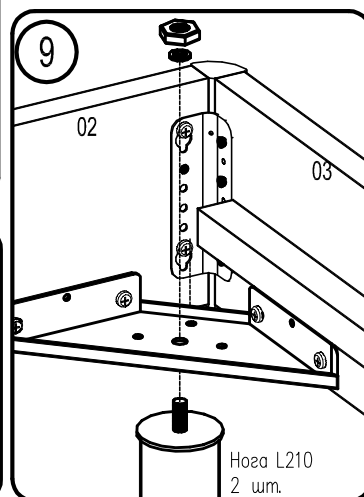
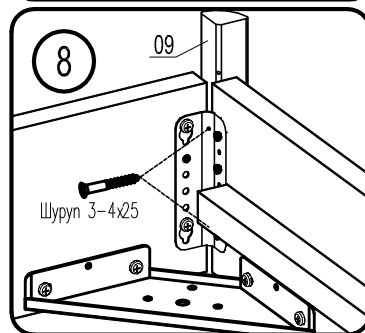
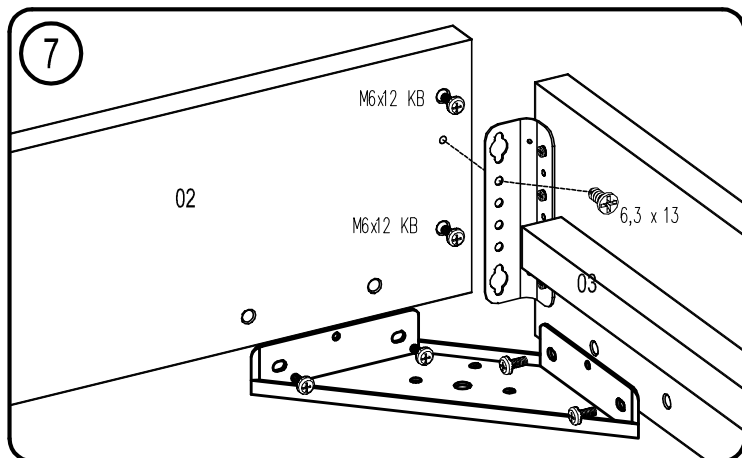
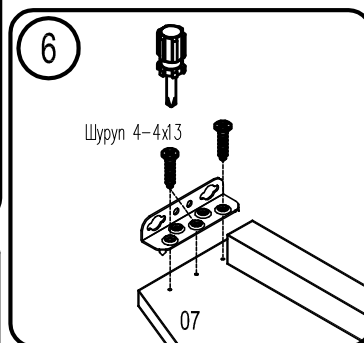
# Кровати А50, АС2

Фирма оставляет за собой право вносить изменения, не влияющие на качество изделия  
Сборку производите на твердой и ровной поверхности!

Шкант Ø8x35 ш50 8шт.	Евровинт 6,3 x 13 59шт.	Наконечник 6шт.	Винт Wwz M6x12 KB 20шт.	Шуруп 4-4x13 ГОСТ 1145-80 5шт.	Гвоздь 1.6x25 12шт.	Шуруп 3-4x25 ГОСТ 1145-80 4шт.	Винт WwM6 x55B/1 6шт.	Уголок фигурный 2шт.
Уголок кроватьный 267x22 2шт.	Гайка M10.016 ГОСТ 5915-70 2шт.	Уголок кроватьный 267x92 2шт.	Ножка L210мм с заглушкой 2шт.	Стяжка кроватьная угловая 130x36x30 2шт.	Стяжка кроватьная угловая 371.1037.04 1шт.	Стяжка кроватьная угловая 371.1424.04 2шт.	Гайка круглая NW10x13B-NSYM 6шт.	
Шайба 10.016 ГОСТ 6958-70 2шт.	Уголок крепежный 9шт.	Внимание! Впишите в маркировочный ярлык код изделия согласно паспорта.						



Закрепить уголок на детали 07  
тремя шурупами, с помощью молотка  
уплотнить шпиль уголка в деталь и  
подтянуть шурупы.



В последнюю очередь укладываем основание и матрас.