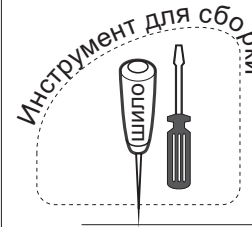
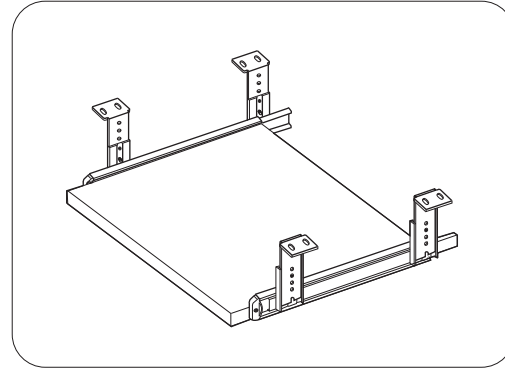
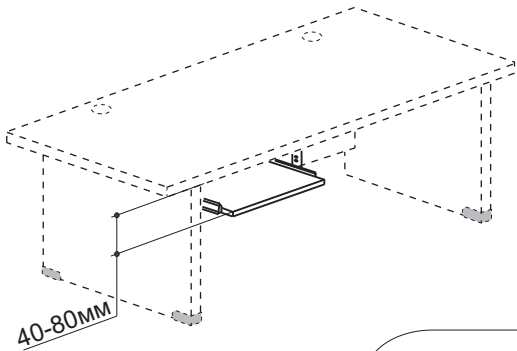




# Полка выдвижная Y54

## инструкция по сборке

► Фирма оставляет за собой право вносить изменения, не влияющие на качество изделия



кронштейн	винт	Шариковые направляющие	винт 4x16 в35
4шт.	4шт.	Комплект.	12шт.

**ВНИМАНИЕ!** Кронштейн позволяет регулировать зазор между крышкой стола и полкой в пределах 40-80мм. Выберите подходящий для Вас зазор используя ряд отверстий в кронштейне

