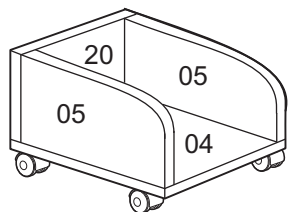


Подставка под процессор T85

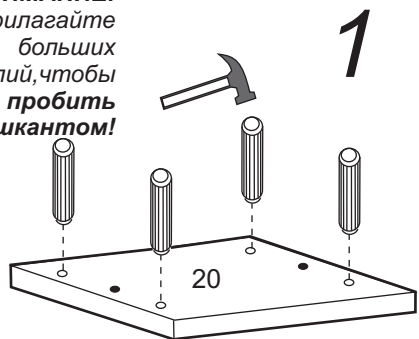
инструкция по сборке



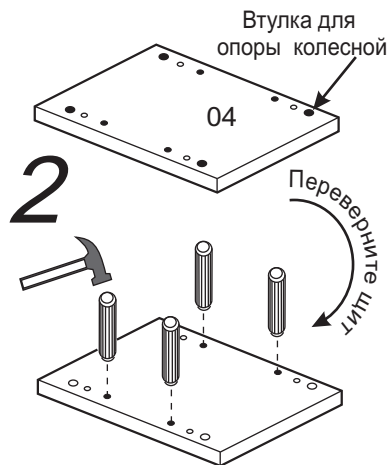
Шкант	стяжка CM-2	Опора колесная	Шайба
8шт	6шт.	4шт.	4шт.

ВНИМАНИЕ! Сборку производите на твердой и ровной поверхности

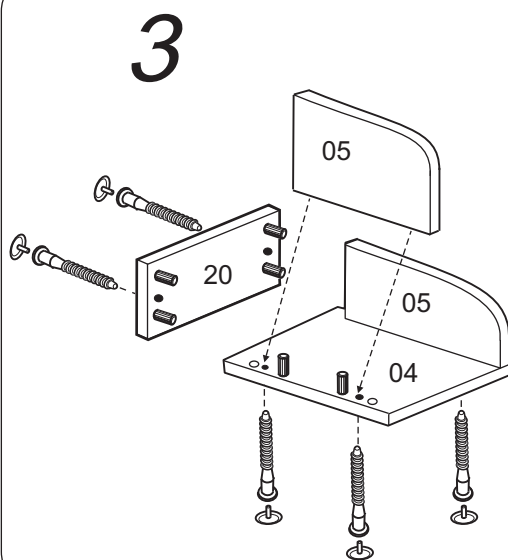
ВНИМАНИЕ!
не прилагайте
больших
усилий, чтобы
не пробить
щит шкантом!



1



2



3

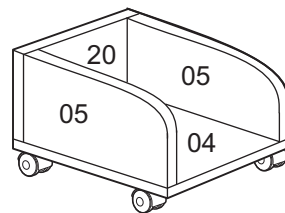


4

в оставшиеся отверстия
вставляем опору колесную

Подставка под процессор T85

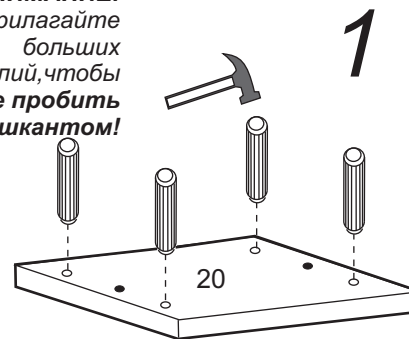
инструкция по сборке



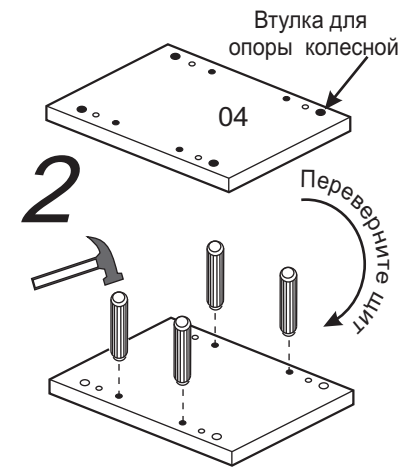
Шкант	стяжка CM-2	Опора колесная	Шайба
8шт	6шт.	4шт.	4шт.

ВНИМАНИЕ! Сборку производите на твердой и ровной поверхности

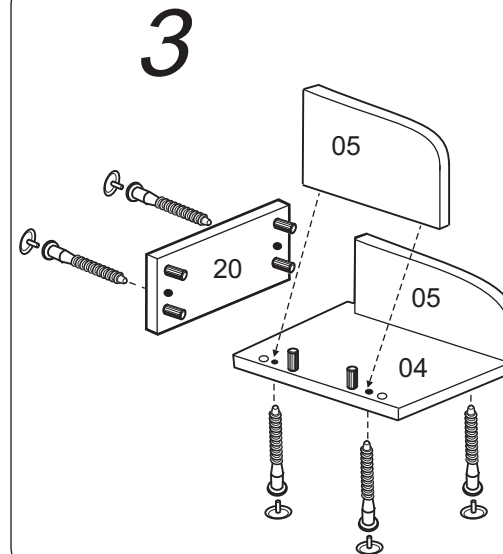
ВНИМАНИЕ!
не прилагайте
больших
усилий, чтобы
не пробить
щит шкантом!



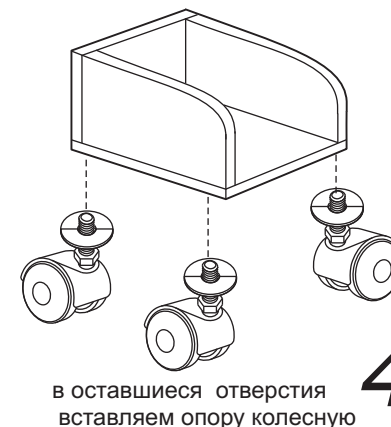
1



2



3



4

в оставшиеся отверстия
вставляем опору колесную