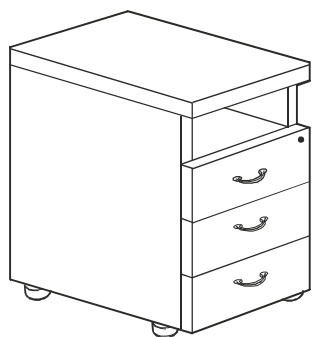


# Тумба приставная Т59

Тумба Т59 Страница 1 всего 2  
инструкция по сборке

Сборка производится на твердой ровной поверхности

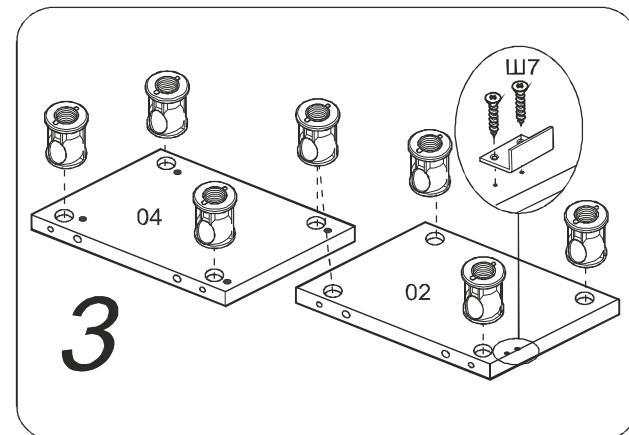
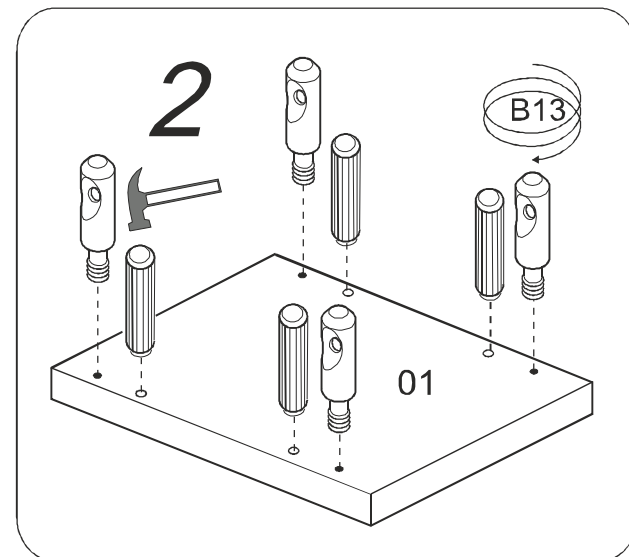
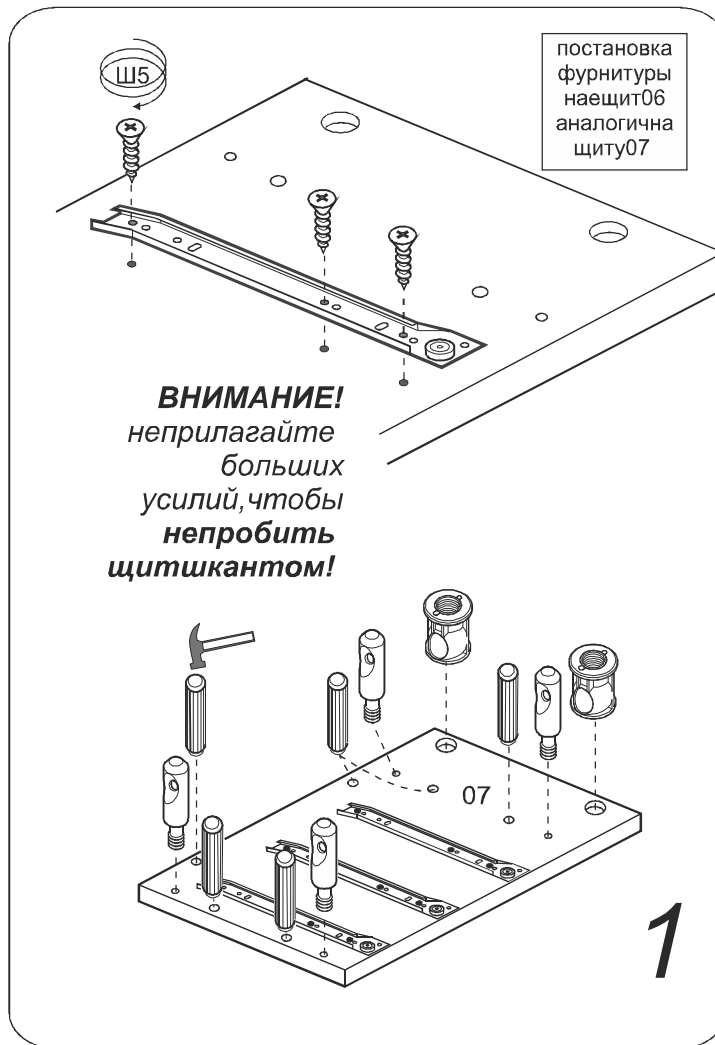
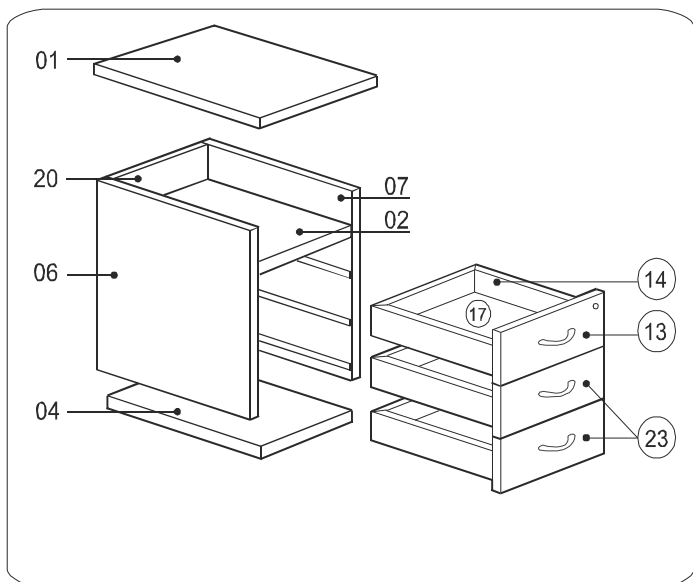


комплект направляющих правая левая  3 компл.	Стяжка винтовая S14 B13 B14  12 шт. 12 шт. 12 шт.	винт 65 4 шт.	Уголок соединит. 2 шт.	винт 4 шт.	Опора регулир. 4 шт.	Ручка 3 шт.	винт 4x25 69 6 шт.	Стяжка эксцентриковая заглушка 6 шт.	амортизатор 6 шт.	шуруп 4x13 ш5 18 шт.	Шкант 8x35 16 шт.	клей 1 шт.	Саморез 0В3x10КВ ш8 18 шт.	Корпус замка 1 шт.	Кольцо кезамку 1 шт.	Ключи кезамку 2 шт.	Ответная планка кезамку 1 шт.	Шуруп 4-3x13.016 Ш7 2 шт.	Шуруп 4-3x16.016 Ш6 2 шт.
---	---	---------------------	---------------------------	---------------	-------------------------	----------------	--------------------------	--	----------------------	----------------------------	----------------------	---------------	----------------------------------	-----------------------	-------------------------	------------------------	----------------------------------	---------------------------------	---------------------------------

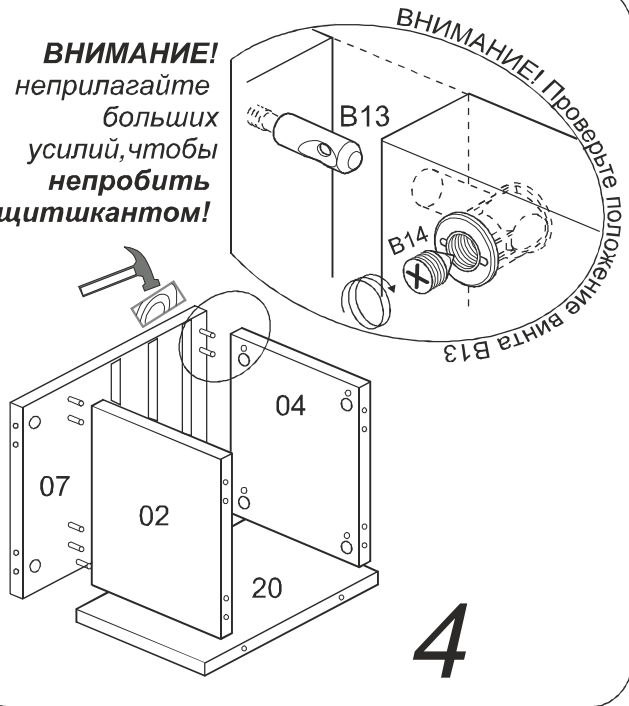
• Ручка и ее крепление еке не показаны, смотрите секретное см. упаковочный лист

возможны два варианта

**Т59.14** - с замком;  
**(Т59.04)** - без замка

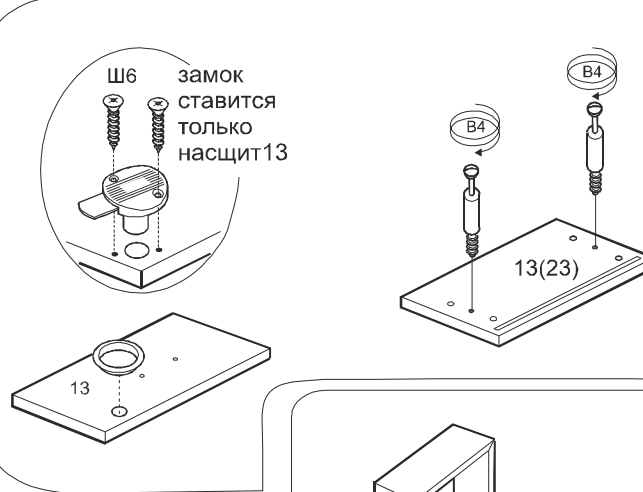


**ВНИМАНИЕ!**  
не прилагайте  
больших  
усилий, чтобы  
не пробить  
щитикантом!

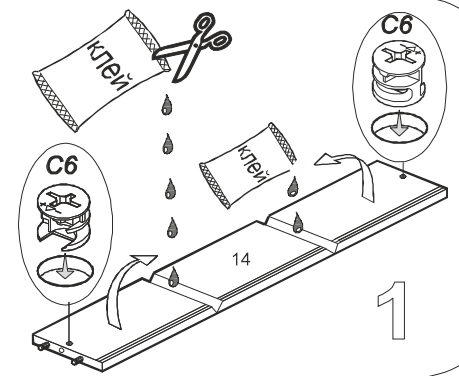
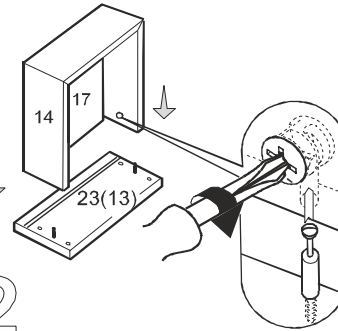


4

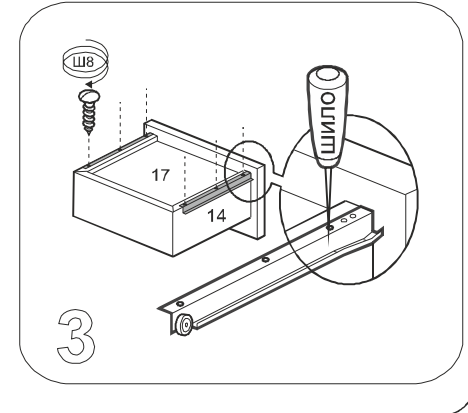
**7**  
сборка  
ящика



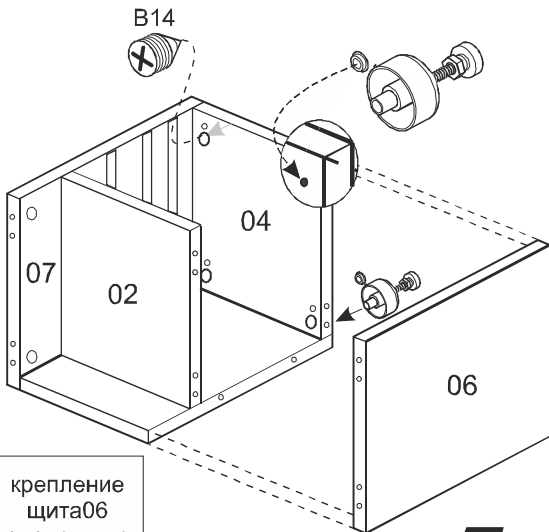
2



1

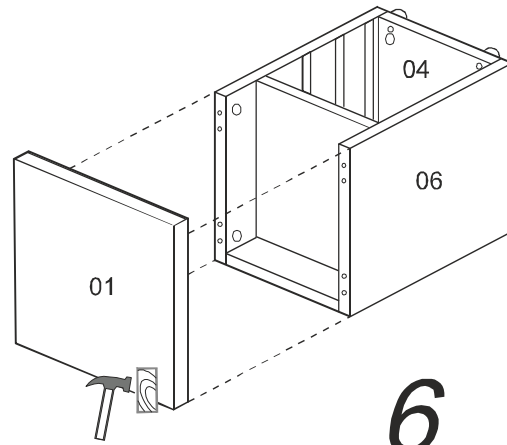


3



крепление  
щита 06  
аналогично  
щиту 07

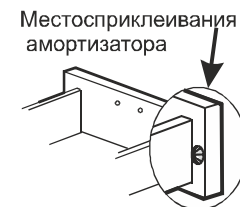
5



6

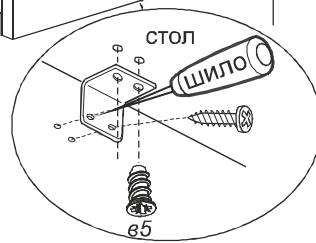
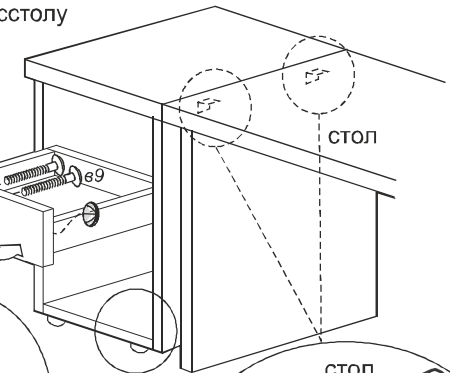
**8**

тумба может  
присоединяться к столу  
■ с левой стороны  
■ с правой стороны



**ВНИМАНИЕ!**  
Впишите в  
маркировочный  
ярлык код  
изделия согласно  
паспорта

ключом можно  
регулировать  
высоту опор



85