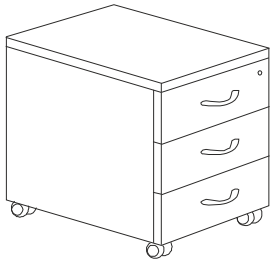




шатура



► Фирма оставляет за собой право вносить изменения, не влияющие на качество изделия

Сборку производит на твердой ровной поверхности

саморез UV3x10KB <b>Ш8</b> 18шт.	клей 1шт.	комплект направляющих правая. левая. 3компл.	Опора колесная 4шт.	Втулка Шайба 4шт.	Ручка 3шт.	ВИНТ 4x25 в9 6шт.	шуруп 4x13 <b>Ш5</b> 18шт.	Стяжка эксцентриковая <b>C5</b> <b>C6</b> 8шт. 6шт.	заглушка 14шт.	Шкант 8x35 12шт.	Амортизатор под створку 6шт.	Корпус замка 1шт.	Кольцо крзамку 1шт.	Ключи крзамку 2шт.	Ответная планка крзамку 1шт.	Шуруп 4-3x13.016 <b>Ш7</b> 2шт.	Шуруп 4-3x16.016 <b>Ш6</b> 2шт.
---	--------------	---	------------------------	-------------------------	---------------	-------------------------	----------------------------------	--	-------------------	---------------------	---------------------------------	----------------------	------------------------	-----------------------	---------------------------------	---------------------------------------	---------------------------------------

✓ Ручка и крепеж показаны условно. В комплект не входит. Рисунок см. упаковочный лист

# Тумба выкатная Т56 (М38)

возможны два варианта:

**Т56.10** - с замком;  
**(Т56.00)** - без замка



постановка фурнитуры на щит 06 аналогична щиту 07

**ВНИМАНИЕ!**  
не прилагайте больших усилий, чтобы не пробить щит шкантом!

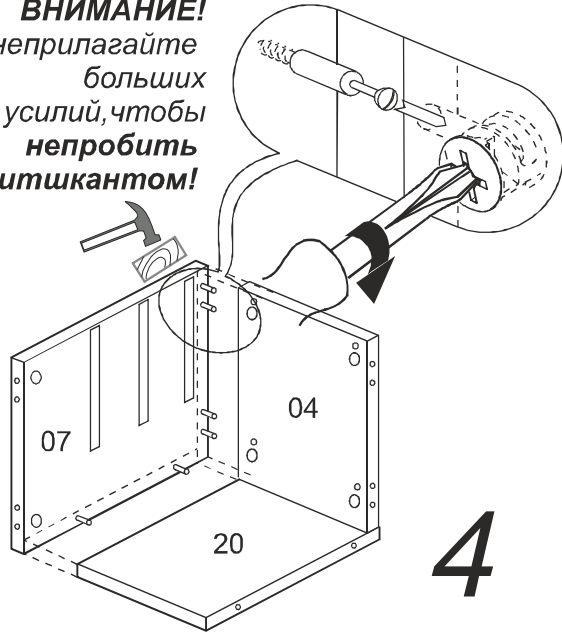
**1**

**2**

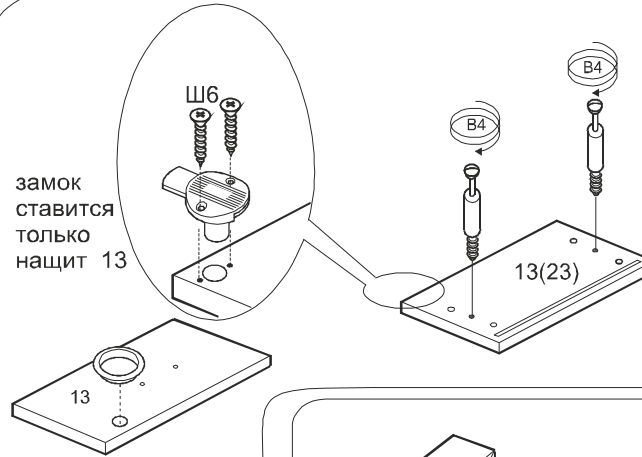
**3**

вставившиеся отверстия вставляем опорную колесную

**ВНИМАНИЕ!**  
не прилагайте  
больших  
усилий, чтобы  
не пробить  
щитiskanтом!

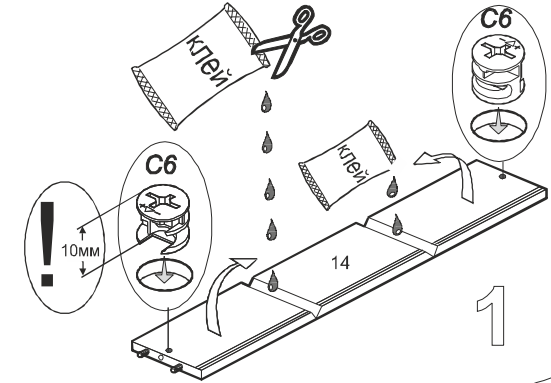


4

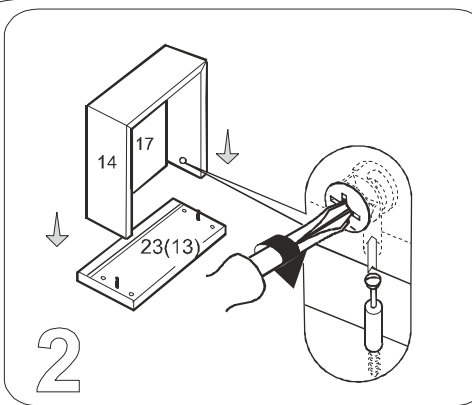


замок  
ставится  
только  
на щит 13

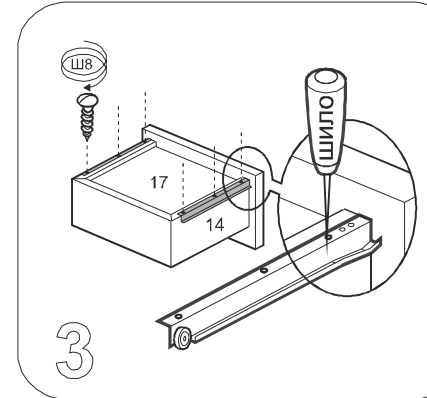
7  
сборка  
ящика



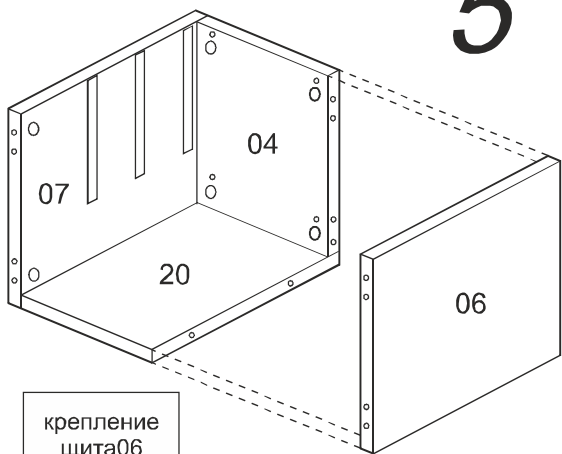
1



2

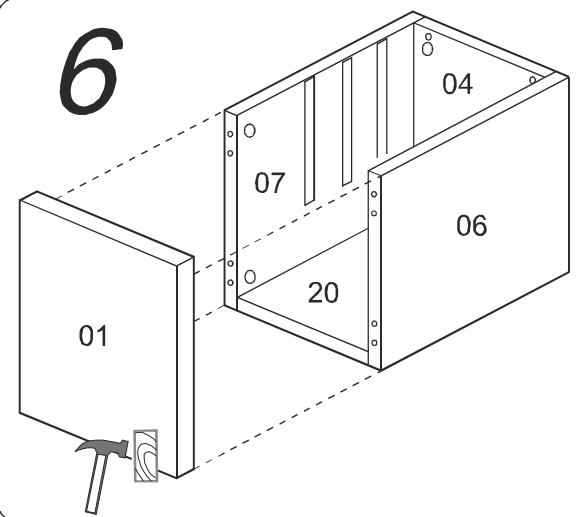


3

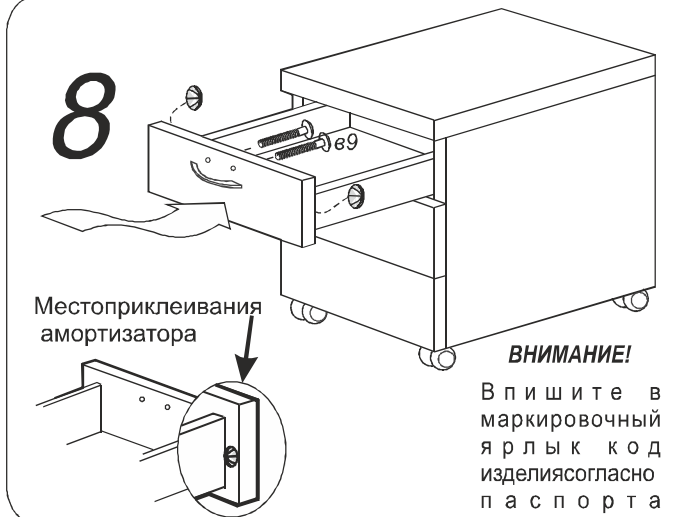


5

крепление  
щита06  
аналогично  
щиту07



6



8

Место приклеивания  
амортизатора

**ВНИМАНИЕ!**  
Впишите в  
маркировочный  
ярлык код  
изделия согласно  
паспорта