

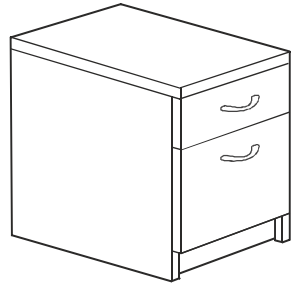










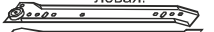
# Тумба T52

## инструкция по сборке

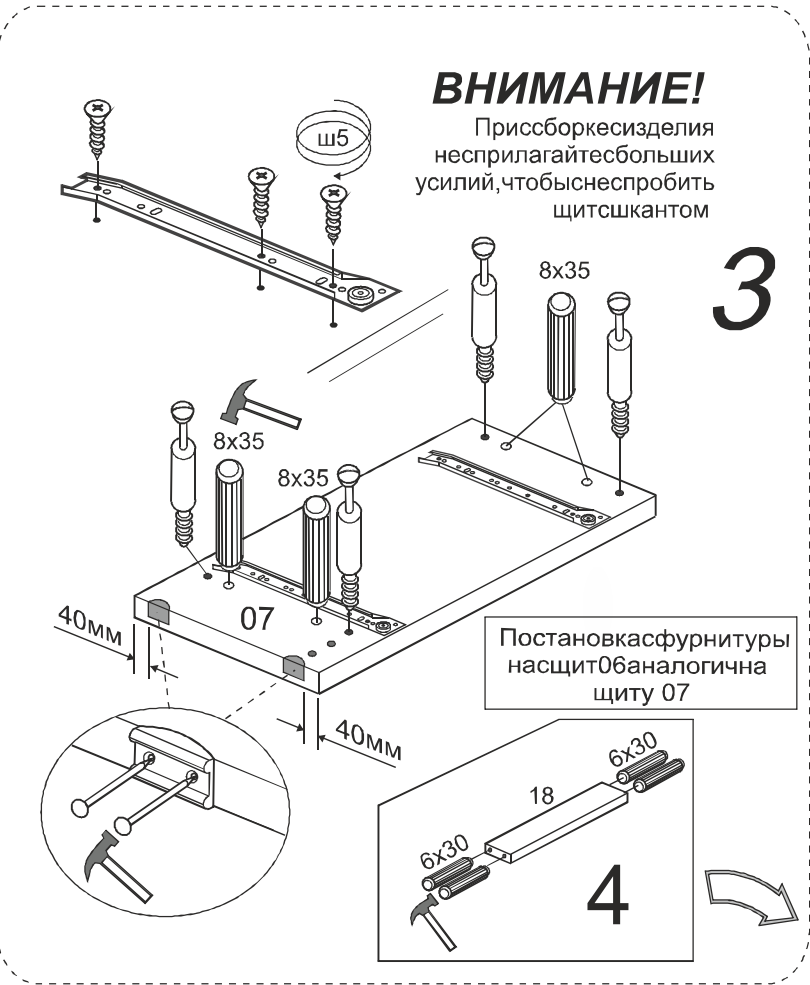
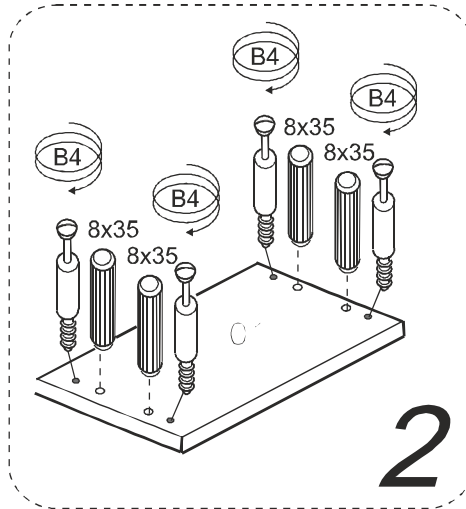
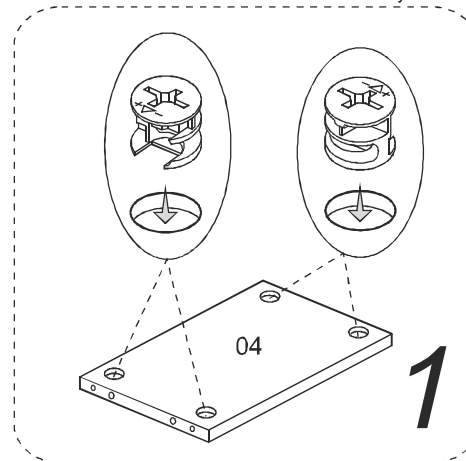
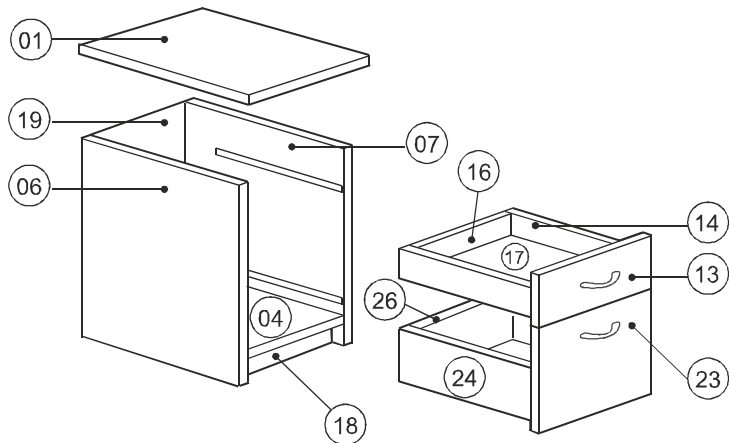
Сборка производится на твердой ровной поверхности

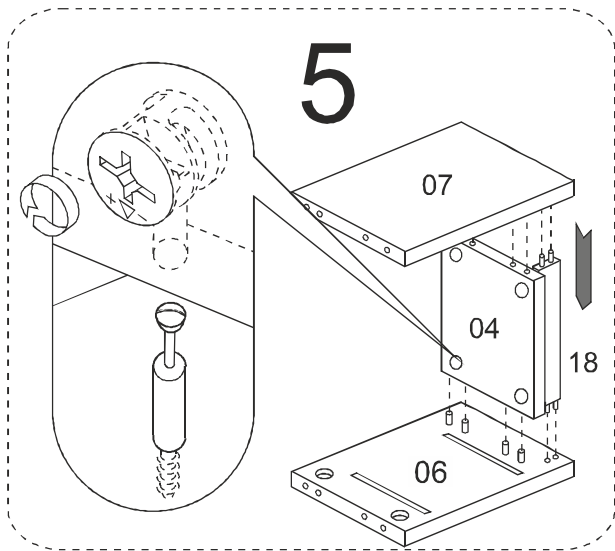
► Фирма оставляет за собой право вносить изменения, не влияющие на качество изделия



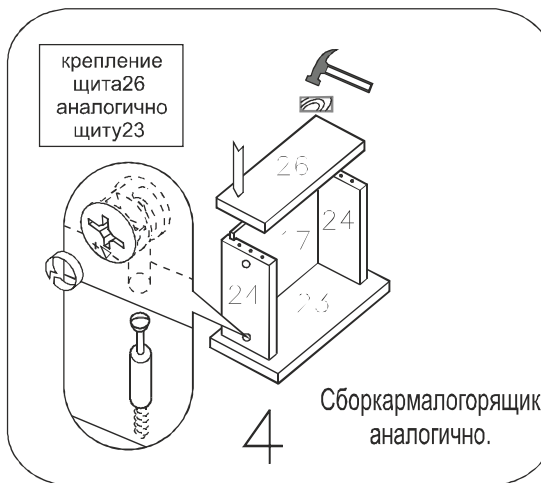
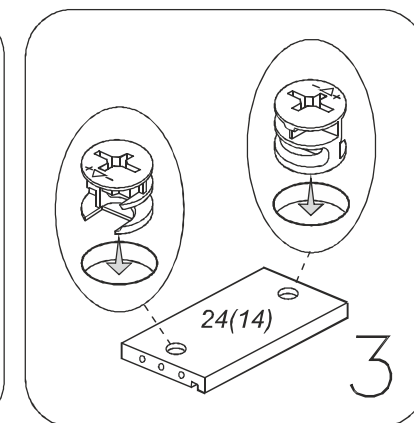
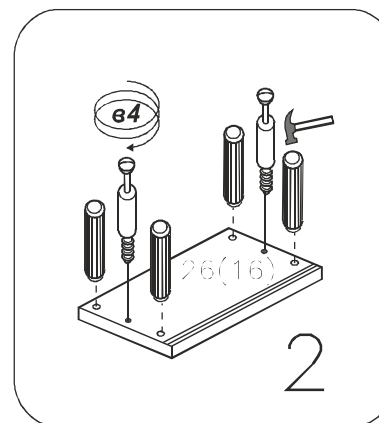
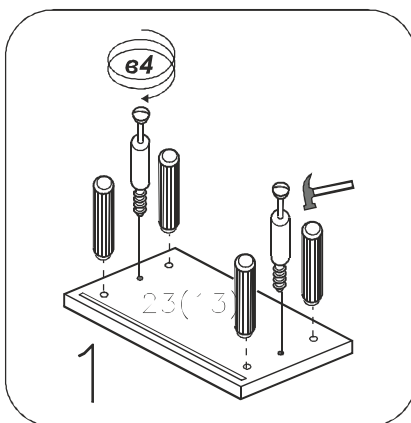
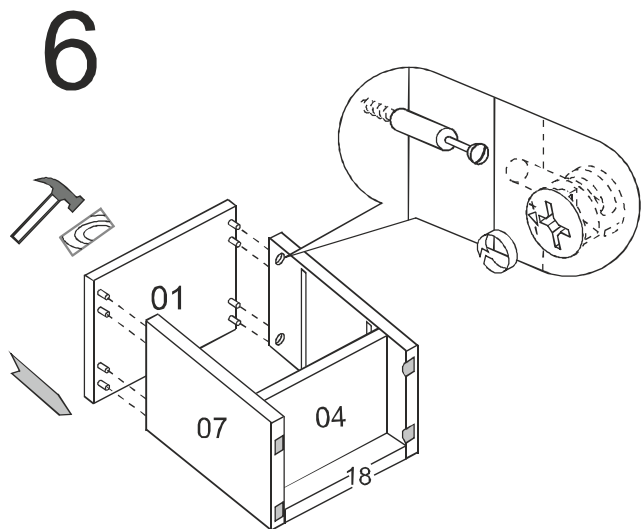
Шкант 8x35  24шт.	Шкант 6x30  4шт.	стяжка эксцентриковая  B4 16шт.	гвоздь  20шт.	шуруп 4x13  ш5 24шт.	Ручка  2шт.	ВИНТ  67 4шт.	направляющие правая.  левая.  2 комплекта	наконечник  4шт.
---	--	--	--	---	--	---	--	---

✓ Ручка скреплена с ней, показаны условно конкретным способом. Упаковочный лист

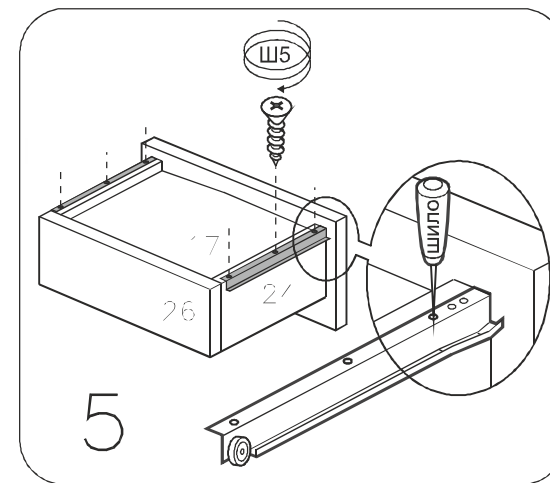




**Внимание!** Положите на пол мягкую подкладку чтобы не повредить декор на щитах.

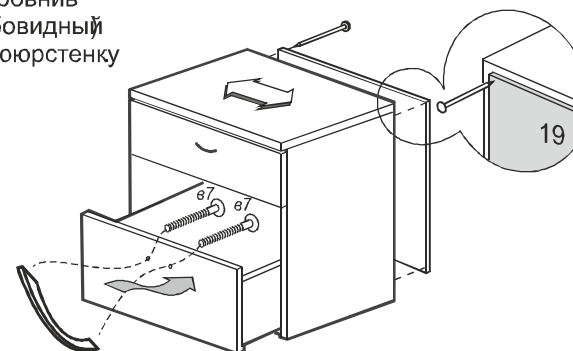


**7**  
сборка ящика



Монтируем ящики, затем выровняем корпус (он может быть ромбовидный) по стрелке, прибиваем заднюю стенку

**8**



*внимание!* задняя стенка не должна выходить за вертикальный щит

**ВНИМАНИЕ!** Впишите в маркировочный ярлык код изделия согласно паспорта