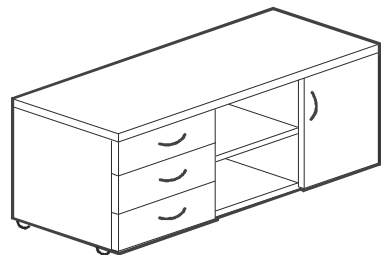


Тумба Т40

Т40 Страница 1 всего 2
инструкция по сборке

Сборку производителю на твердой ровной поверхности



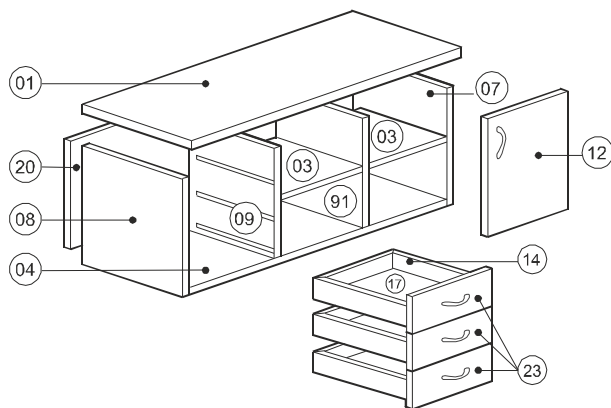
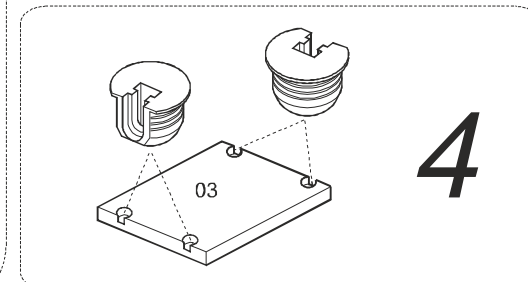
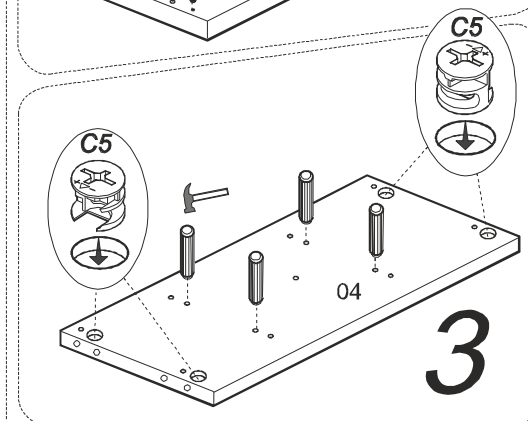
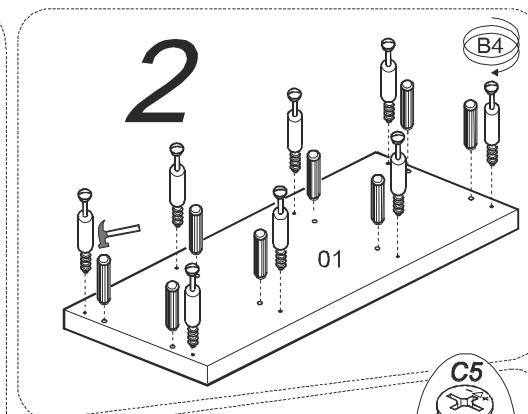
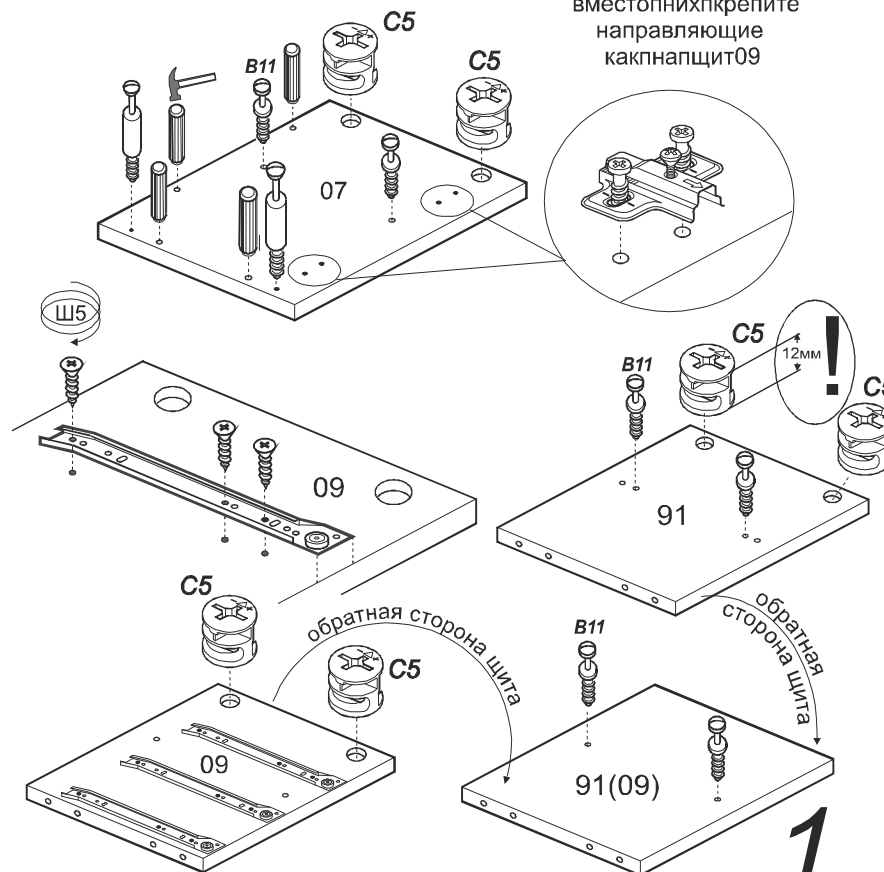
саморез UV3x10KB Ш8 18шт	клей 1шт.	комплект направляющих правая. левая. 3компл.	Петля накладная 2шт.	Опора регул. ключ 1шт. 5шт.	Ручка 4шт.	винт 4x25 В9 8шт.	шуруп 4x13 Ш5 40шт	Стяжка эксцентриковая С5 С6 12шт. 6шт.	 заглушка 18шт.	Амортизатор покр. стекло 8шт.	Стяжка клиновья В11 8шт.	Стяжка СМ-2 4шт.	Шкант 8x35 20шт
--	------------------	--	--------------------------------	---------------------------------------	-------------------	---------------------------------------	--	---	-----------------------	---	--	----------------------------	---------------------------

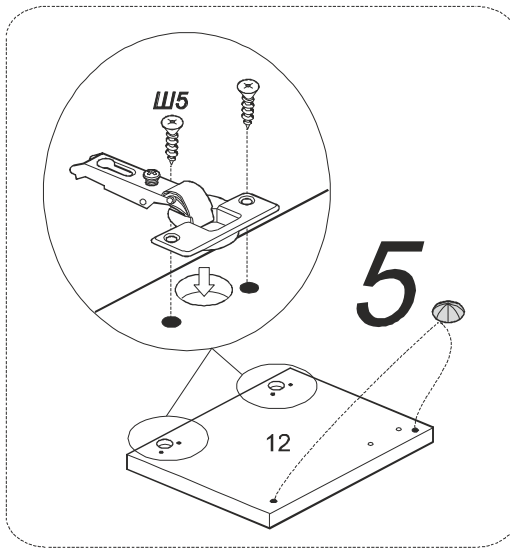
• Ручка и крепление к ней показаны условно, конкретное см. упаковочный лист



ВНИМАНИЕ! Не прилагайте
больших усилий, чтобы
не пробить шкантом!

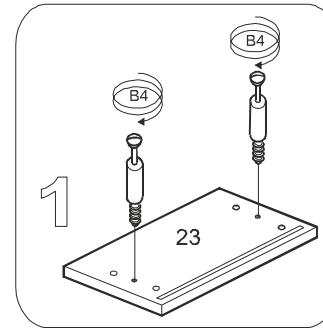
постановка фурнитуры
на щит 08 аналогична
щиту 07, за исключением
винтов В8 и планки-петли
вместо них крепите
направляющие
как на щит 09



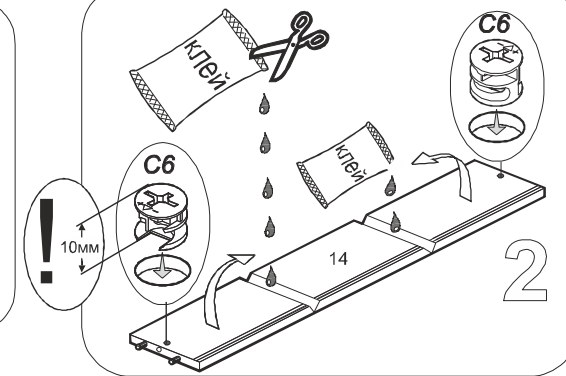


5

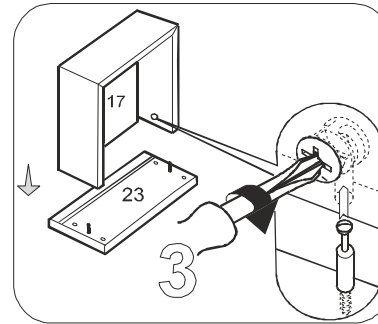
7
сборка
ящика



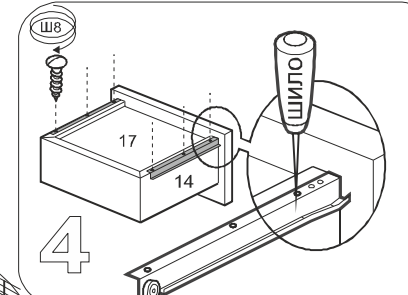
1



2



3



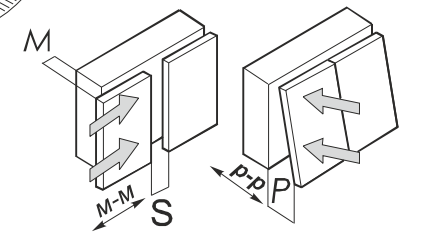
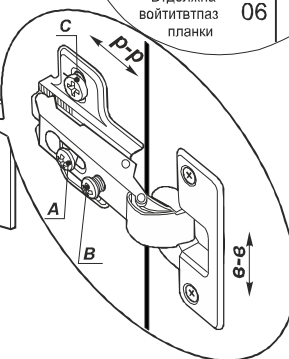
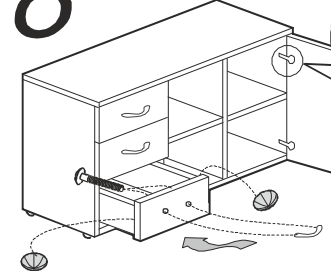
4



ВНИМАНИЕ!
Канавка винта
Вдольна
войти в паз
планки

06

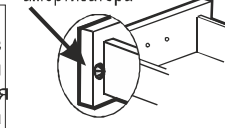
8



Регулирование положения
дверей по отношению к корпусу

ВНИМАНИЕ!
Впишите в
маркировочный
ярлык код изделия
согласно паспорта

Местот приклеивания
амортизатора



- ✗ Для изменения размера P-р ослабить крепежный винт А, что дает возможность перемещения двери по стрелкам P-р
- ✗ Для изменения размера M(S) используется регулировочный винт В, притянувшись к винту А, что дает возможность перемещать дверь по стрелке M-M, после регулировки затянуть винт А
- ✗ Для перемещения двери по стрелке B-B ослабить винт B

сначала
к щиту 08
крепим щит 20

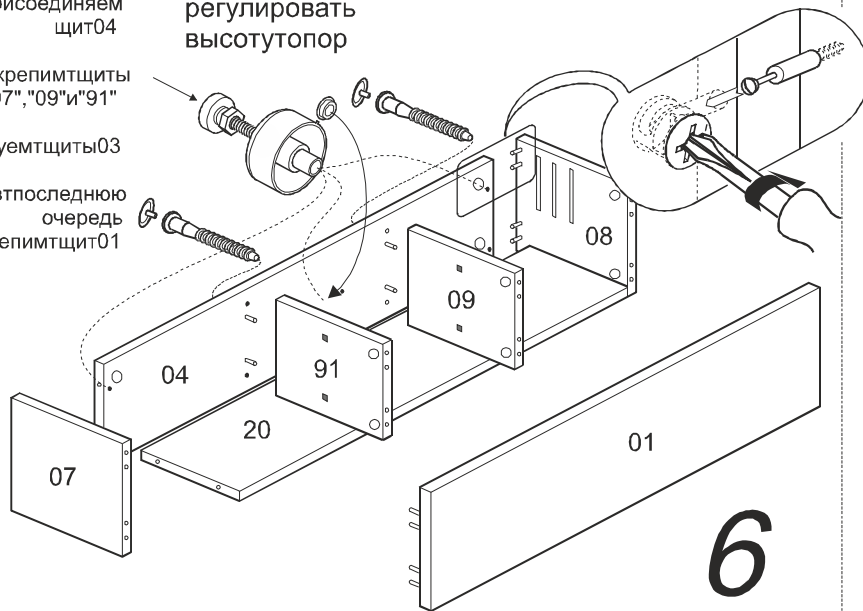
затем
присоединяем
щит 04

далее крепим
щиты "07", "09" и "91"

монтируем
щиты 03

в последнюю
очередь
крепим щит 01

ключом можно
регулировать
высоту упора



6