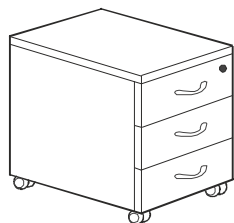


Тумба Т 33-кю

Т33 Страница 1 всего 2
инструкция по сборке

Сборку производителю на твердой ровной поверхности



1 шт.	комплект направляющих правая.	Опора колесная	Втулка	Шайба	Ручка	винт 4x25 69	шуруп 4x13 Ш5	Стяжка эксцентриковая C5 C6	Шкант 8x35	Аккумулятор под сканер	Стопор	Стопор свинтом	Замок свключом	Планка крепежная	шуруп 3x13 ш7	Саморез UV3x10KV ш22	Кольцо к замку	Центральная штанга
3 шт.	3 компл.	4 шт.			3 шт.	6 шт.	18 шт.	8 шт. 6 шт.	12 шт.	6 шт.	3 шт.	3 шт.	1 шт.	2 шт.	2 шт.	28 шт.	1 шт.	1 шт.

● Ручка в креплении в квиней показаны в условном крестном в. упаковочный в лист

■ надеваем крепежные планки и стопоры в свинты на центральную штангу

■ фиксируем в стопоры винты как показано на рисунке

1

53 мм, 176 мм, 176 мм, 69 мм

Ш5, Ш22

05, 05

постановка фурнитуры на штит 08 аналогична штиту 05 за исключением крепления в центральной штанге

Инструмент для сборки

2

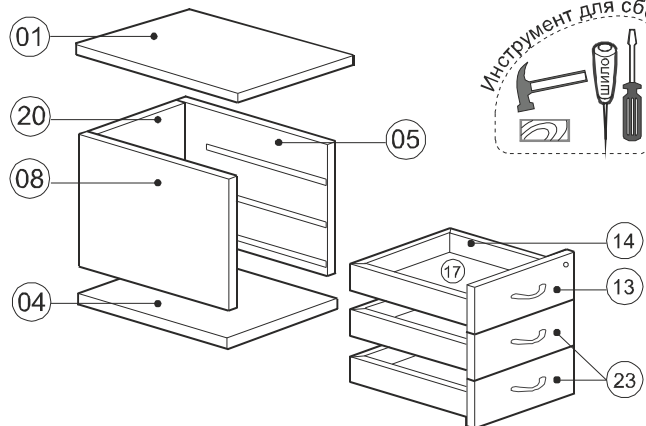
ВНИМАНИЕ!
не прилагайте больших усилий, чтобы не пробить щит шкантом!

01, В4

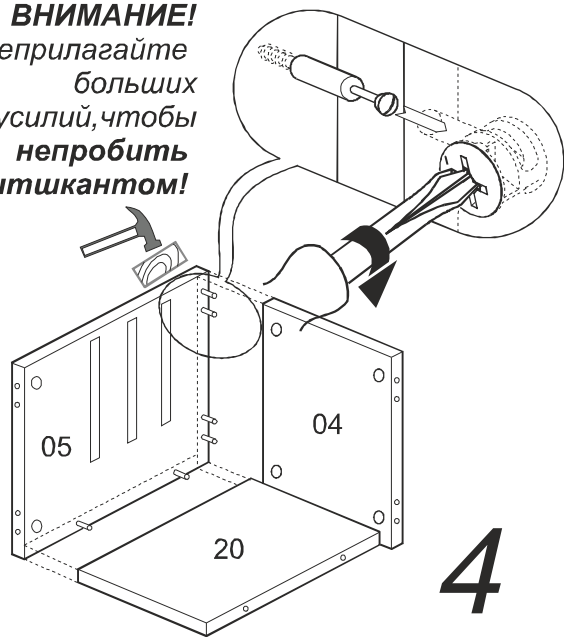
3

04, C5, 12 мм!

в вставшиеся отверстия вставляем опорную колесную

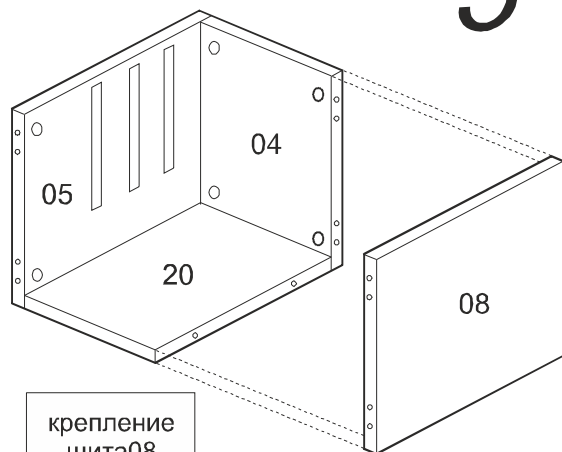


ВНИМАНИЕ!
не прилагайте
больших
усилий, чтобы
не пробить
щитшкантом!

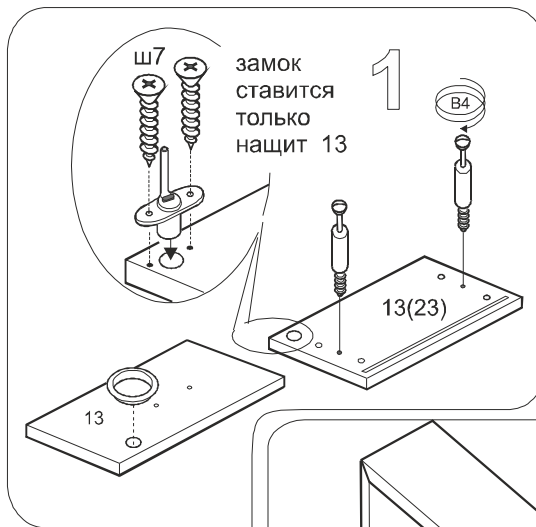


4

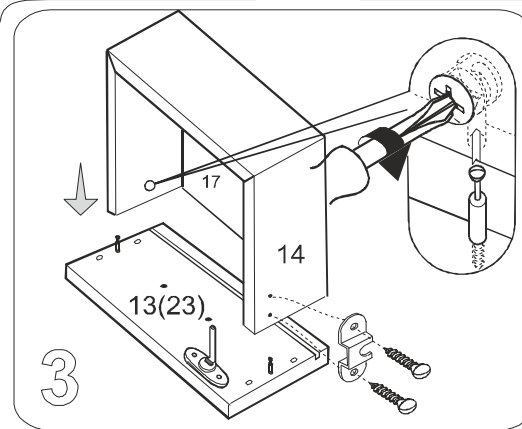
5



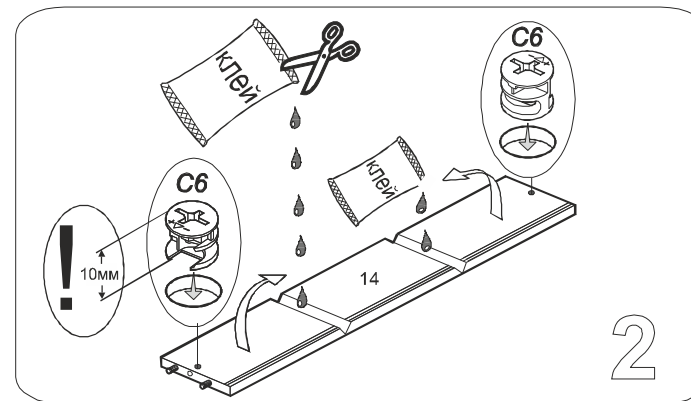
крепление
щита08
аналогично
щиту05



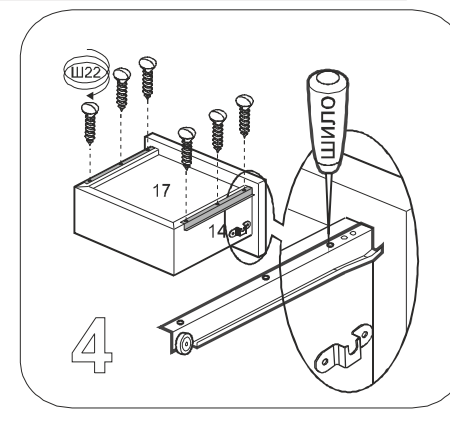
7
сборка
ящика



3

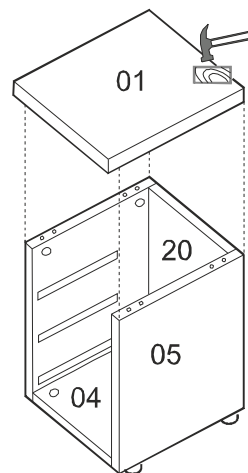


2



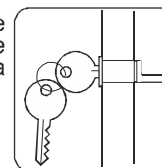
4

6



ВНИМАНИЕ!

Уточните
положение
замка



ВНИМАНИЕ!
Впишите в
маркировочный
ярлыккодизделия
согласно паспорта



8

