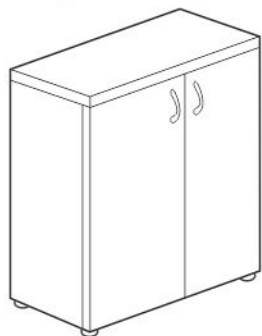
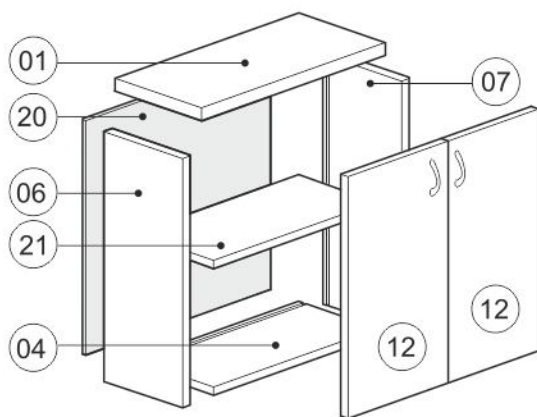


Тумба Т11



| Нисуп.места | | маркировка на торце детали | кол-во деталей |
|-------------|--------|----------------------------|----------------|
| СТРАТЕГИЯ | ВЕГАС | | |
| Т11.19 | Т11.09 | 01 | 1 |
| | | 21 | 1 |
| | | 04 | 1 |
| | | 07 | 1 |
| | | 06 | 1 |
| | | 12 | 2 |
| Т11.05 | | 20 безмаркировки | 1 |

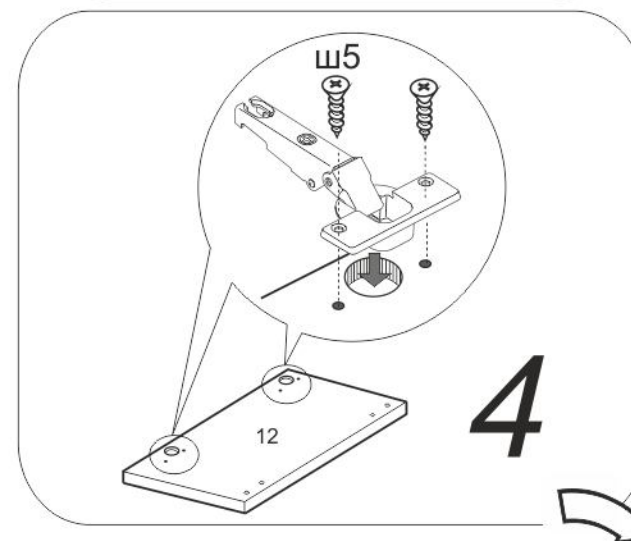
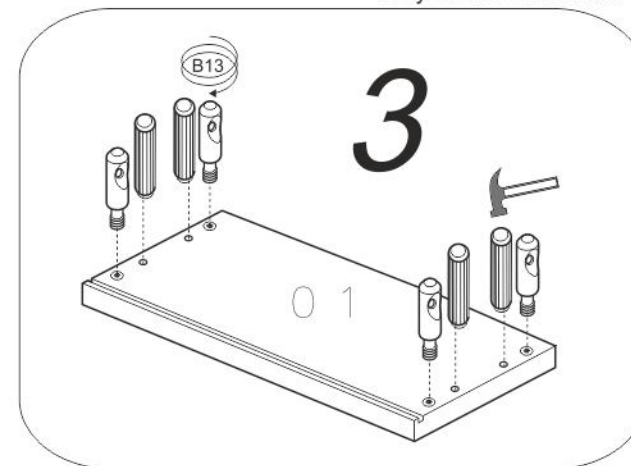
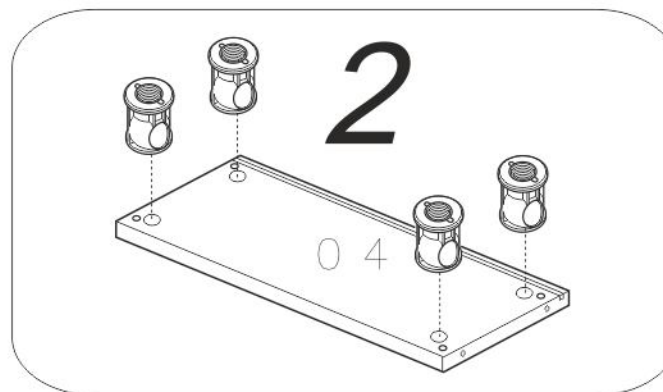


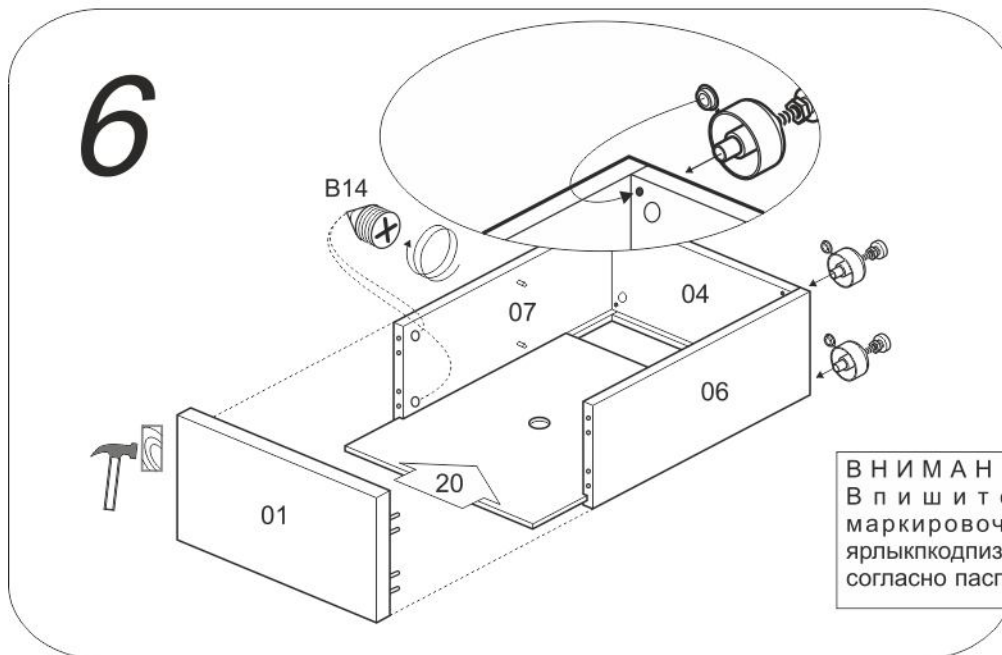
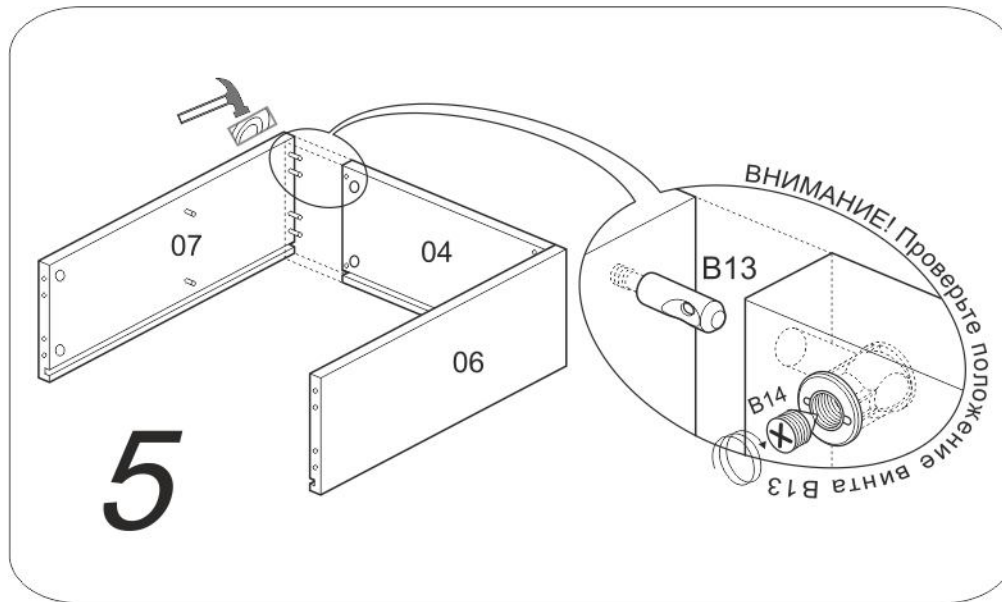
Гарантийный срок эксплуатации мебели 24 месяца

Сборку производить на твердой ровной поверхности

| Опора регулир. | Петля накладная | Стяжка винтовая S14 | Шкант 8x35 | Ручка | Винт 4x25 | шуруп 4x13 | полкодержатель |
|---|--|---|---|---|---|---|---|
|  ключ 4шт. |  планка 4шт. |  8шт. |  B13 8шт. B14 8шт. |  2шт. |  4шт. |  Ш5 8шт. |  4шт. |

• Ручка скрепления показаны условно конкретно см. упаковочный лист

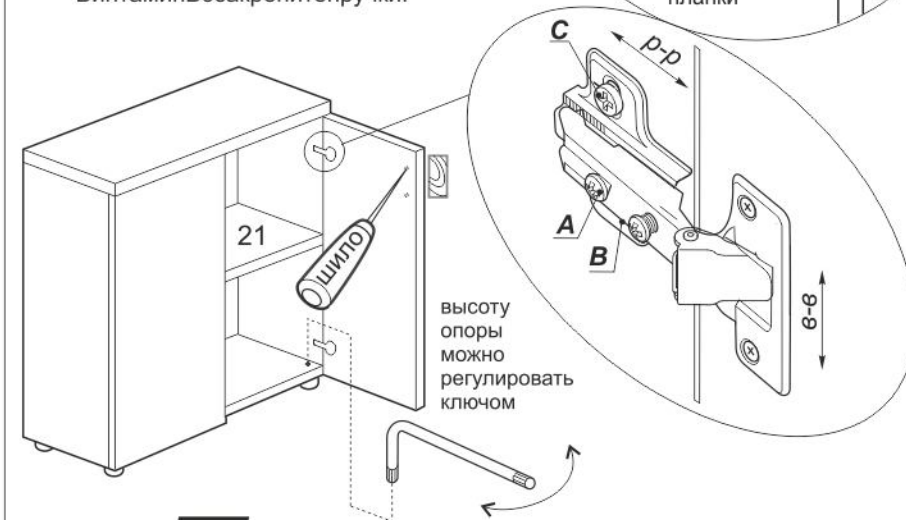




Отверстия под пружину на дверях выполнены не сквозными. После того как

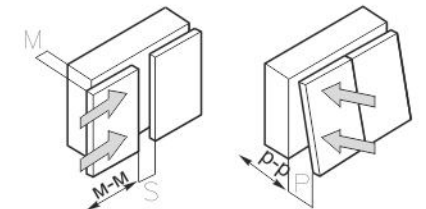
Вы смонтировали дверь на корпус, сделайте сквозными два верхних отверстия.

Одновременно с наружной стороны двери подложить твердый предмет, чтобы не было разрыва пласти. Винтами B9 закрепите пружины.



7

Регулирование положения дверей по отношению к корпусу.



- Для изменения размера P ослабить крепежный винт Атопдает возможность перемещения двери по стрелкам р-р
- Для изменения размера M(S) используется регулировочный винт В при ослабленном винте Атопдает возможность перемещать дверь по стрелкам м-м, после регулировки затянуть винт А
- Для перемещения двери по стрелке вв ослабить винты С