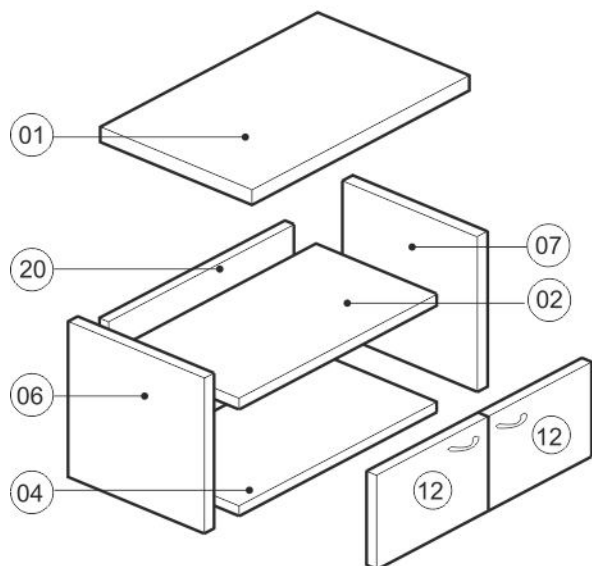
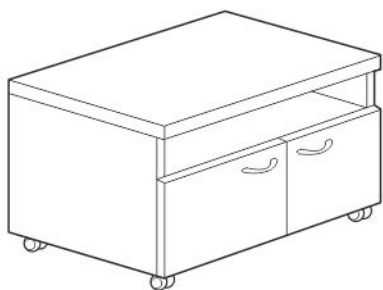


# Тумба Т09



Гарантийный срок эксплуатации мебели  
- 24 месяца

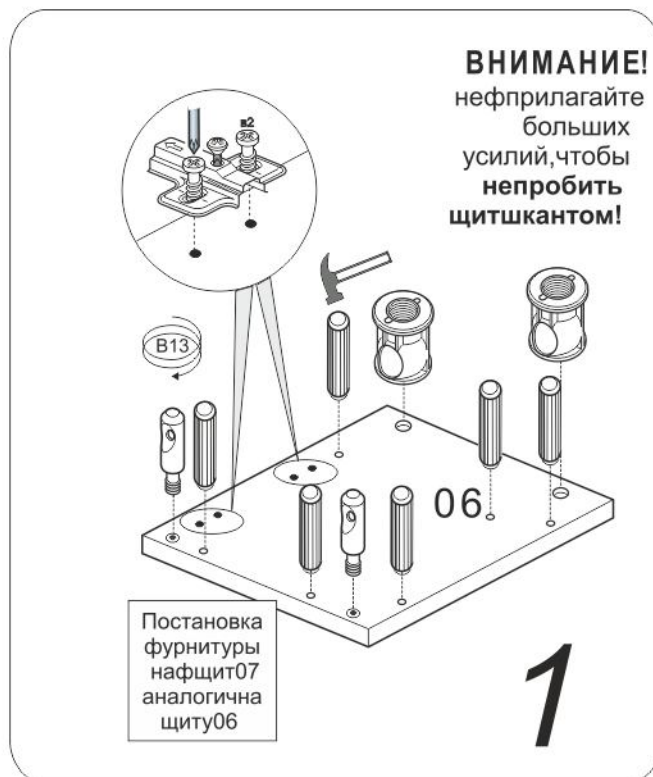
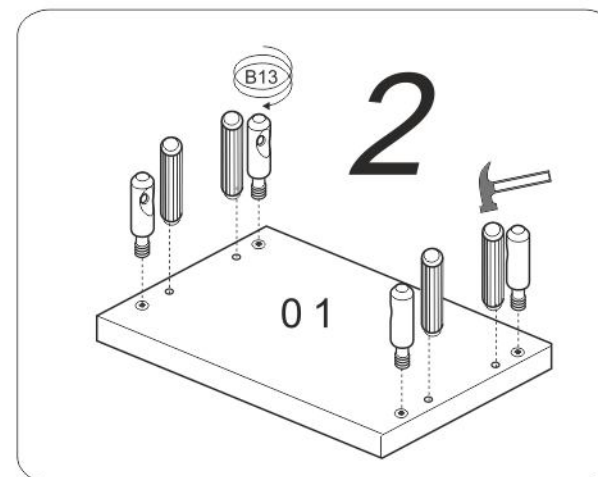
инструкция по сборке

Сборку производить на твердой ровной поверхности

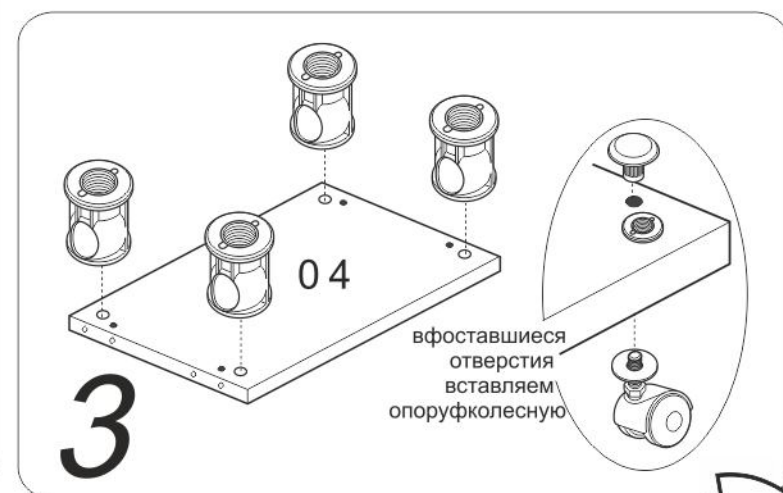
<p>Петля накладная</p> <p>4 шт.</p>	<p>Стяжка винтовая</p> <p>B13</p> <p>8 шт.</p> <p>B14</p> <p>8 шт.</p>	<p>Шкант 8x35</p> <p>16 шт.</p>	<p>Ручка</p> <p>2 шт.</p>	<p>шуруп 3x25 ш11</p> <p>4 шт.</p>	<p>шуруп 4x13 Ш5</p> <p>8 шт.</p>	<p>Опора колесная</p> <p>4 шт.</p> <p>4 шт.</p> <p>4 шт.</p>
-------------------------------------	--	---------------------------------	---------------------------	------------------------------------	-----------------------------------	--

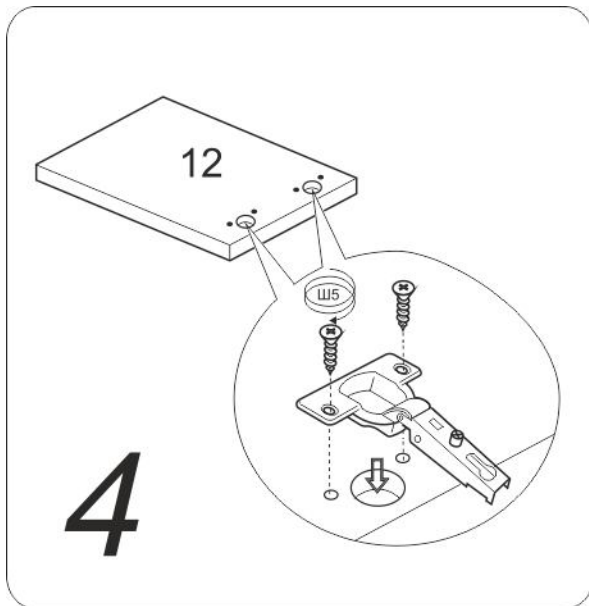
• Ручка крепится на замок с помощью шурупов, см. упаковочный флирт

Нефурн. места	маркировка на торце детали	кол-во деталей
Т09.00	01	1
	02	1
	04	1
	07	1
	06	1
	12	2
	20	2
		1

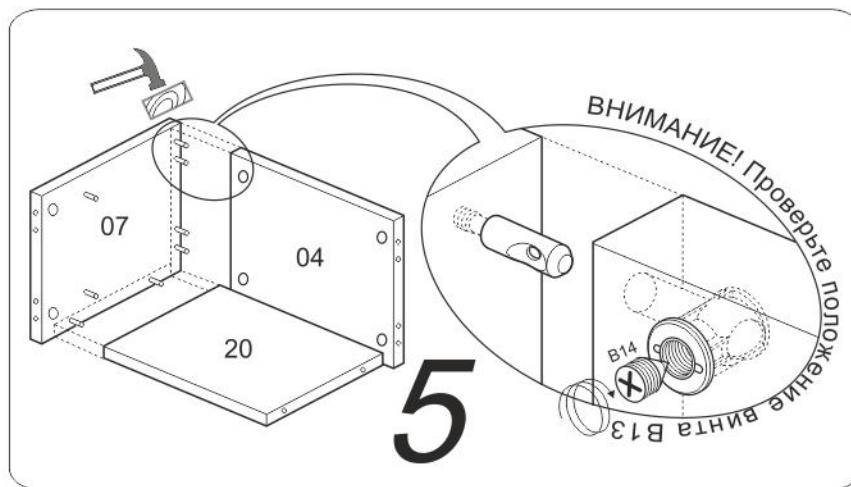


Постановка фурнитуры на щит 07 аналогична щиту 06

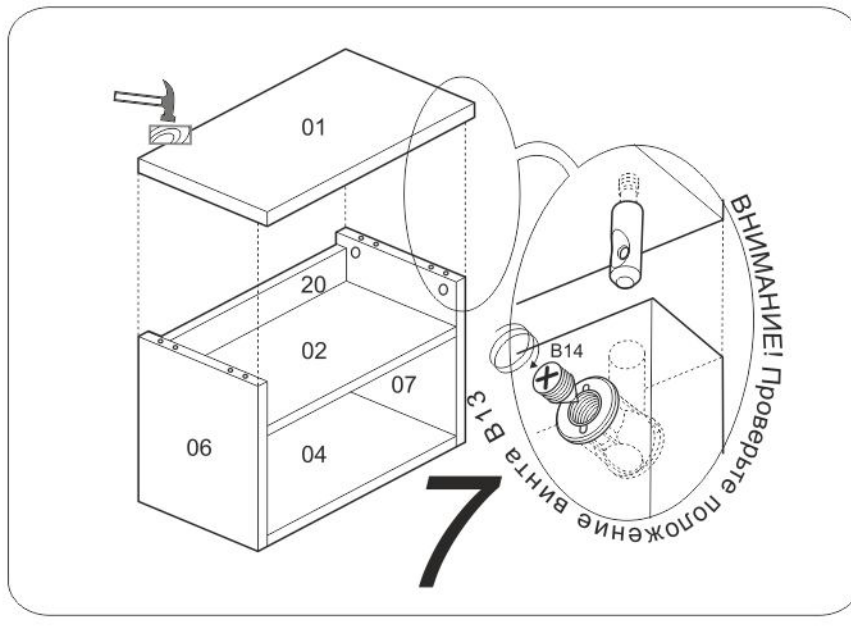




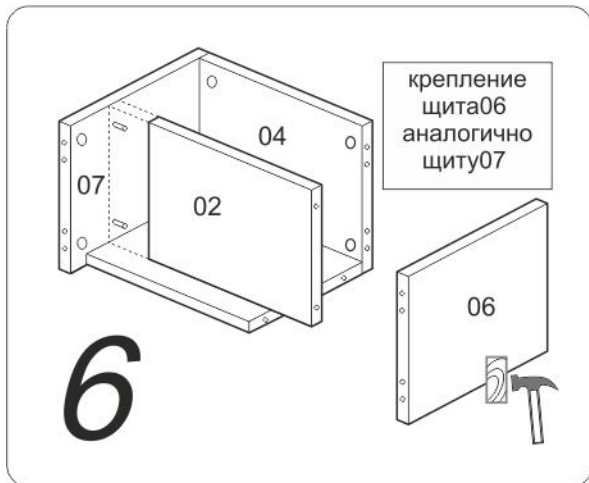
4



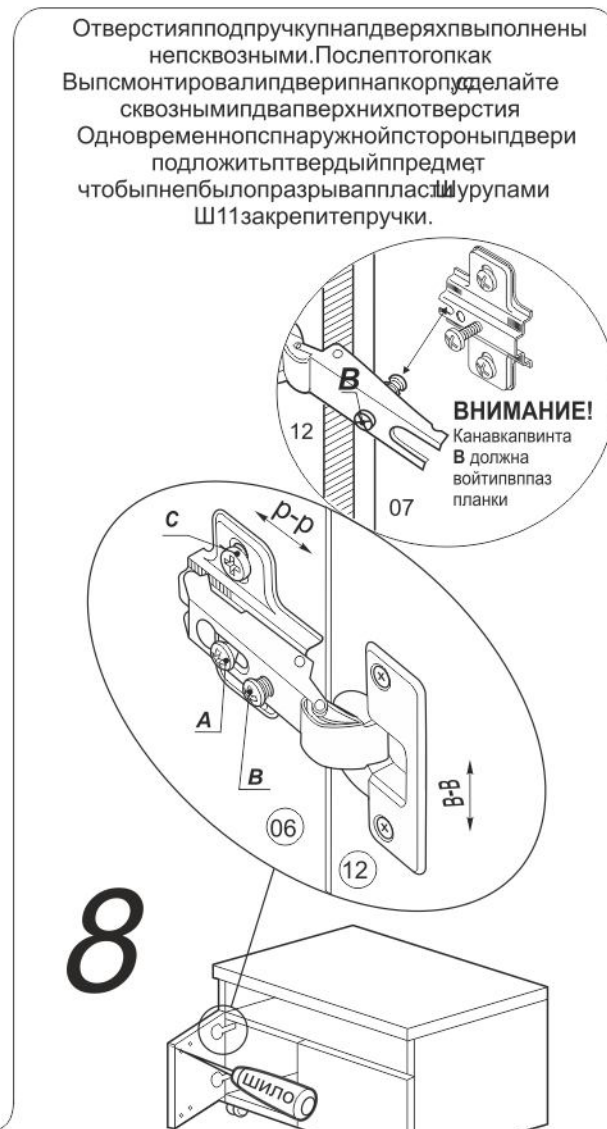
5



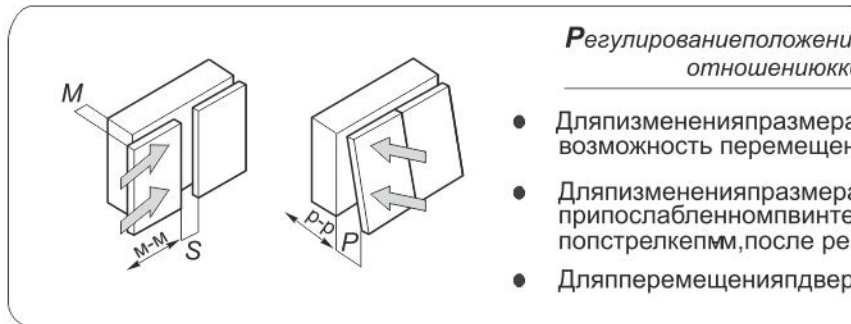
7



6



8



**Регулирование положения дверей по отношению к корпусу .**

- Для изменения размера Р ослабить крепежный винт А. Это дает возможность перемещения двери по стрелкам р.
- Для изменения размера М (S) используется регулировочный винт В. При ослабленном винте А это дает возможность перемещать дверь по стрелкам м, после регулировки затянуть винт А.
- Для перемещения двери по стрелкам в ослабить винты С.