

инструкция по сборке

Сборку производителю на твердой ровной поверхности

Фирма оставляет за собой право вносить изменения, не влияющие на качество изделия



ТумбаТ 08

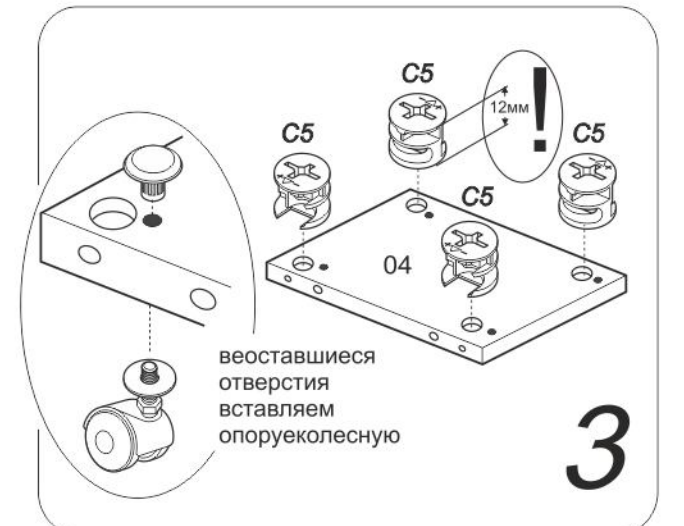
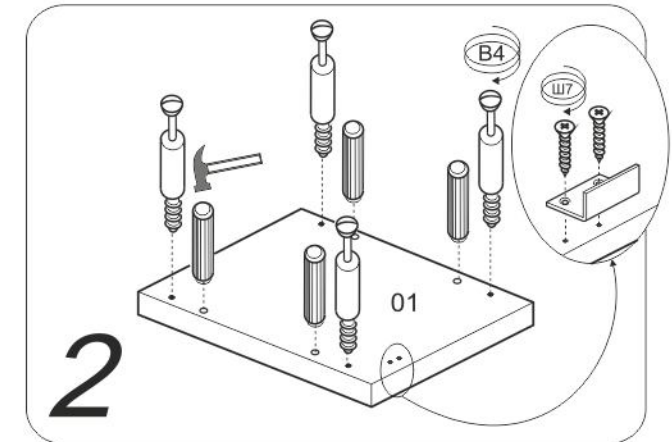
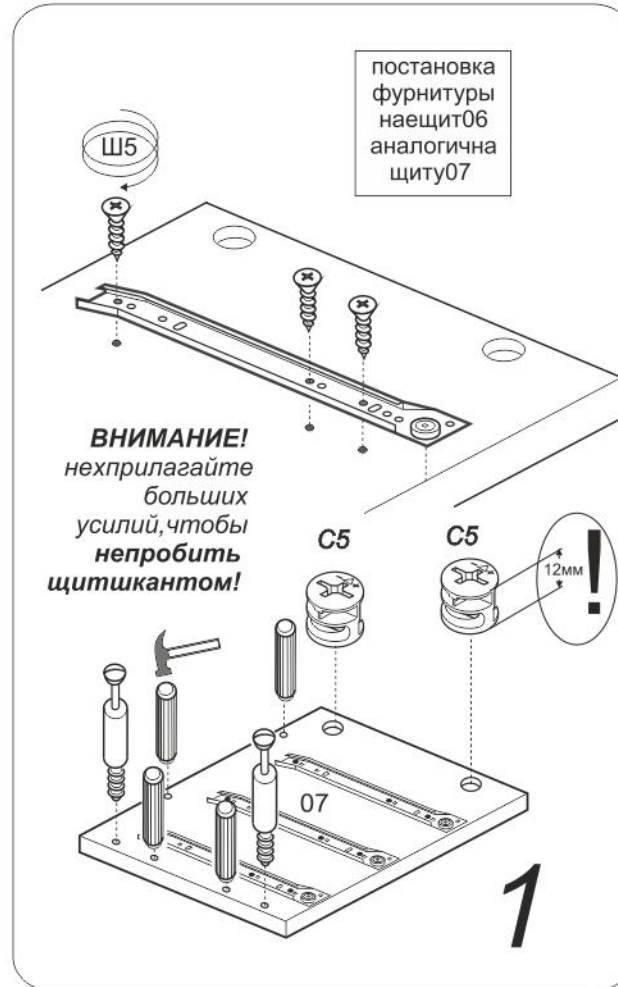
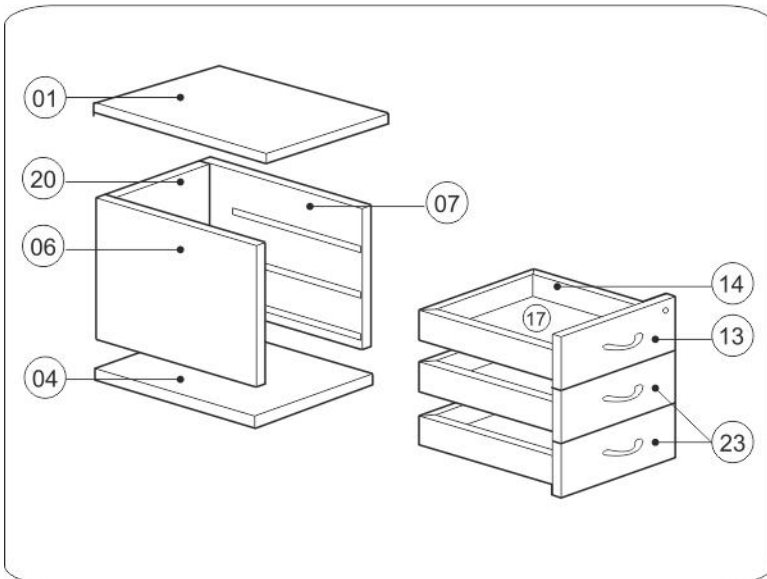


клей 1шт.	комплект направляющих правая. левая. 3компл.	Опора колесная 4шт.	Втулка Шайба 4шт.	Ручка 3шт.	Саморез 4x25 Ш11 6шт.	Саморез UV 3x10 KB ш8 18шт.	шуруп 4x13 Ш5 18шт.	Стяжка эксцентриковая C5 C6 8шт. 6шт.	заглушка 14шт.	Шкант 8x35 12шт.	Корпус замка 1шт.	Кольцо кезамку 1шт.	Ключи кезамку 2шт.	Ответная планка кезамку 1шт.	Шуруп 4-3x13.016 Ш7 4шт.
--------------	-------------------------------------------------------	------------------------	-------------------------	---------------	--------------------------	--------------------------------	------------------------	------------------------------------------	-------------------	---------------------	----------------------	------------------------	-----------------------	---------------------------------	-----------------------------

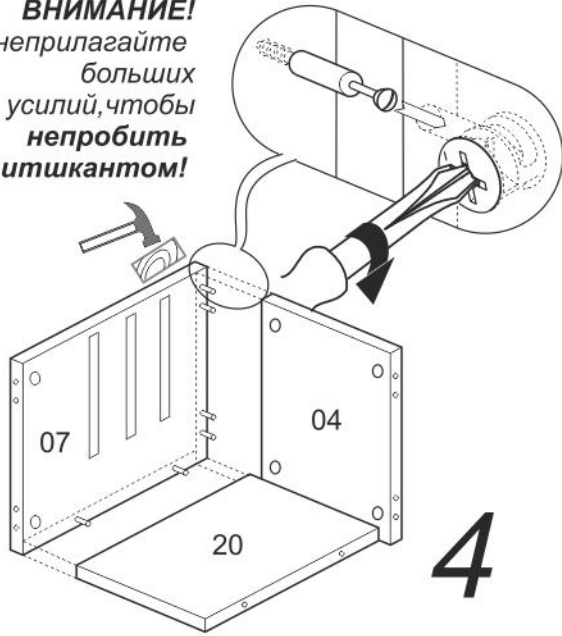
Ручка и ее крепление к нижней панели показаны условно. Смотрите секретное см. упаковочный лист

возможны два варианта

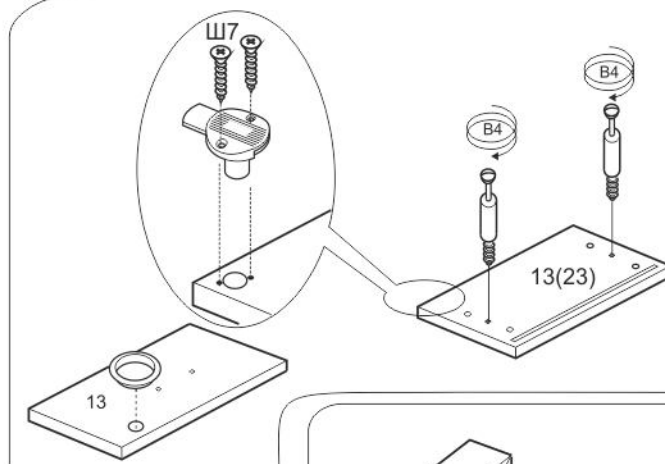
T08.30 - с замком;
(T08.20) - без замка



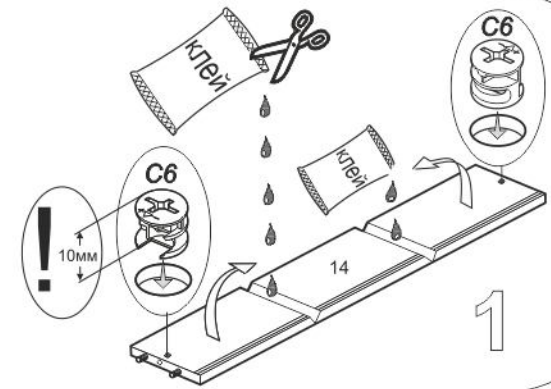
ВНИМАНИЕ!
не прилагайте
больших
усилий, чтобы
не пробить
щитшкантом!



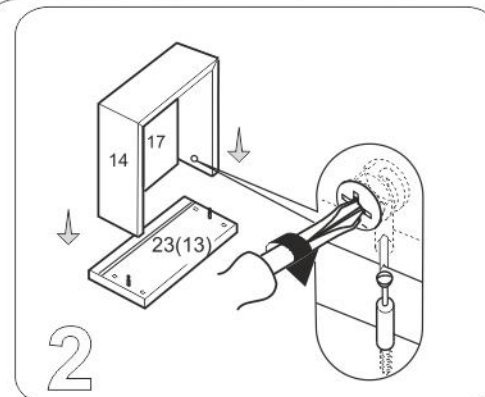
4



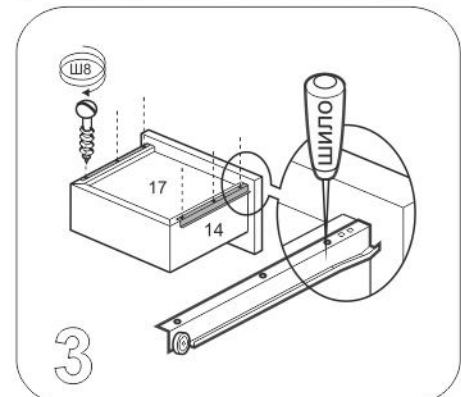
7
сборка
ящика



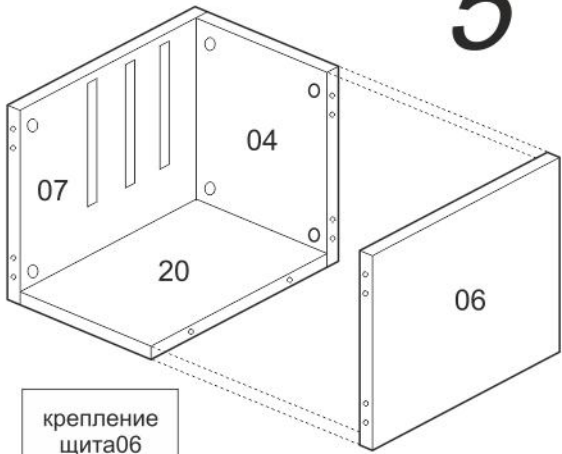
1



2

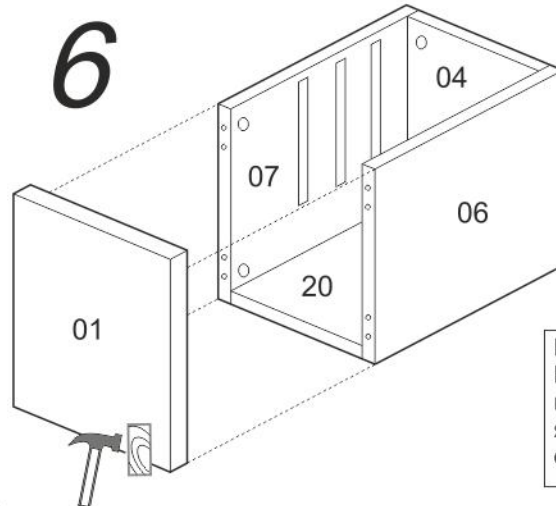


3

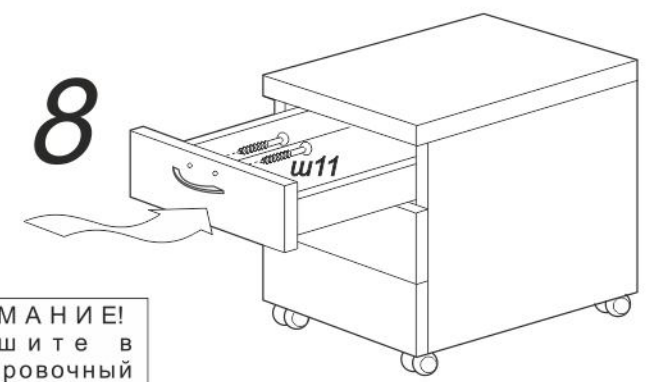


5

крепление
щита06
аналогично
щиту07



6



8

ВНИМАНИЕ!
Впишите в
маркировочный
ярлыкодизделия
согласно паспорта