



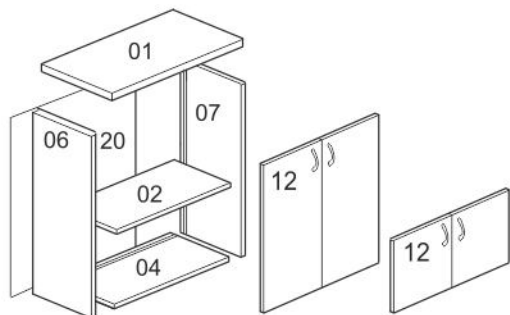
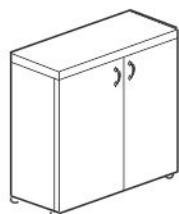
шатура

Шкаф S95(S96,S97)

S95

S96

S97



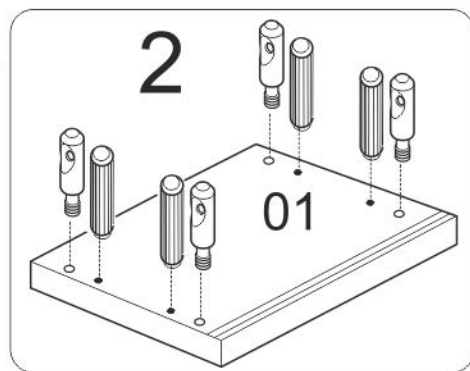
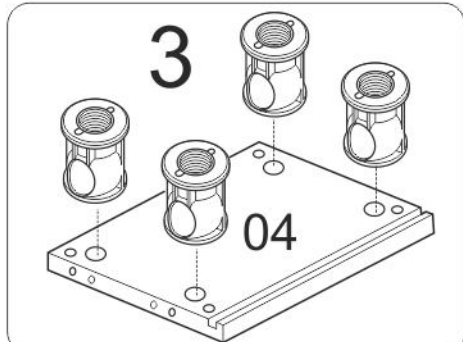
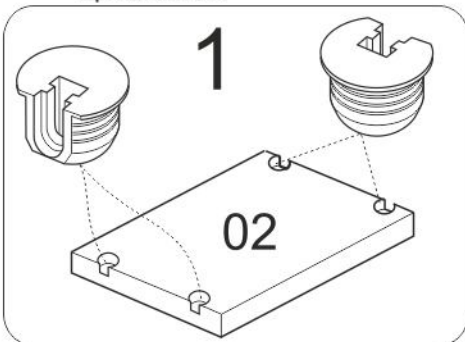
Гарантийный срок эксплуатации мебели 24 месяца

Сборка производится на твердой ровной поверхности



ВНИМАНИЕ!

При сборке изделия не прилагайте больших усилий, чтобы не пробить щит кантом.

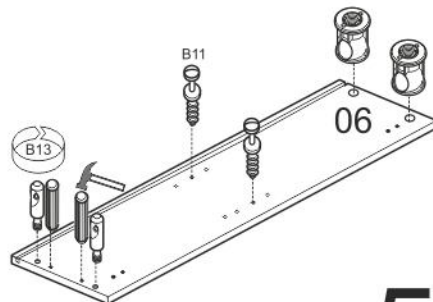


амортизатор 4шт.*	стяжка винтовая S14 8шт.	ручка 2шт.*	винт 4x25 4шт.*	петля 4шт.*	шуруп 4x13 8шт.*	опора регулир. 4шт.	шкант 8x35 8шт.	стяжка клиновья 4шт.
	B13 B14		в9	планка петли	ш5	ключ 1шт.		в11

● Ручка и крепление к ней показаны условно конкретно см. упаковочный лист

*-для шкафов S96, S97

Постановка фурнитуры Шкаф S95 на щит "07" аналогична щиту "06"



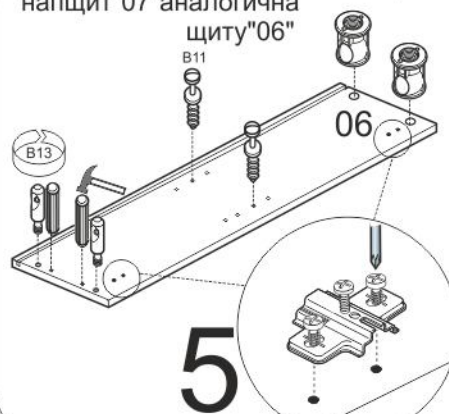
5

Постановка фурнитуры Шкаф S97 на щит "07" аналогична щиту "06"

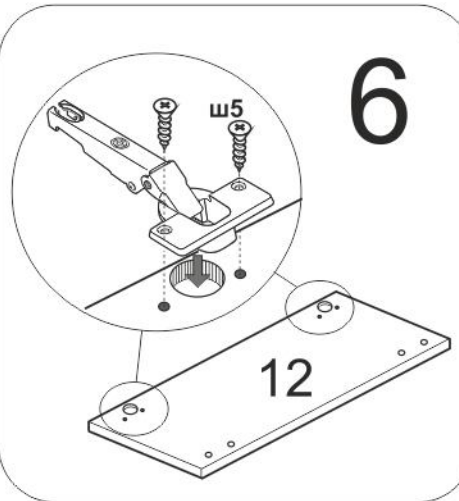


5

Постановка фурнитуры Шкаф S96 на щит "07" аналогична щиту "06"



5

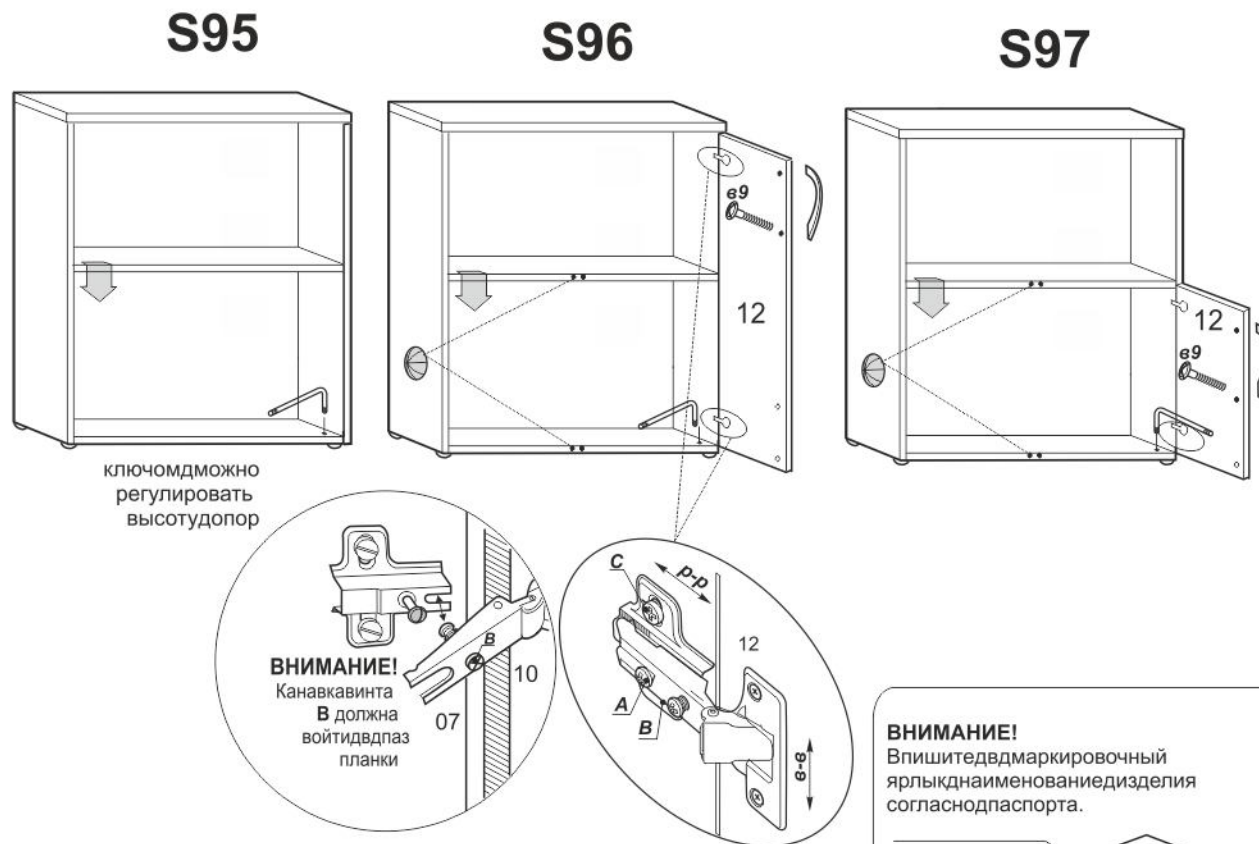
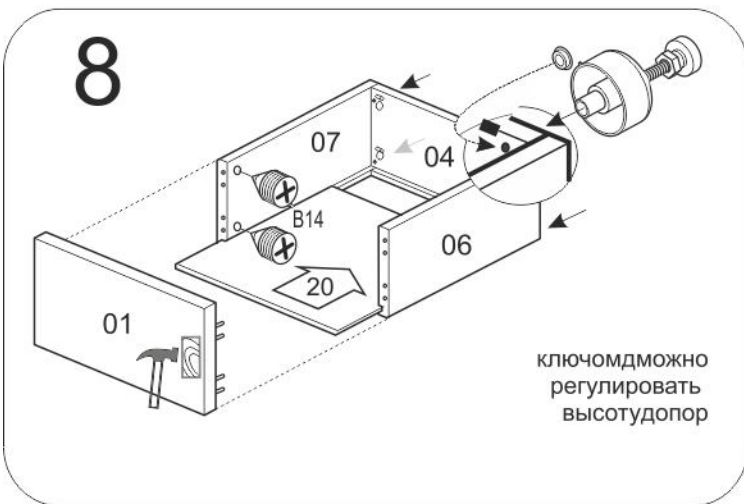
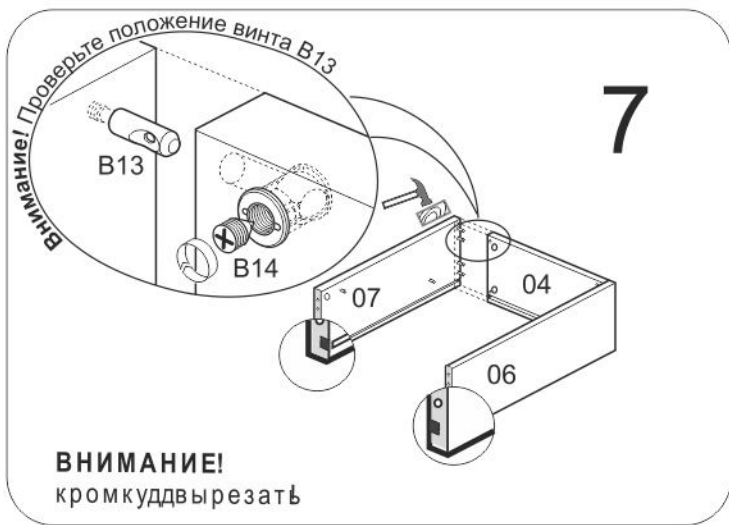


6



ВНИМАНИЕ!

Отверстия под ручку на щитовых дверях выполнены не сквозными. После того как Вы смонтировали дверь, проколите ее шилом насквозь снизу. Это увеличит отверстие с лицевой стороны и увеличит образовавшийся просвет до 5 мм. Закрепите ручки.



11 Регулирование положения дверей по отношению к корпусу

- ~ Для изменения размера Р ослабить крепежный винт Д, что дает возможность перемещения двери под стрелку р-р
- ~ Для изменения размера М (S) используется регулировочный винт В при ослабленном винте А, что дает возможность перемещать дверь под стрелку м-м, после регулировки затянуть винт А
- ~ Для перемещения двери под стрелку с ослабить винты С

