

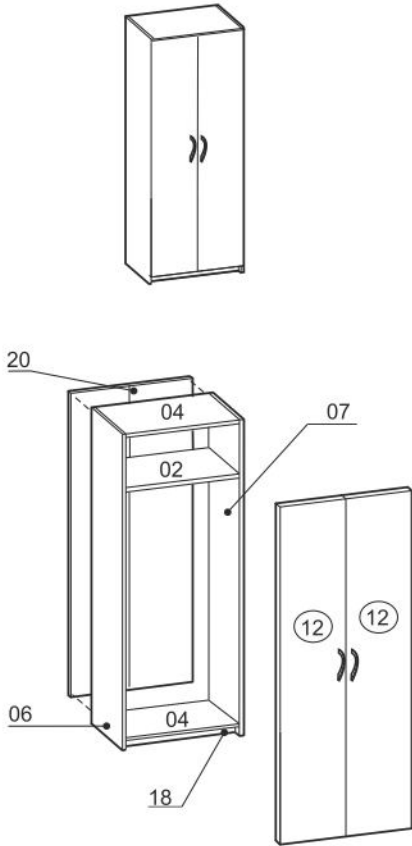
инструкция по сборке

Сборку производителю на твердой ровной поверхности

Фирма оставляет за собой право вносить изменения, не влияющие на качество изделия

| | | | | | | |
|-------------------------|---------------------------|---------------------------|----------------------------|-------------------------------|-------------------------|--------------------------|
| шуруп 4x13 16шт. | ш15 Шуруп-4x13 5шт. | ш20 Шуруп-4x30 1шт. | уголок формованный 1шт. | Дюбель 8x30 1шт. | петля планка 8шт. | Выдвижная штанга 1шт. |
| стяжка клиновья 4шт. | Ручка винт 2шт. | Шкант 6x30 4шт. | Шкант 8x35 8шт. | стяжка эксцентриковая 8шт. | наконечник 4шт. | гвоздь 56шт. |

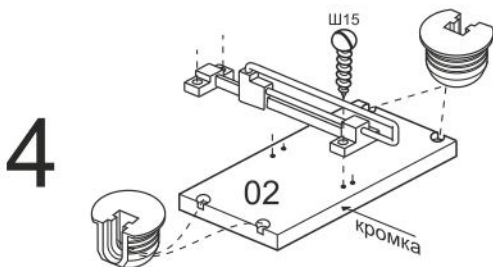
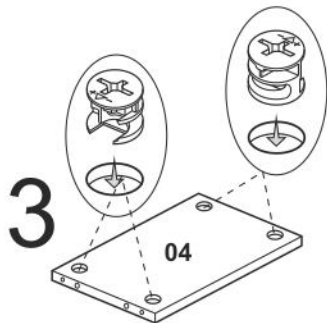
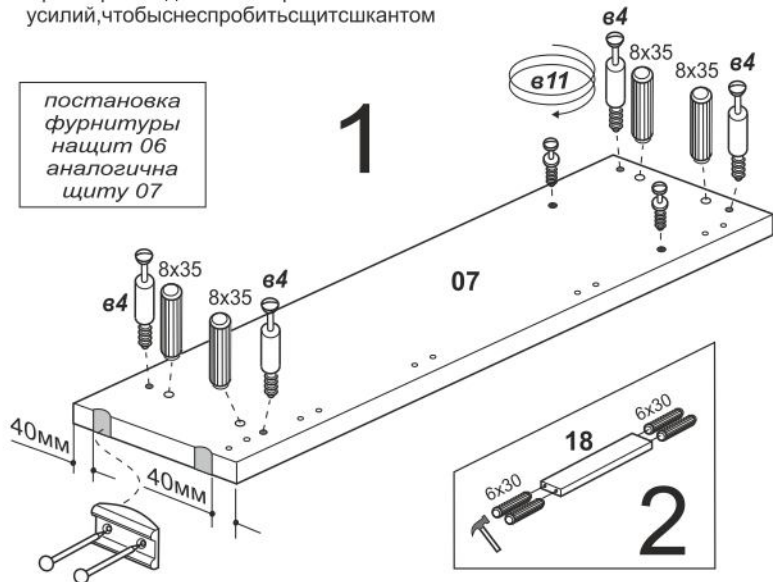
Ручка и стяжка крепятся к ней по показанным условиям на конкретном. упаковочный лист



ВНИМАНИЕ!

При сборке изделия не прилагайте больших усилий, чтобы не сломать шкант

постановка фурнитуры на щит 06 аналогична щиту 07



крепление щита 06 аналогично щиту 07

