

Шкаф S81

Сборку производителю на твердой ровной поверхности

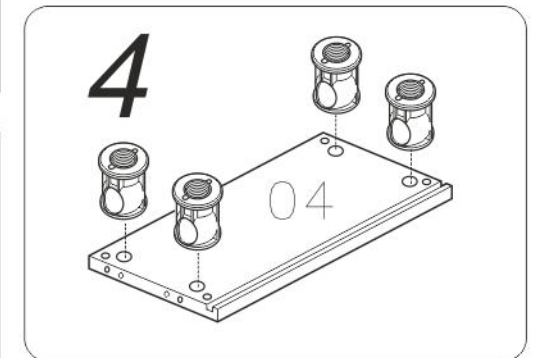
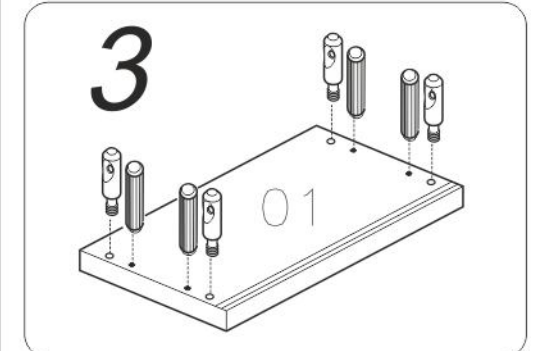
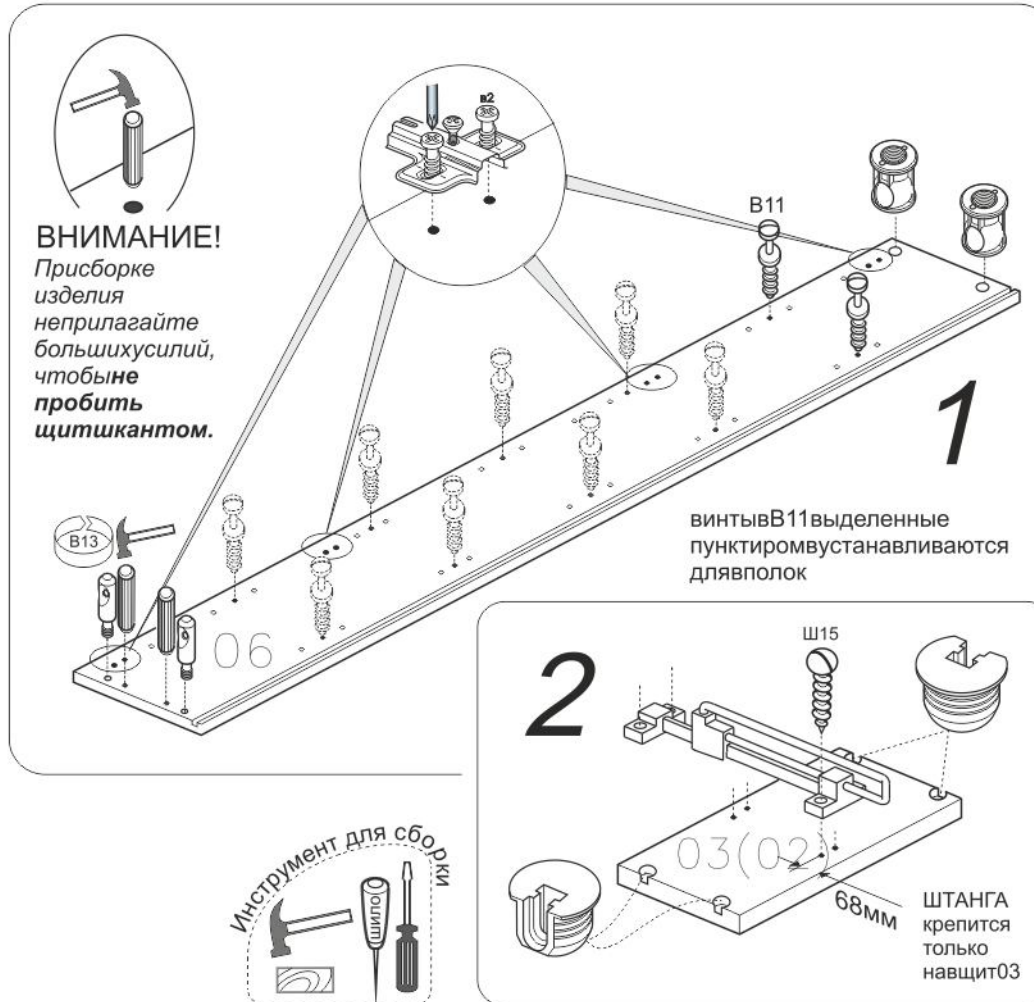
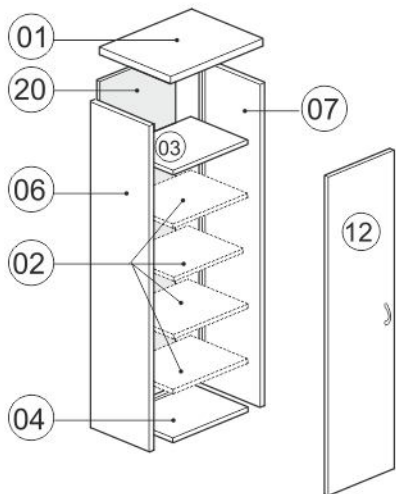
Неуп. места		маркировка навстрочке детали	кол-во деталей
СТРАТЕГИЯ	ВЕГАС		
S75.01		O6 O7	1 1
S81.02	S81.12	O1 O4 O3	1 1 1
S81.03	S81.13	12 20-без маркировки	1 1
Y81.02		O2	4

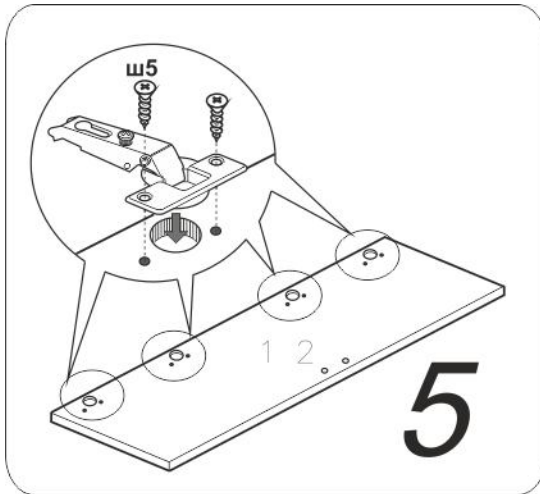
шуруп 3x25 ш11	фиксатор	Стяжка винтовая S14	Ручка	Винт 4x25 в9	шуруп 4x13 ш5	шуруп 4x16 ш15	Выдвижная штанга	Петля планка	Опорный регул. ключ 1 шт.	Стяжка MVTON2950	Шкант 8x35	Стяжка клиновидная 4 шт. или 20 шт., если Вы купили полки
6 шт.	6 шт.	8 шт. B13 B14	1 шт.	2 шт.	8 шт.	4 шт.	1 шт.	4 шт.	4 шт.	2 шт.	8 шт.	4 шт. B11

● Ручка в креплении в квиней показаны условно конкретным с. упаковочный лист

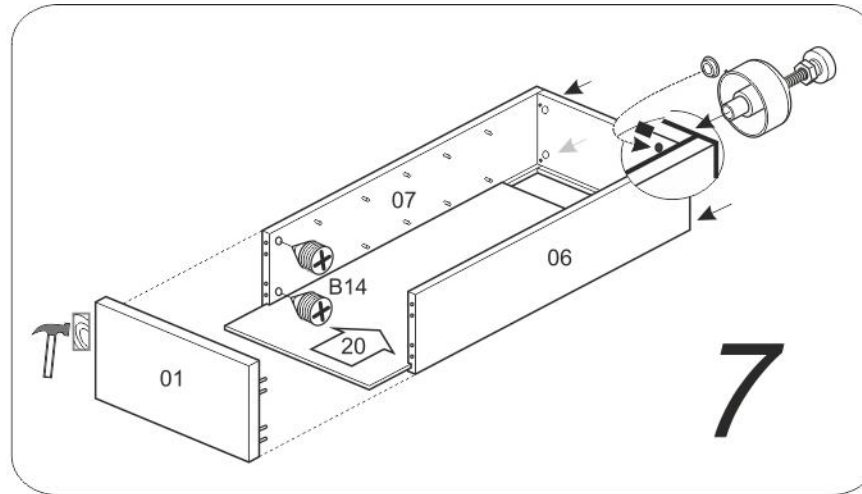


Шкаф, по желанию покупателя, может доукомплектовываться полками.





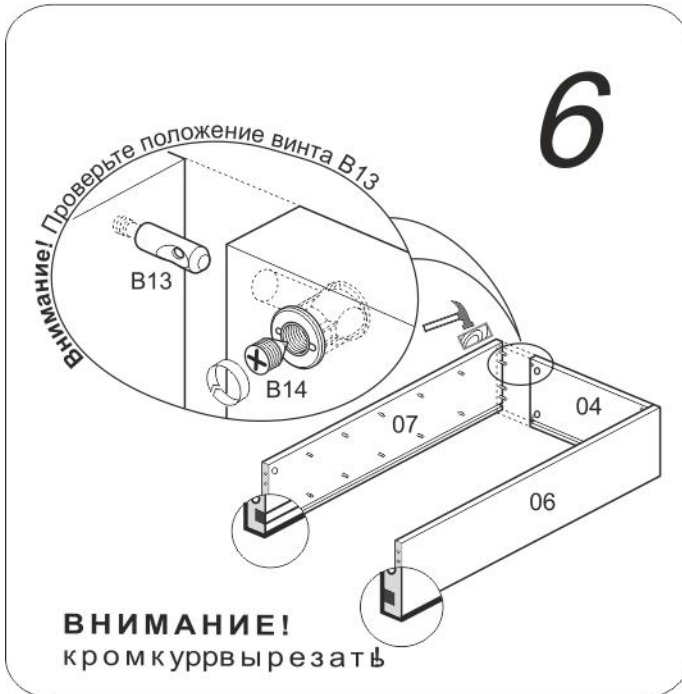
5



7



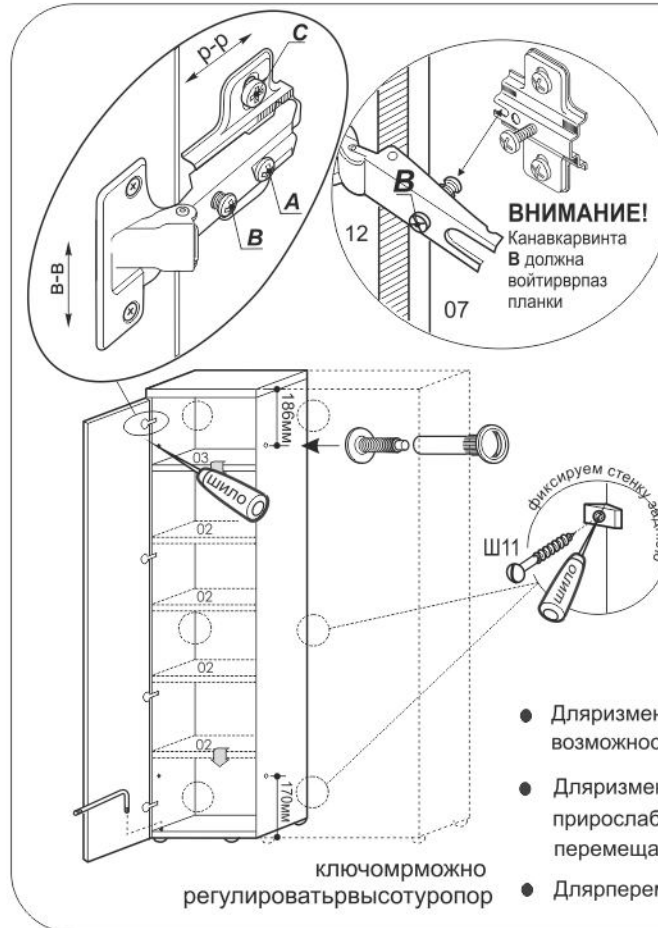
ВНИМАНИЕ!
Впишите в маркировочный ярлык код изделия согласно паспорта



6

Внимание! Проверьте положение винта В13

ВНИМАНИЕ!
кромку р-р вырезать

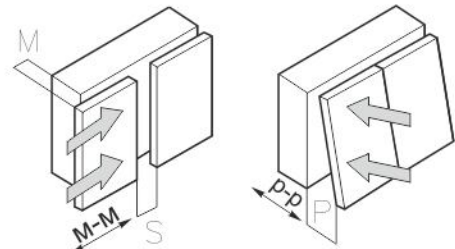


ключом можно регулировать высоту порог

ВНИМАНИЕ!
Канавка винта В должна войти в паз планки

- Для изменения размера Р ослабить крепежный винт А, что дает возможность перемещения двери по стрелкам р-р
- Для изменения размера М(С) используется регулировочный винт В при ослабленном винте А, что дает возможность перемещения двери по стрелкам м, после регулировки затянуть винт А
- Для перемещения двери по стрелкам р-р ослабить винты С

Для плотного прилегания шкафов один к другому предусмотрено на стыке шкафов в месте их соединения два неосверленных отверстия Ш 5мм. глубиной 16мм. Проколите шилом насквозь эти отверстия в центре отверстий с обратной стороны, чтобы увеличить образовавшийся просвет до Ш 5мм.



9

Регулирование положения двери по отношению к корпусу .