

Шкаф S77

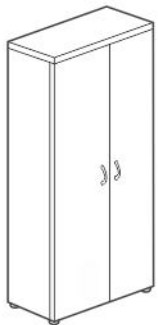
Страница 1 всего 2
инструкция по сборке

Сборку производителю на твердой ровной поверхности

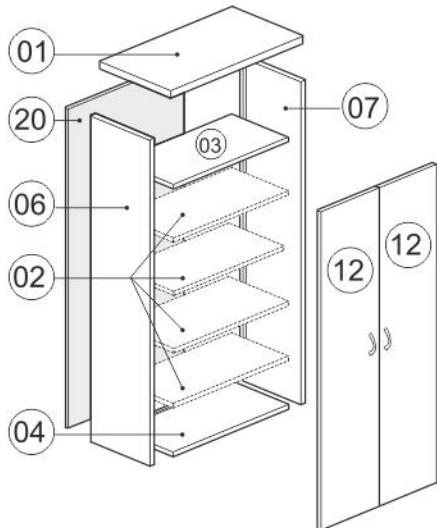
№буп.места		маркировка наборщик детали	кол-во деталей
СТРАТЕГИЯ	ВЕГАС		
S75.01		O6 O7	1 1
S77.12	S77.02	O1 O4 O3	1 1 1
S77.13	S77.03	12	2
S75.05		20-без маркировки	1
Y77.02		O2	4

шуруп 3x25	фиксатор	Стяжка бвинтовая S14	Ручка	Винт 4x25	шуруп 4x13	шуруп 4x16	Выдвижная штанга	Петля	Опора регулир.	Стяжка MVTON2950	Шкант 8x35	Стяжка клиновья B11
6шт.	6шт.	8шт.	2шт.	4шт.	16шт.	4шт.	1шт.	8шт.	4шт.	2шт.	8шт.	4шт. 4шт. или 20шт., если Вы купили полки

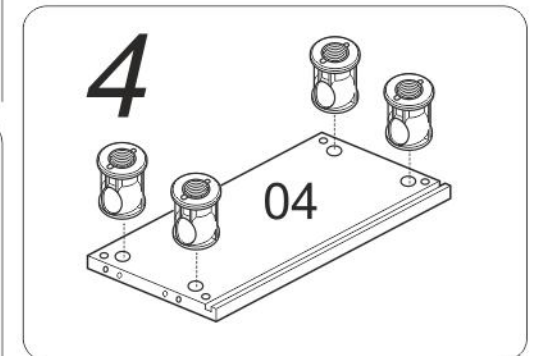
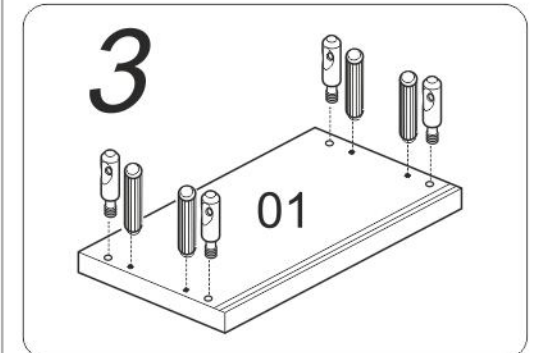
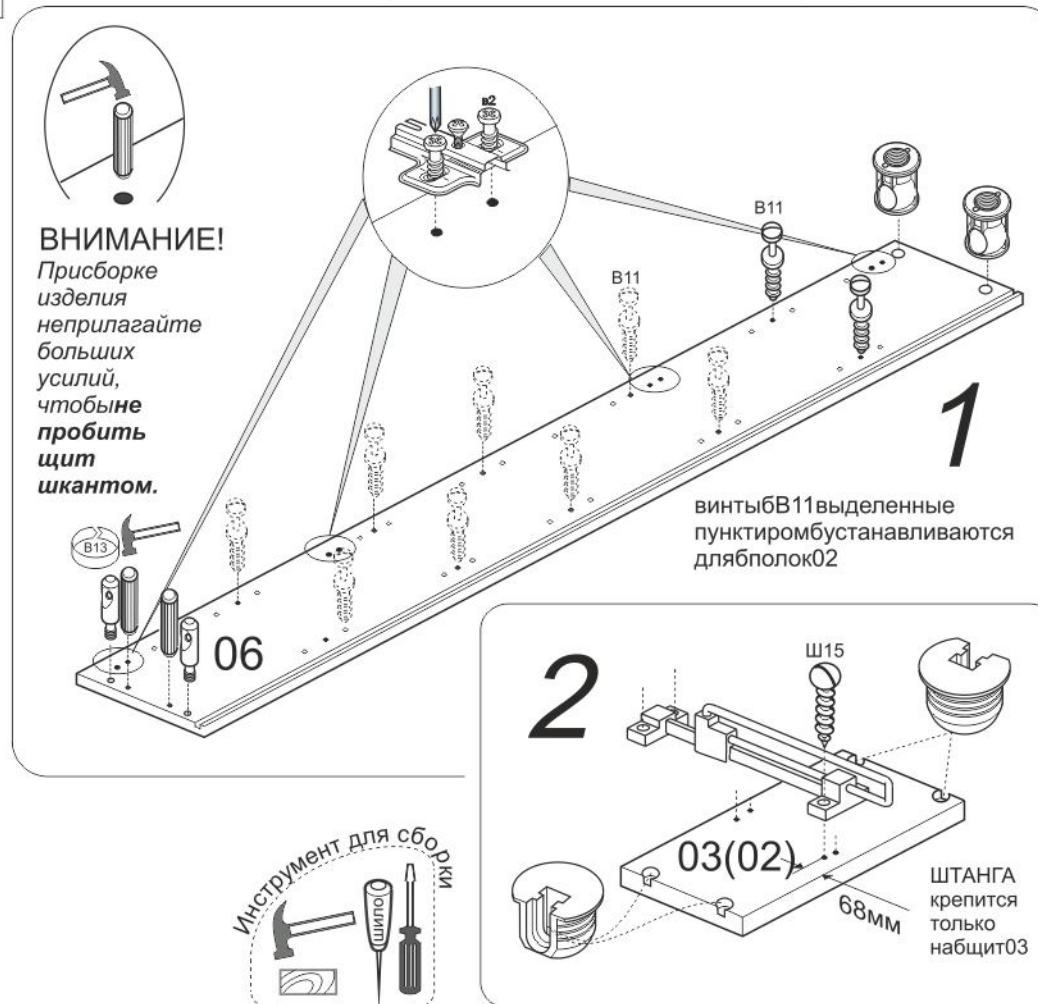
● Ручка и фиксатор крепление бкбнейбо показаны в усложненном виде на секретном бл.упаковочный лист

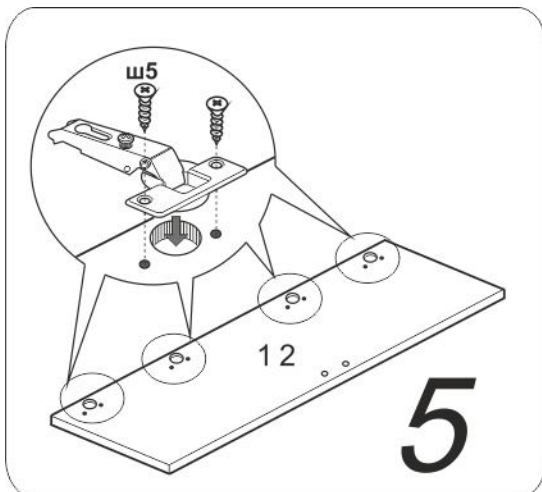


Шкаф, по желанию покупателя, может доукомплектовываться полками.

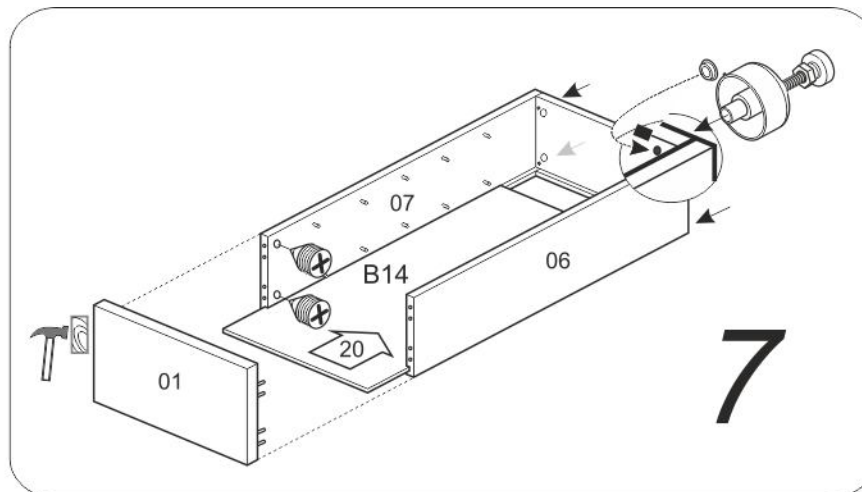


Гарантийный срок эксплуатации мебели 24 месяца





5



7



8

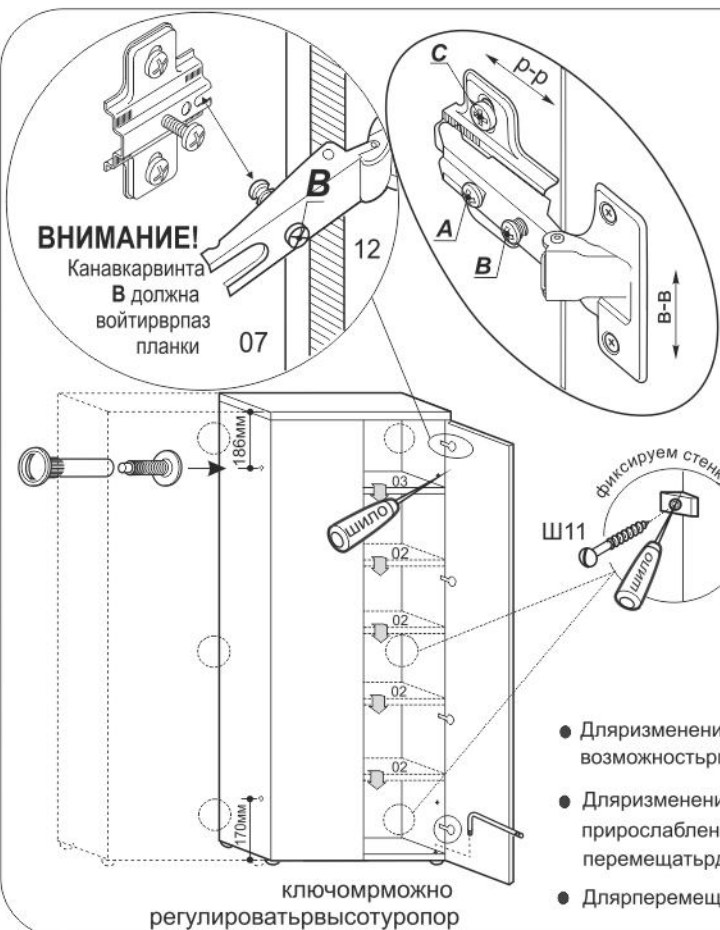
ВНИМАНИЕ!
Впишите в маркировочный ярлык код изделия согласно паспорта



6

Внимание! Проверьте положение винта В13

ВНИМАНИЕ!
кромку вырезать!

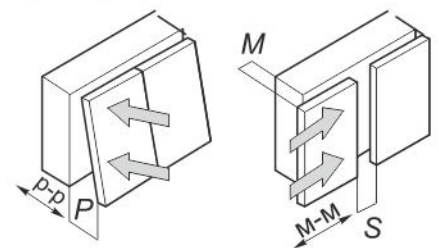


ВНИМАНИЕ!
Канавка винта В должна войти в паз планки

фиксируем стенку дверки

ключом можно регулировать высоту порог

Для плотного примыкания шкафов один к другому предусмотрена стяжка МВТОН 2950. Вертикальные щиты шкафов имеют по два неосверленных отверстия Ш5 мм. глубиной 16 мм. Проколите шилом насквозь эти отверстия в центре отверстий с обратной стороны и увеличьте образовавшийся просвет до 18 мм.



9 Регулирование положения дверей по отношению к корпусу .

- Для изменения размера Р ослабить крепежный винт А, что дает возможность перемещения двери по стрелкам Р.
- Для изменения размера М (S) используется регулировочный винт В. При ослабленном винте А, что дает возможность перемещать дверь по стрелкам М, после регулировки затянуть винт А.
- Для перемещения двери по стрелкам Р ослабить винты С.