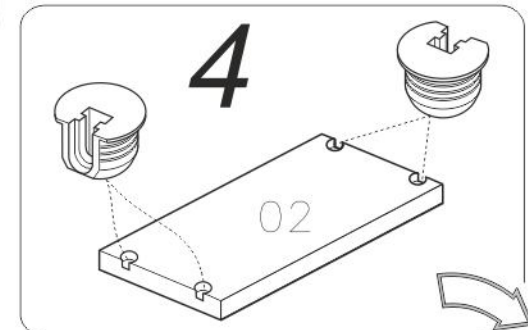
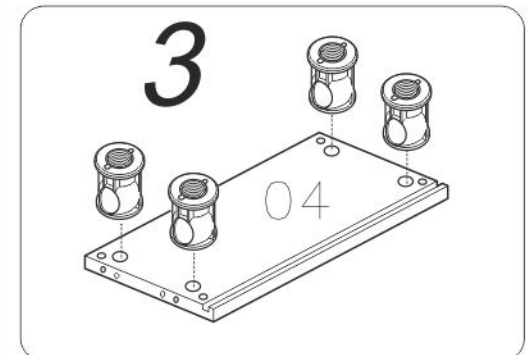
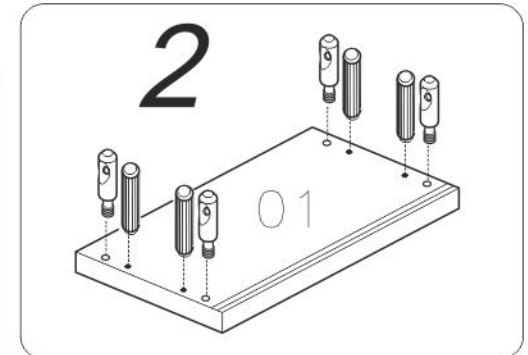
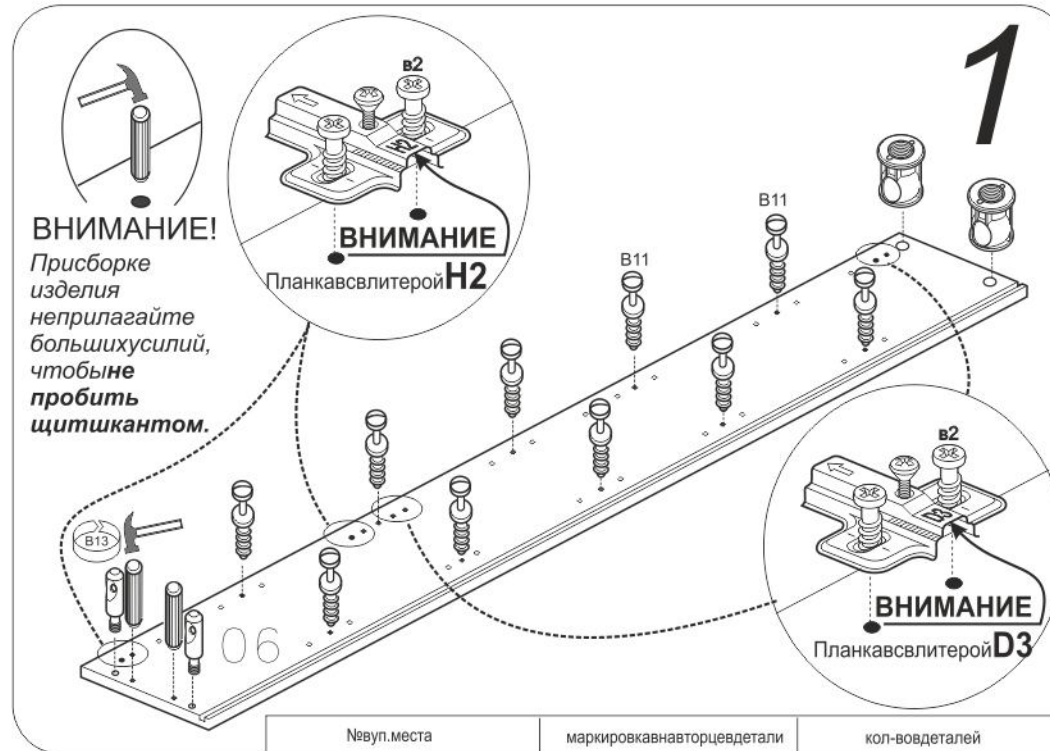
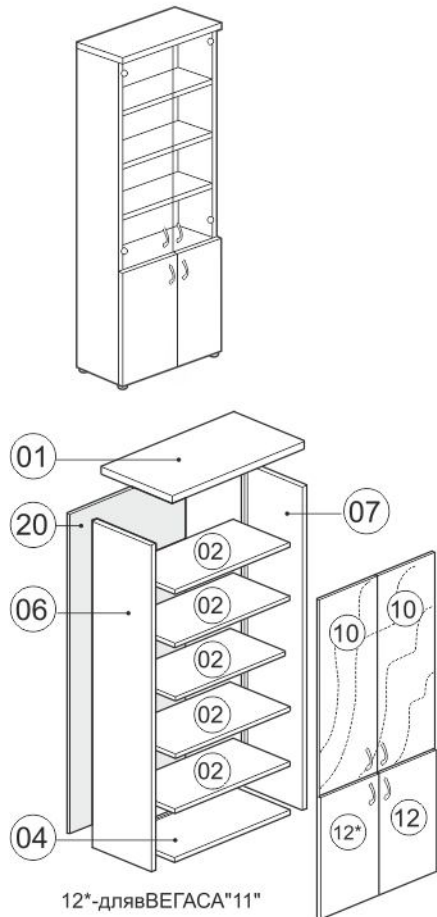


Шкаф S75

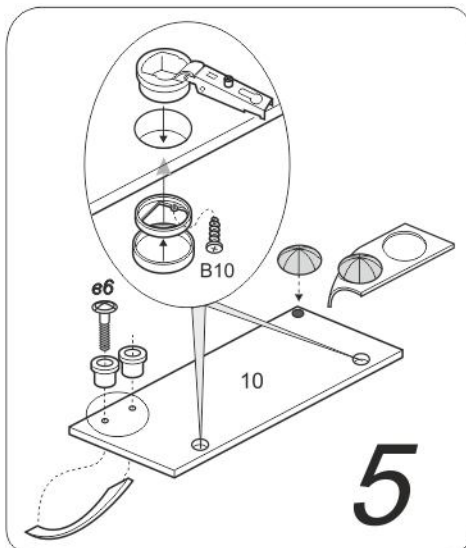
Сборку производителю на твердой ровной поверхности

шуруп 3x25 ш11 6шт.	фиксатор 6шт.	Стяжка винтовая S14 B13 8шт.	В14 8шт.	Ручка 4шт.	Винт 4x25 в9 4шт.	Втулка 4шт.	Винт 4x16 в6 4шт.	Петля для стеклянных дверей Винт 3x8 в10 8шт.	петля в18 4шт.	Амортизатор 4шт.	шуруп 4x13 ш5 8шт.	петля планка 4шт.	Опорный регул. ключ 1шт. 4шт.	Стяжка M70H2950 2шт.	Шкант 8x35 8шт.	Стяжка клиновидная B11 20шт.	20шт.
---------------------------	------------------	------------------------------------	-------------	---------------	-------------------------	----------------	-------------------------	--	----------------------	---------------------	--------------------------	-------------------------	-------------------------------------	-------------------------	--------------------	------------------------------------	-------

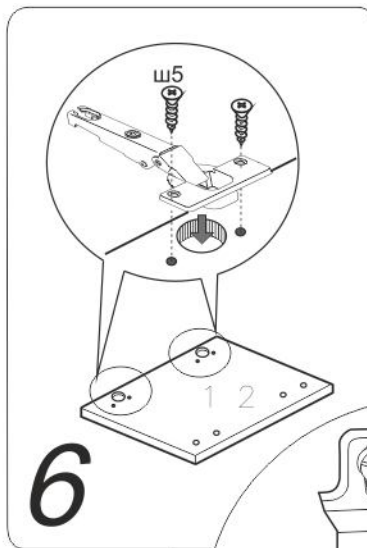
● Ручка в крепеже вкручивается в показанные условия. Конкретное см. упаковочный лист



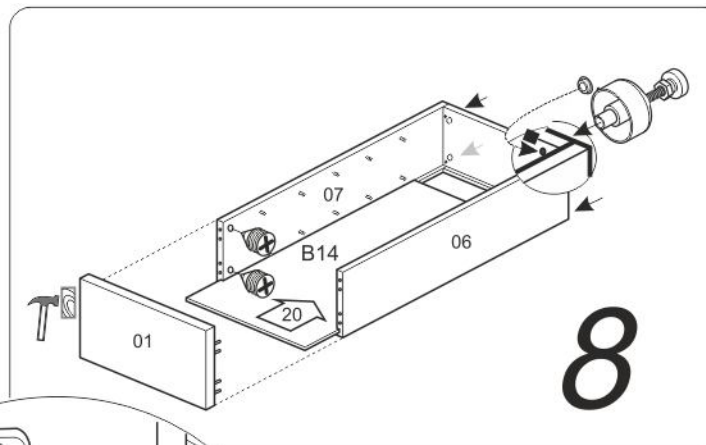
Неуп. места		маркировка на торцевых деталях		кол-во деталей	
СТРАТЕГИЯ	ВЕГАС	СТРАТЕГИЯ	ВЕГАС	СТРАТЕГИЯ	ВЕГАС
S75.01			06		1
			07		1
S75.02	S75.12		01		1
			04		1
			02		5
S75.03	S75.13	12	12+11	2	1+1
S72.13		10		2	
S75.05		20-безмаркировки		1	



5



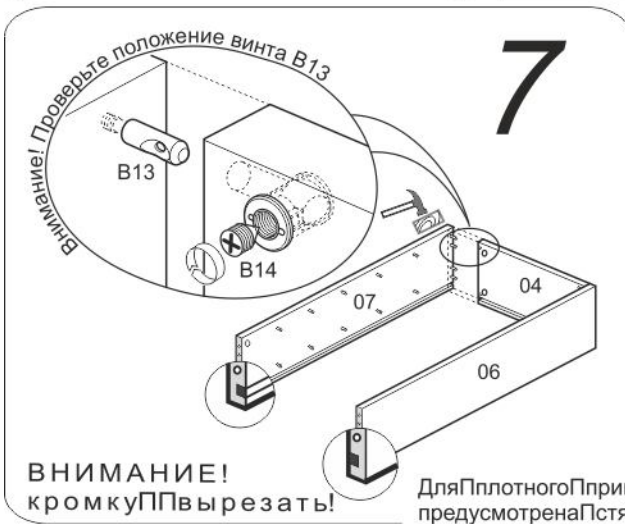
6



8



9



7



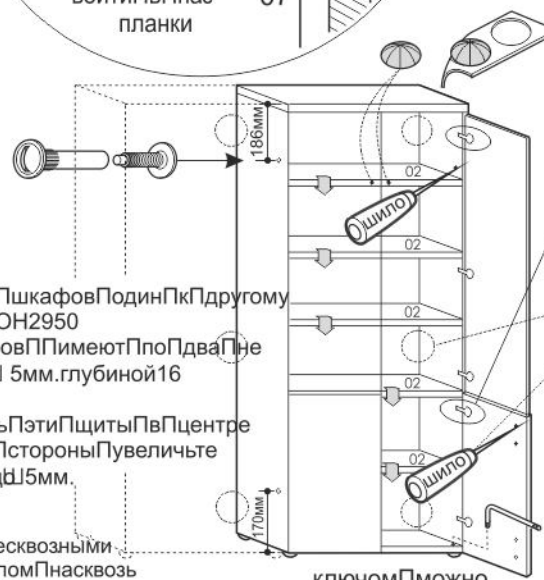
ВНИМАНИЕ!
Канавка Пвинта В
Пдолжна
войти Пв Ппаз
планки

ВНИМАНИЕ!
кромку Пвырезать!

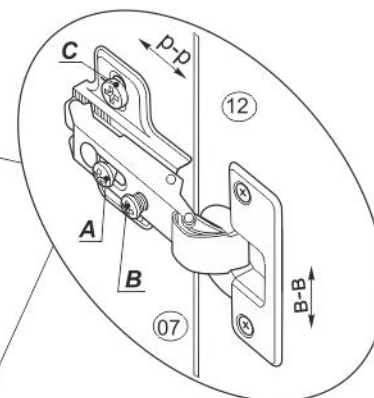
Для Пплотного Ппримыкания Пшкафов Подин Пк Пдругому
предусмотрена Пстяжка М VТОН2950
Вертикальные Пщиты Пшкафов ППимеют Ппо Пдва Пне
досверленных Потверстия Ш 5мм. глубиной 16
мм.
Проколите Пшилом Пнасквозь Пэти Пщиты Пв Пцентре
отверстия ППис Побратной Пстороны Пувеличьте
образовавшийся Ппросвет Пд П5мм.

для ПСТРАТЕГИИ

Отверстия Ппод Пручку Пна Пдверях Пвыполнены Пнесквозными
После Птого Пкак Пвы Псмонтировали Пдвери Ппроколите Пшилом Пнасквозь
нужные Потверстия ППис Плицевой Пстороны Пувеличьте
образовавшийся Ппросвет Пд П5мм. Закрепите Пручки.

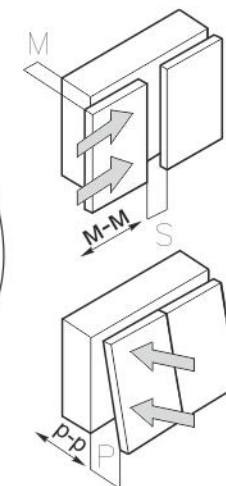


ключом Пможно
регулировать Пвысоту Ппопор



10

Регулирование положения двери по отношению к корпусу .



- Для Пизменения Празмера В ослабить Пкрепежный Пвинт ПМ Пдает возможность Пперемещения Пдвери по Пстрелкам р
- Для Пизменения Празмера М (S) используется Прегулируемый Пвинт ПВ при Послабленном Пвинте ПМ Пдает Пвозможность перемещать Пдверь Ппо Пстрелке М после Прегулировки Пзатянуть Пвинт ПА
- Для Пперемещения Пдвери Ппо Пстрелке П ослабить Пвинт ПС