

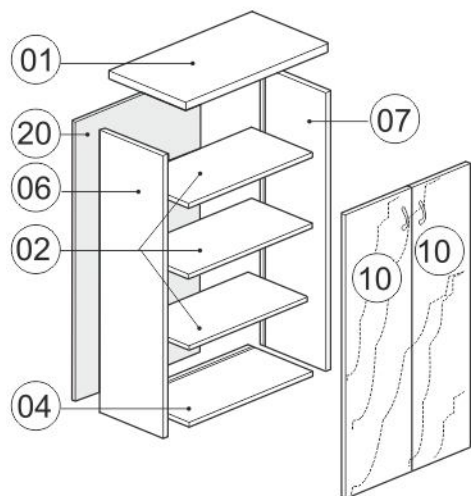
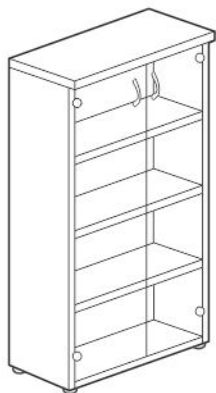
Шкаф S72

инструкция по сборке

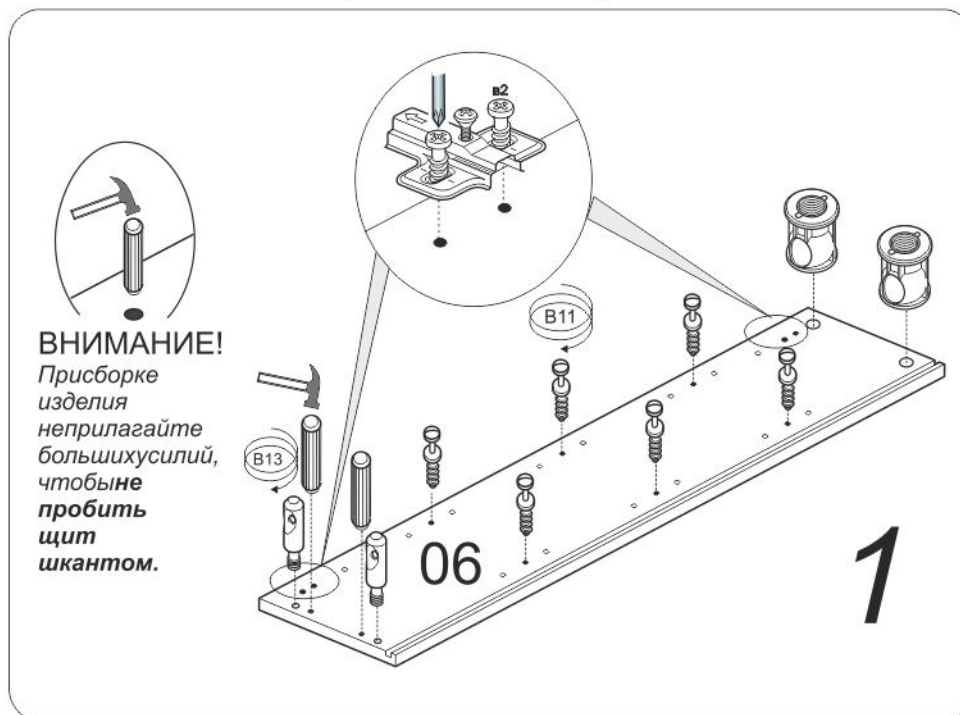
Сборка производится на твердой ровной поверхности

шуруп 3x25 ш11 4шт.	фиксатор 4шт.	Стяжка винтовая S14 8шт.	В13 8шт.	В14 8шт.	Ручка 2шт.	Втулка 4шт.	шуруп 3x13 Ш22 4шт.	Петля для стеклянных дверей Винт 3x8 в10 8шт.	В18 петля 4шт.	Амортизатор 4шт.	Опора регулир. ключ 1шт. 4шт.	Стяжка МУОН2950 2шт.	Шкант 8x35 8шт.	Стяжка клиновидная В11 12шт.
------------------------	------------------	-----------------------------	-------------	-------------	---------------	----------------	------------------------	---	----------------------	---------------------	-------------------------------------	-------------------------	--------------------	------------------------------------

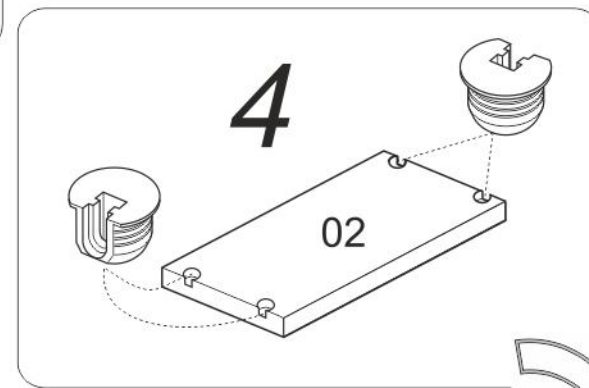
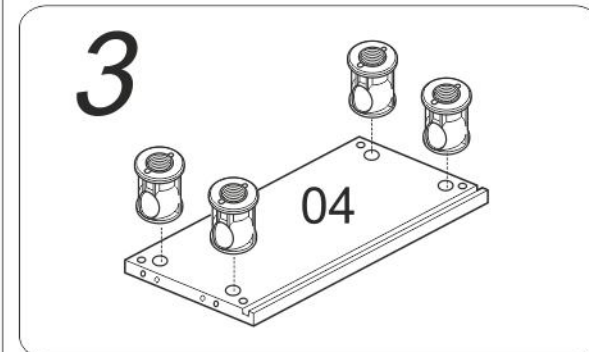
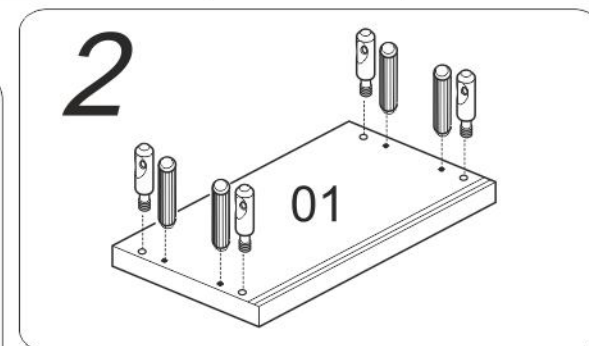
● Ручка в креплении вкней показаны условно, конкретное см. упаковочный влст

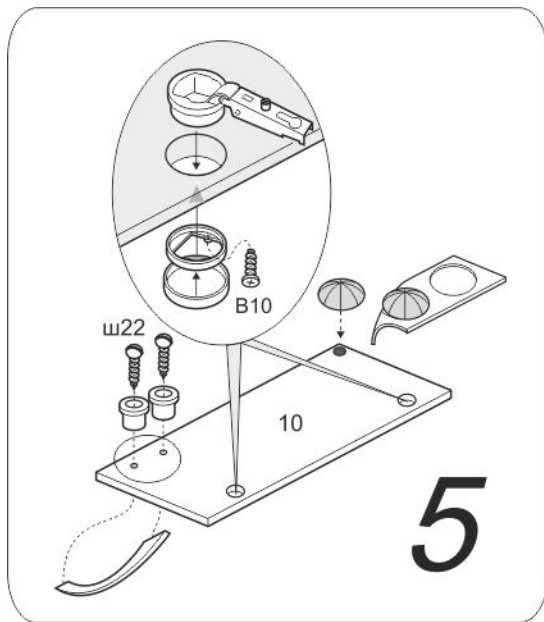


Гарантийный срок эксплуатации мебели 24 месяца

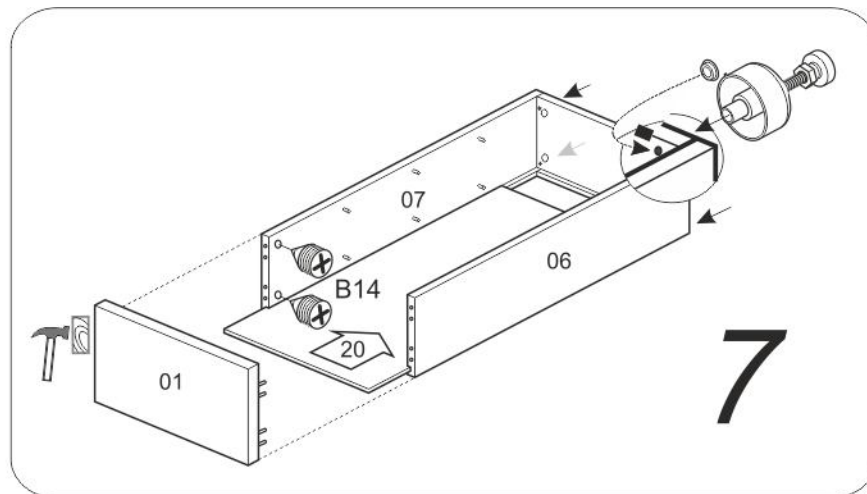


Невуп. места	маркировка на торце детали	кол-во деталей
S71.01	O6 O7	1 1
S72.12	O1 O4 O2	1 1 3
S72.13	10	2
S71.05	20-без маркировки	1





5



7

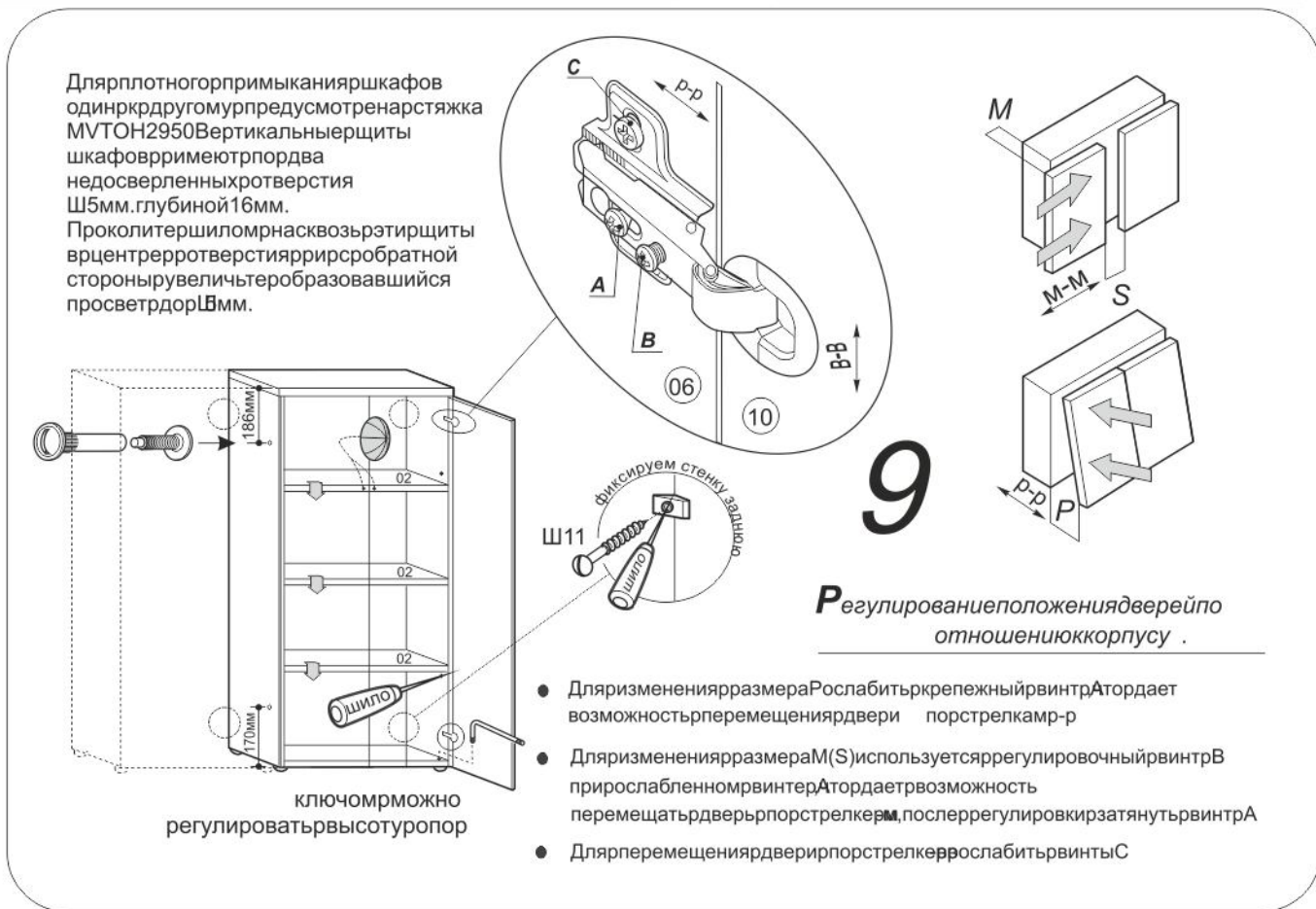


8
ВНИМАНИЕ!
 Наклейте маркировочный ярлык (снимите защитную пленку с курсом клеящейся бумаги)



6

ВНИМАНИЕ!
 кромку вырезать



9

Для плотного прилегания шкафов один к другому предусмотрено на стыжке шкафов в месте установки дверцы два неосверленных отверстия Ш5мм. глубиной 16мм. Проколите шилом насквозь эти отверстия в центре отверстий с обратной стороны и увеличьте образовавшийся просвет до 16мм.

ключом можно регулировать высоту порог

- Для изменения размера P ослабить крепежный винт А, что дает возможность перемещения двери по стрелкам P.
- Для изменения размера M(S) используется регулировочный винт В, при ослабленном винте А, что дает возможность перемещать дверь по стрелкам M, после регулировки затянуть винт А.
- Для перемещения двери по стрелкам P ослабить винты С.

Регулирование положения двери по отношению к корпусу .