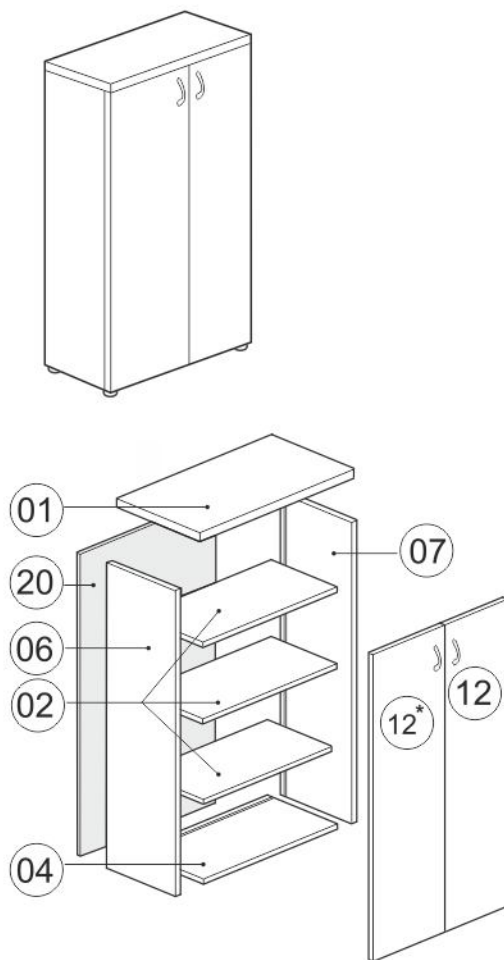


# Шкаф S71

## Сборка производится на твердой ровной поверхности

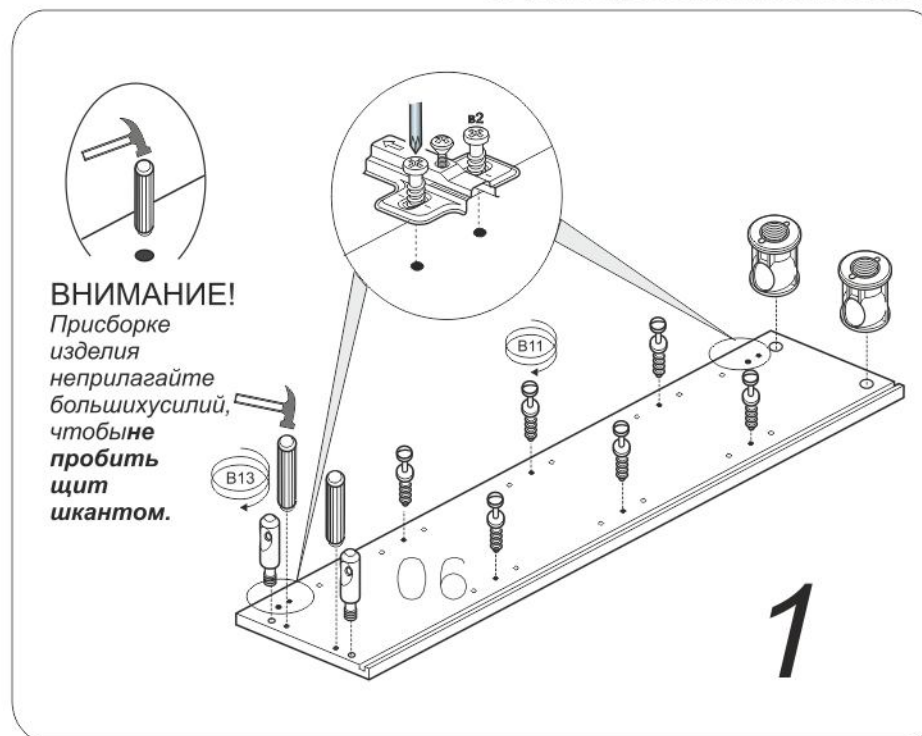
Шуруп 3x25 <i>ш11</i> 4шт.	фиксатор 4шт.	Стяжка винтовая S14 8шт.	В13 8шт.	В14 8шт.	Ручка 2шт.	Винт 4x25 <i>в9</i> 4шт.	шуруп 4x13 <i>Ш5</i> 8шт.	Петля накладная 4шт.	Опора регулир. ключ 1шт. 4шт.	Стяжка MUTON2950 2шт.	Шкант 8x35 8шт.	Стяжка клиновья 12шт.	В11 12шт.
-------------------------------------	------------------	-----------------------------	-------------	-------------	---------------	-----------------------------------	------------------------------------	----------------------------	-------------------------------------	-----------------------------	-----------------------	--------------------------	--------------

● Ручка и крепление кнопки показаны условно. Конкретно см. упаковочный лист

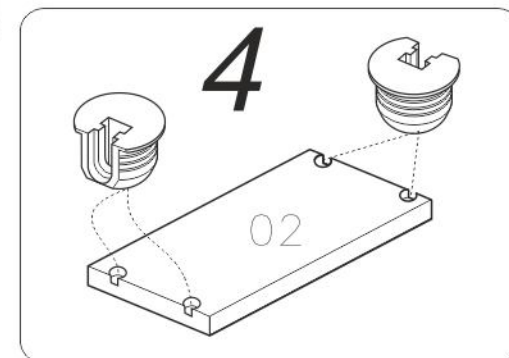
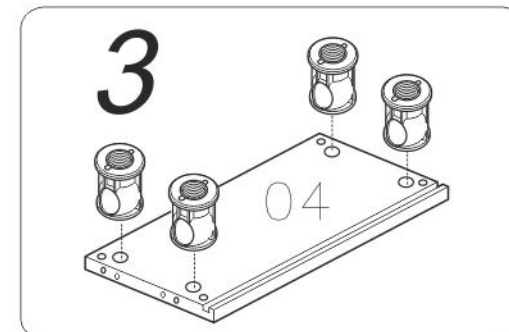
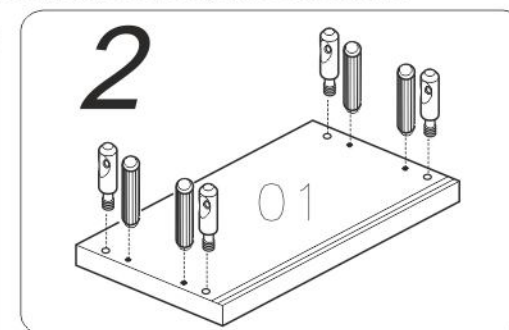


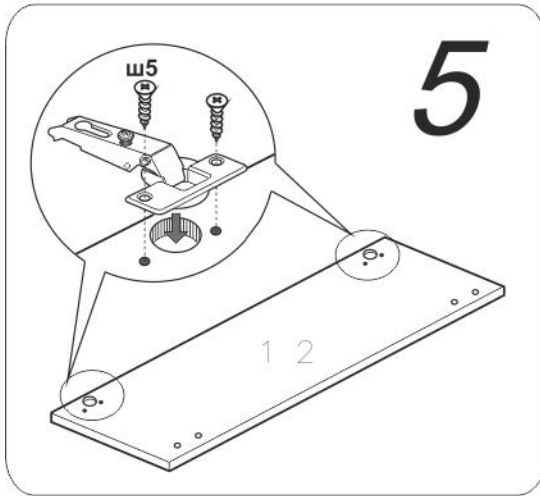
“12\*”-для Вас “ 11”

Гарантийный срок эксплуатации  
мебели 24 месяца

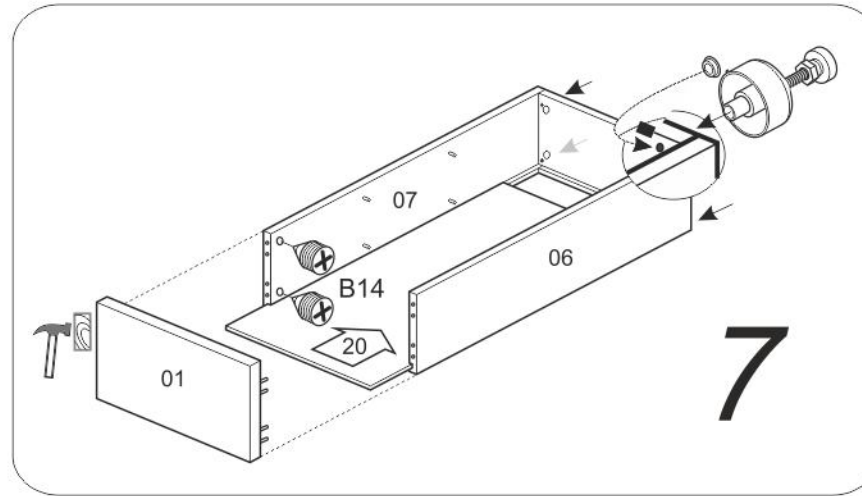


Неуп. места	маркировка напорце детали	кол-во деталей
	06	1
	07	1
S71.12	01	1
	04	1
	02	3
S71.13	12	2
S71.11	20-без маркировки	1





5

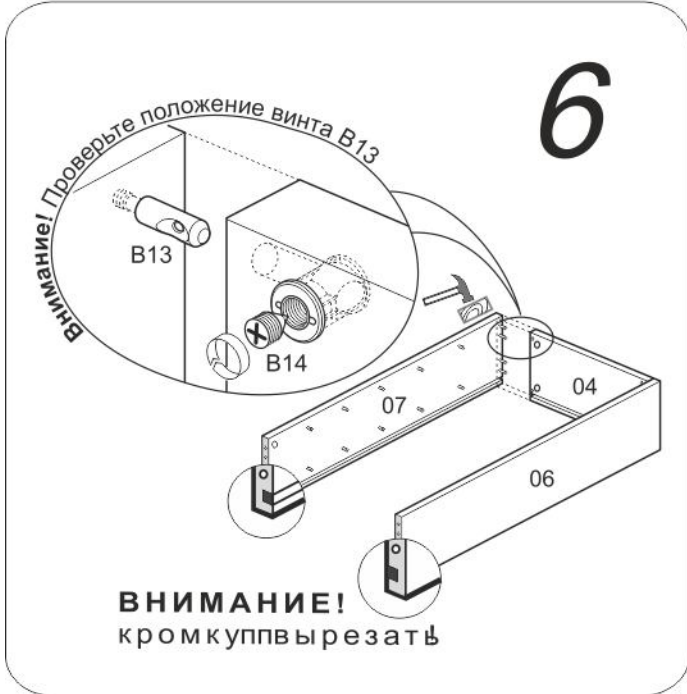


7



8

**ВНИМАНИЕ!**  
Впишите маркировочный ярлык кода изделия согласно паспорта

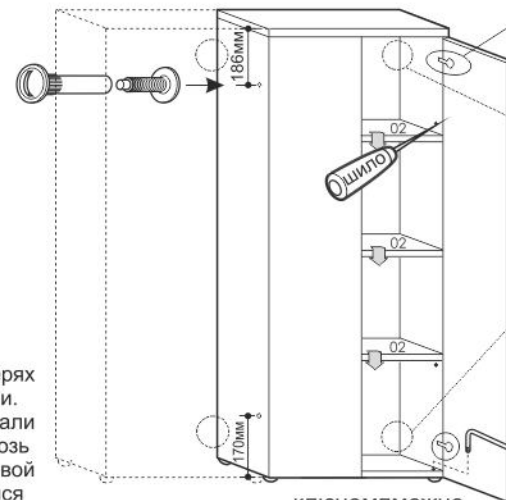


6

**Внимание!** Проверьте положение винта В13

**ВНИМАНИЕ!**  
Кромку выпрезать

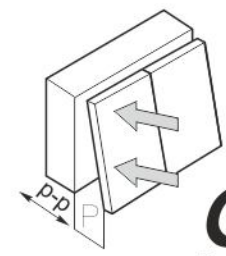
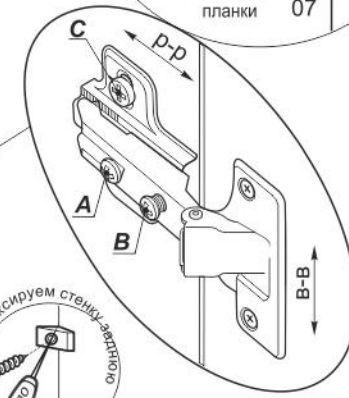
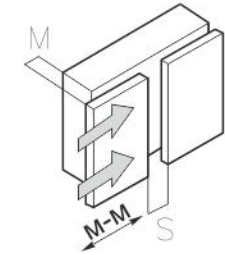
Для плотного прилегания шкафов один к другому предусмотрена стяжка МВТОН2950. Вертикальные щиты шкафов имеют под два недосверленных отверстия Ш 5мм. глубиной 16мм. Проколите шилом насквозь эти щиты в центре отверстия с обратной стороны и увеличьте образовавшийся просвет до Ш 5мм.



ключом можно регулировать высоту опор



**ВНИМАНИЕ!**  
Канавка винта В должна войти в паз планки 07



9

**Р**егулирование положения двери по отношению к корпусу .

- Для изменения размера Р ослабить крепежный винт А, что дает возможность перемещения двери по стрелкам р
- Для изменения размера М(С) используется регулировочный винт В при ослабленном винте А, что дает возможность перемещать дверь по стрелкам М, после регулировки затянуть винт А
- Для перемещения двери по стрелкам в ослабить винты С

Отверстия под пружину на дверях выполнены не сквозными. После того как Вы смонтировали дверь, проколите шилом насквозь нужные отверстия с лицевой стороны и увеличьте образовавшийся просвет до Ø 4.5мм. Закрепите пружины.