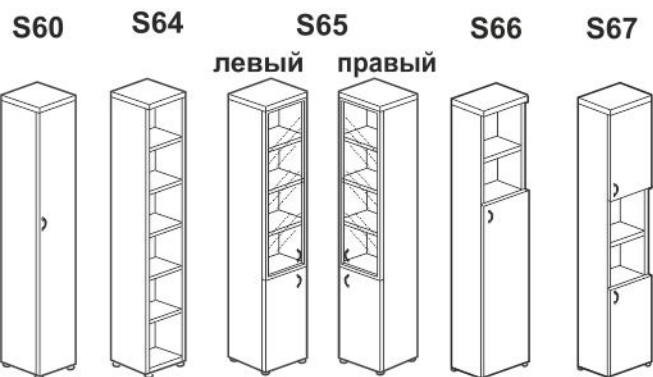




Шкаф S60(S64,S65,S66,S67)



для дверцы стеклянной	для стеклянной дверцы в рамке	для щитовой двери	ручка	винт 4x12	шуруп 4x13	опора регулир.	стяжка MVTON 2950	шкант 8x35	стяжка клиновья
Винт 3x8 $\phi 10$ 4шт.	петля планкатпетли кольцо отточок 2шт.	петля планкатпетли 2шт. (4шт.)**	1шт. Втулка 1шт.	$\phi 6$ 1шт.	$\phi 5$ 4шт. (8шт.)**	ключ 1шт. 4шт.	2шт.	8шт.	$\phi 11$ 20шт.

** для шкафов S60, S67



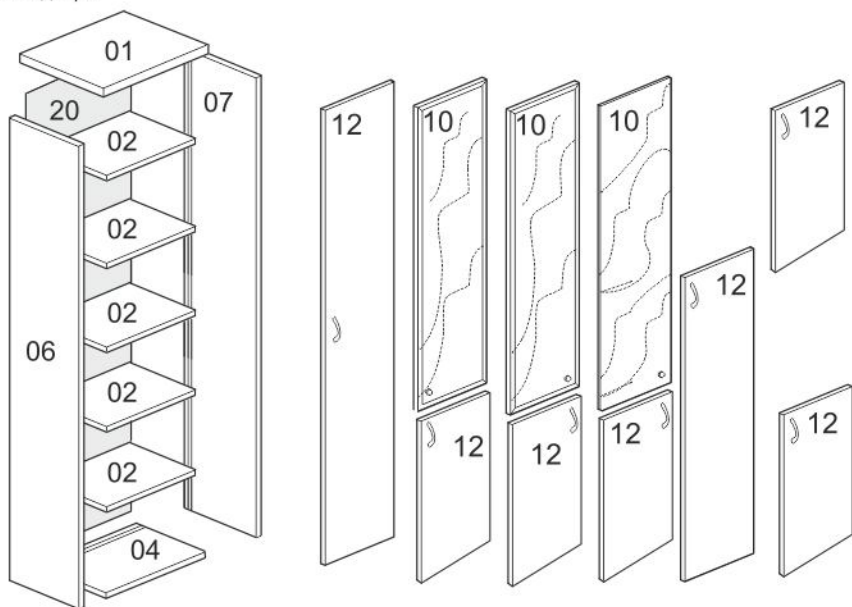
● Ручка и крепление к ней показаны условно, конкретное см. упаковочный лист

фиксатор угловой 6шт. амортизатор 4шт.	шуруп 3x25 $\phi 11$ 6шт.	стяжка винтовая S14 8шт.	ручка 1шт. (2шт.)*	винт 4x25 $\phi 9$ 2шт. (4шт.)*
		B13 8шт.		
		B14 8шт.		

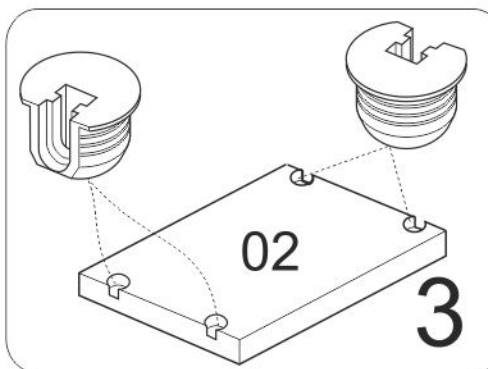
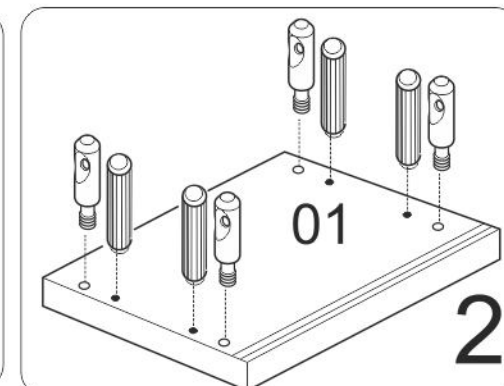
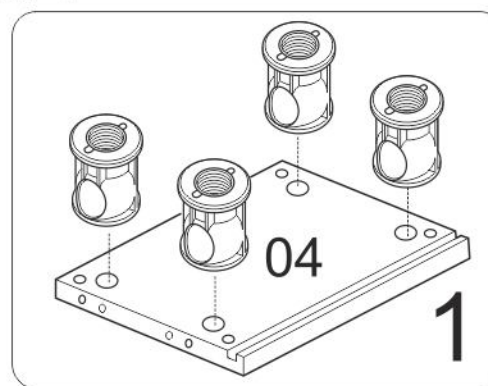
* для шкафа S67

Возможны несколько вариантов исполнения шкафа:
■ с правой навесной дверью;
■ с левой навесной дверью
Показана инструкция с правой навесной дверью

Сборка производится на твердой ровной поверхности



Гарантийный срок эксплуатации мебели 24 месяца



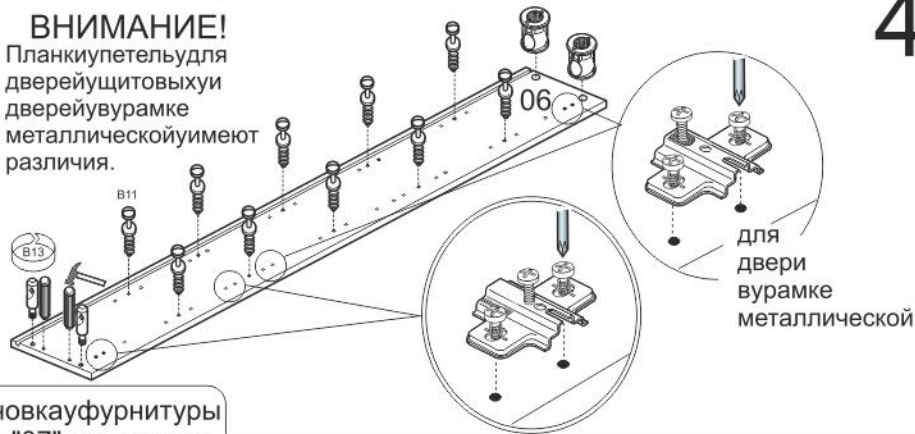
ВНИМАНИЕ!
При сборке изделия не прилагайте больших усилий, чтобы не пробить щит шкантом.



Шкаф S65- дверь в рамке металлической

ВНИМАНИЕ!
Планки петель для
дверей щитовых и
дверей в рамке
металлической имеют
различия.

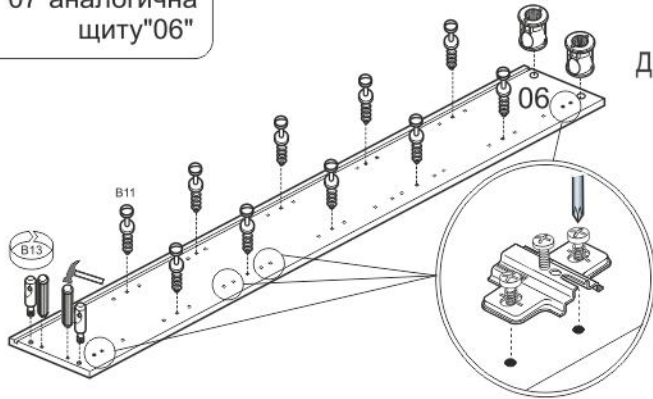
4



Постановка фурнитуры
на щит "07" аналогична
щиту "06"

Шкаф S65 дверь стеклянная

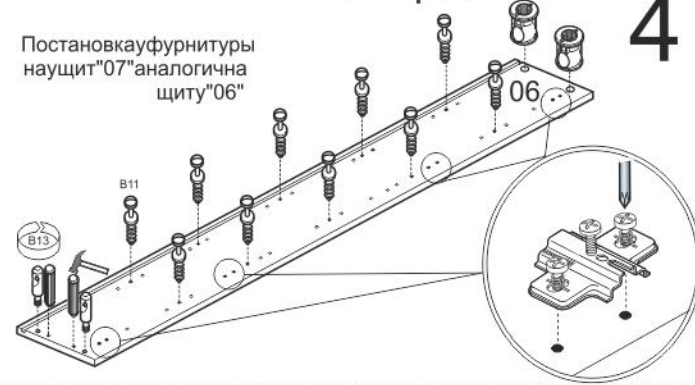
4



Шкаф S67

Постановка фурнитуры
на щит "07" аналогична
щиту "06"

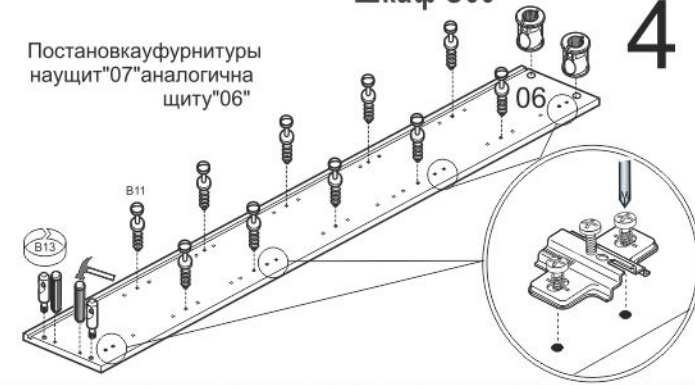
4



Шкаф S60

Постановка фурнитуры
на щит "07" аналогична
щиту "06"

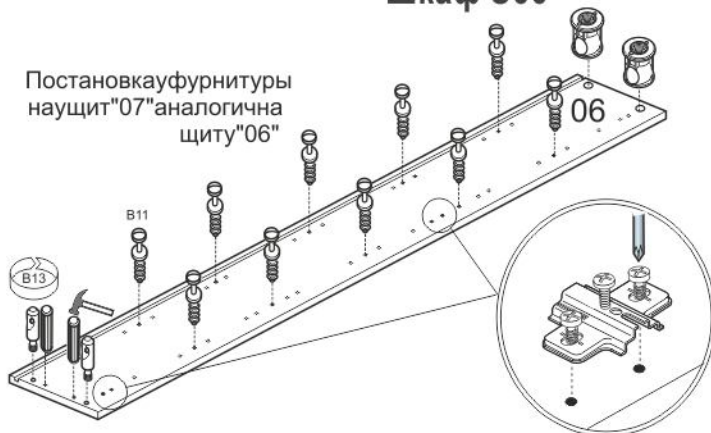
4



Шкаф S66

Постановка фурнитуры
на щит "07" аналогична
щиту "06"

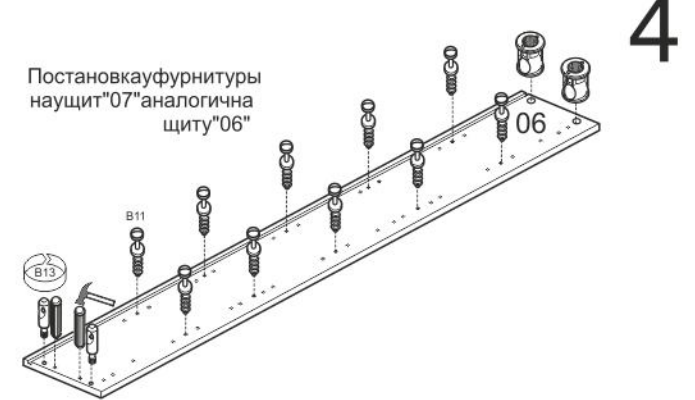
4



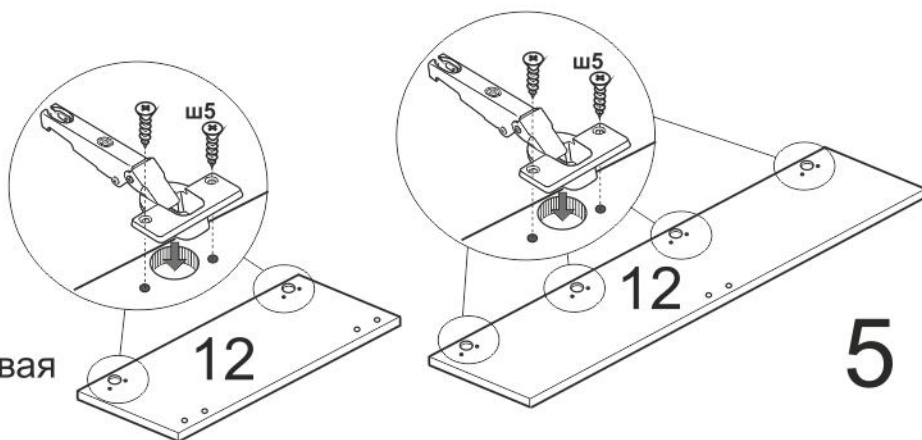
Шкаф S64

Постановка фурнитуры
на щит "07" аналогична
щиту "06"

4

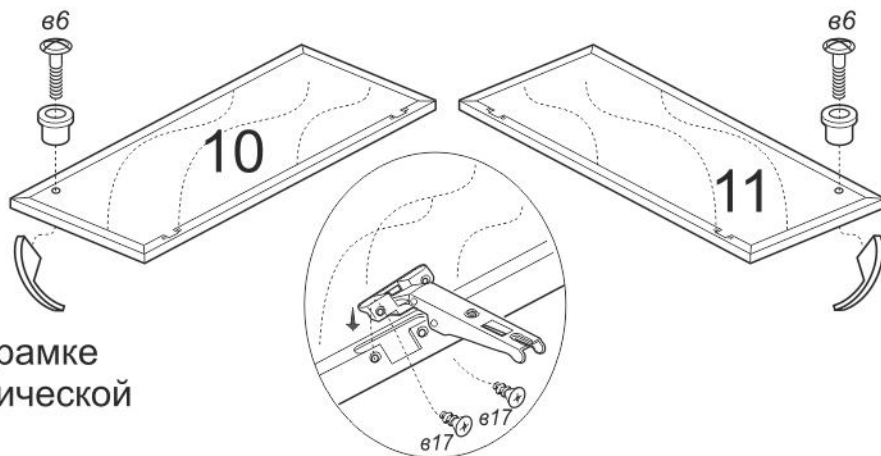


Дверь щитовая



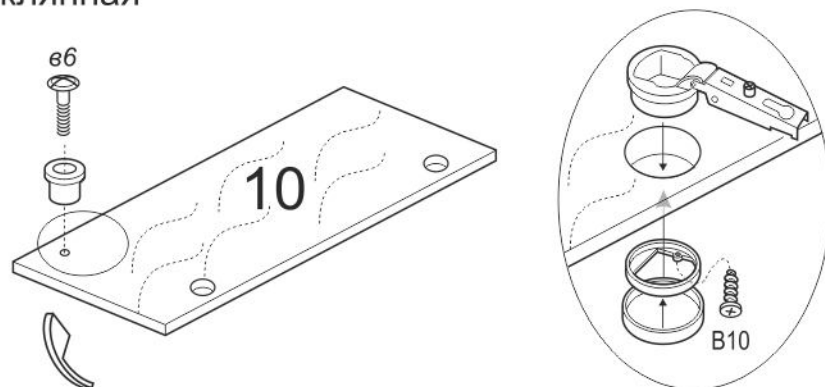
5

Дверь в рамке металлической



5

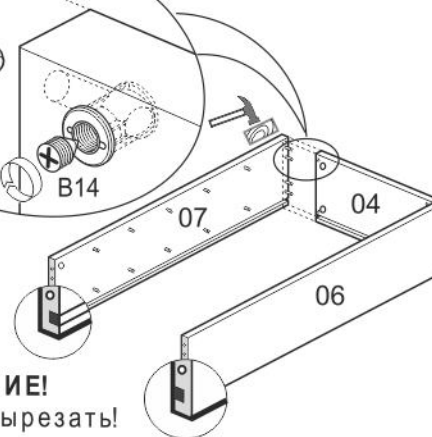
Дверь стеклянная



5

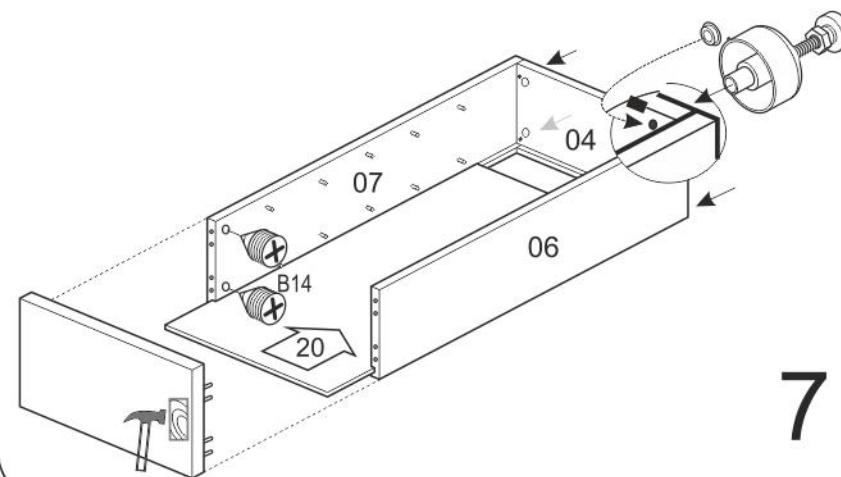
Внимание! Проверьте положение винта B13

B13



6

ВНИМАНИЕ!
кромку вырезать!



7

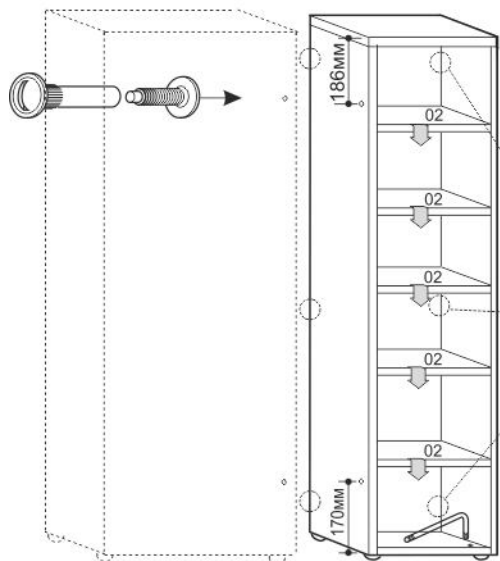


Для плотного примыкания шкафов в один квадрат предусмотрен австяжка МУТОН 2950. Вертикальные щиты шкафов в виде уповдв внев досверленных отверстия \varnothing 5 мм. глубиной 16 мм. Проколите шилом насквозь эти щиты в центре в отверстия в вивс обратной стороны и увеличьте образовавшийся просвет до 5 мм.

ВНИМАНИЕ!

Отверстия под ручку на щитовых дверях выполнены несквозными. После того как Вы смонтировали дверь, проколите шилом насквозь внутренние отверстия в щлицевой стороне и увеличьте образовавшийся просвет до 5 мм. Закрепите ручки.

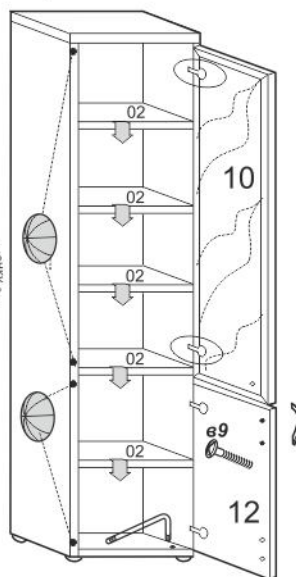
S64



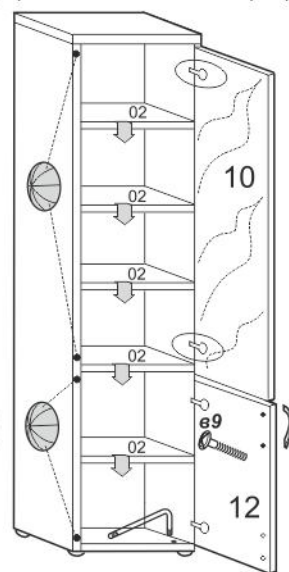
ключом можно регулировать высоту упор

S65

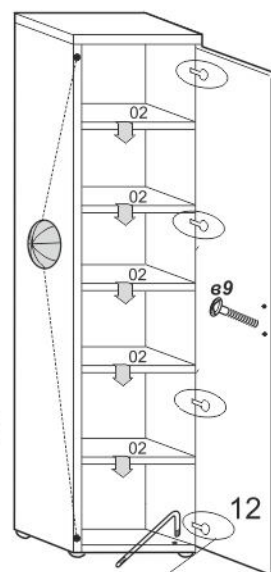
(с дверью в рамке металлической) (с стеклянной дверью)



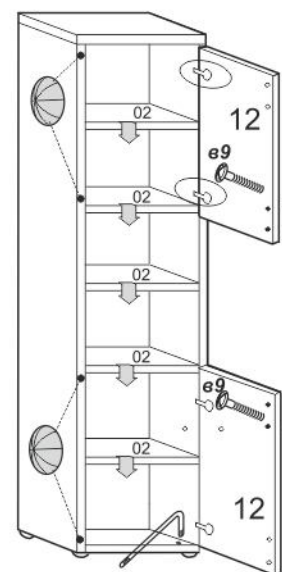
S65



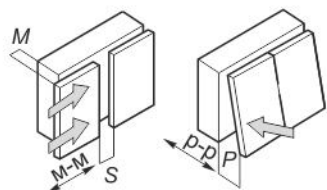
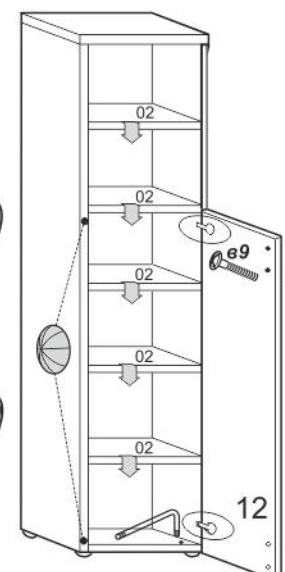
S60



S67



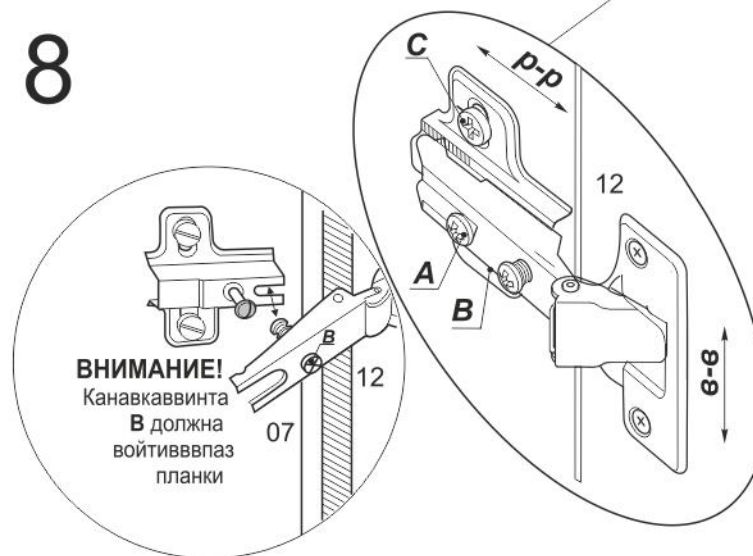
S66



Регулирование положения дверей по отношению к корпусу

- Для изменения размера R ослабить крепежный винт A что дает возможность перемещения двери по стрелкам r
- Для изменения размера $M(S)$ используется регулировочный винт B привинченный к винту A что дает возможность перемещать дверь по стрелкам m , после регулировки затянуть винт A

8



ВНИМАНИЕ!
Канавка винта **В** должна войти в паз планки

ВНИМАНИЕ!
Впишите в маркировочный ярлык наименование изделия согласно паспорта.

9

