



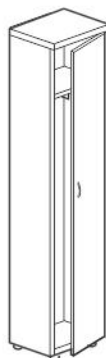
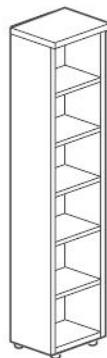
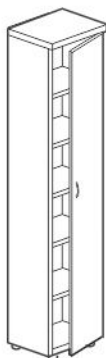
шатура

Шкаф S09(S73,S74)

S09

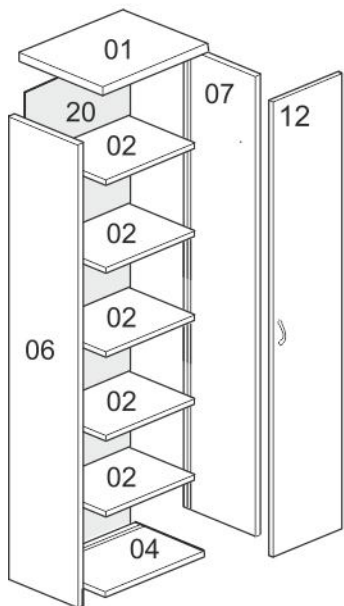
S73

S74



Возможны несколько вариантов исполнения шкафа:

- справа сторона навесной двери ;
 - слева сторона навесной двери
- Показана инструкция справа сторона навесной двери



Гарантийный срок эксплуатации мебели 24 месяца



ВНИМАНИЕ!
При сборке изделия не прилагайте больших усилий, чтобы не пробить щитшкантом.



- Ручка и крепление к ней показаны условно, конкретные размеры указаны в упаковочном листе

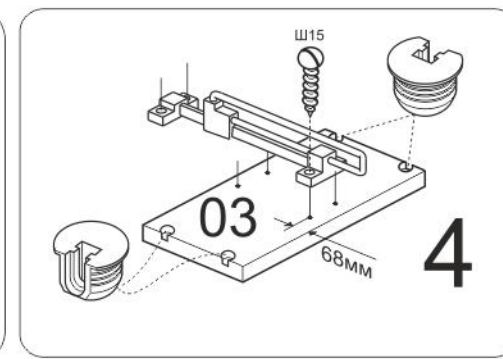
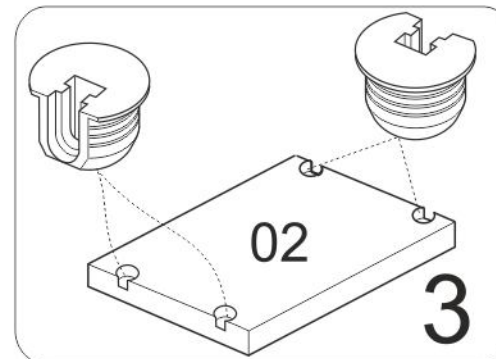
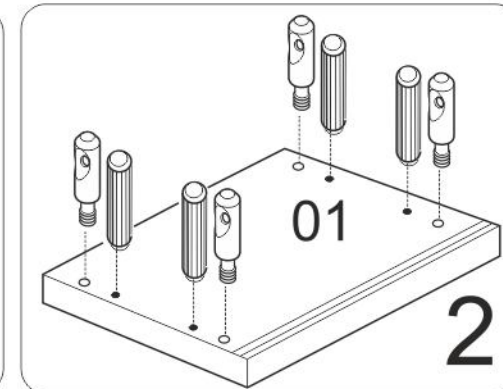
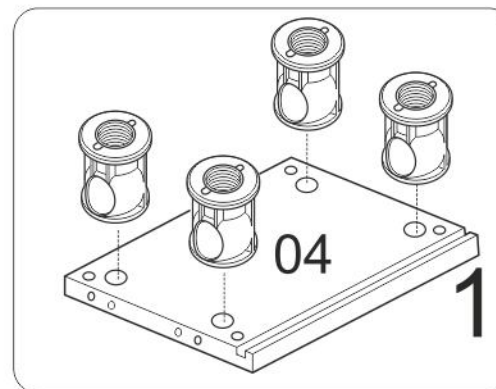
Сборку производит на твердой и ровной поверхности

Штанга выдвижная 1шт.* 	шуруп 4x16 ш15 4шт.* 	Петля Планкарпетли 4шт.** 	шуруп 4x13 ш5 8шт. 	опорарегулир ключ 1шт. 4шт. 	стяжка МУТОН 2950 2шт. 	шкант 8x35 8шт. 	стяжка клиновья в11 20шт. (4шт.*)
-------------------------------	--------------------------------	-------------------------------------	------------------------------	---------------------------------------	-------------------------------	------------------------	--

*-для шкафа S74

**-для шкафа S09,S74

фиксатор угловой 6шт. амортизатор 2шт.** 	шуруп 3x25 ш11 6шт. 	стяжка винтовая S14 В13 В14 8шт. 8шт. 	ручка 1шт.** 	винт 4x25 в9 2шт.**
---	-------------------------------	---	---------------------	-------------------------------



Постановка фурнитуры на щит "06" аналогична щиту "07"

Шкаф S09



5

Постановка фурнитуры на щит "06" аналогична щиту "07"

Шкаф S73



5

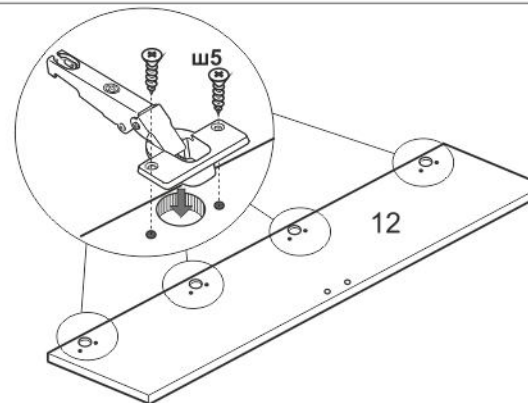
Постановка фурнитуры на щит "06" аналогична щиту "07"

Шкаф S74

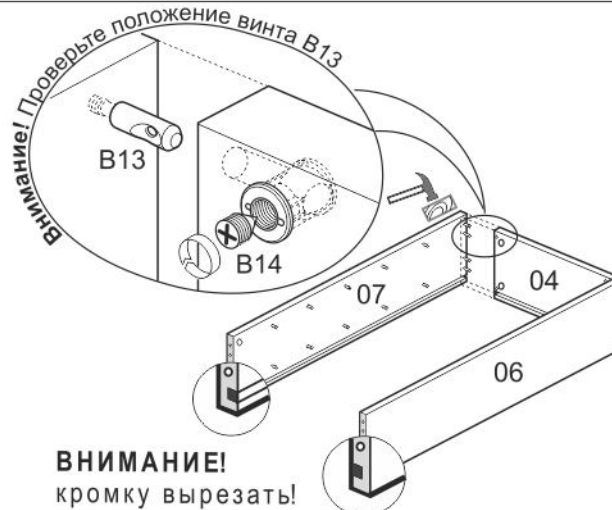


5

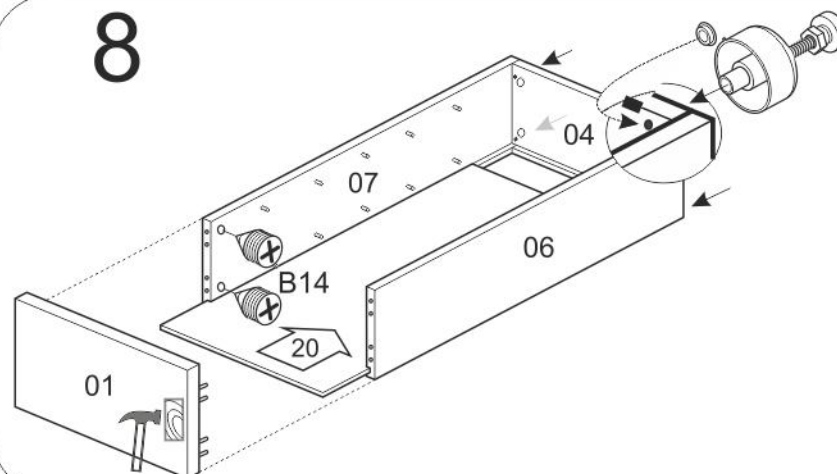
6

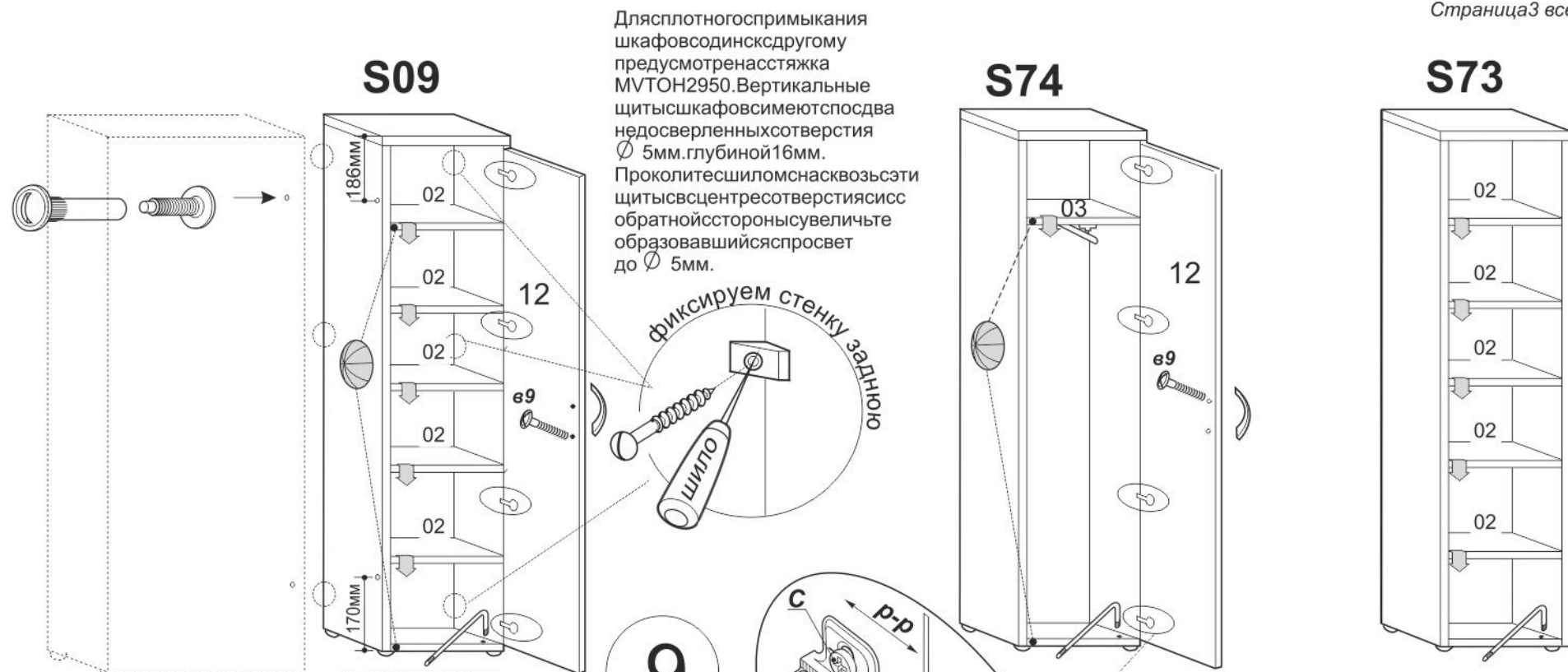


7



8



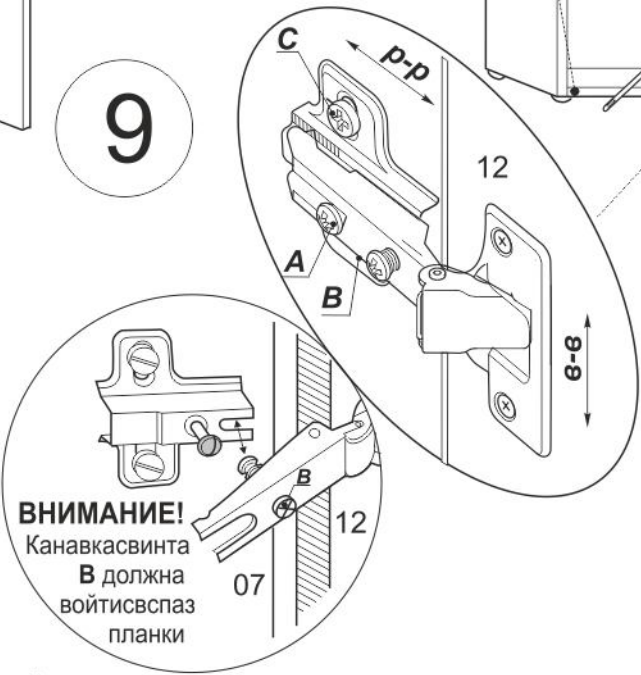


Для плотного примыкания шкафов один к другому предусмотрена стяжка МУТОН2950. Вертикальные щиты шкафов имеют по два не до сверленных отверстия \varnothing 5мм. глубиной 16мм. Проколитесь шилом сквозь эти щиты в центре отверстия с обратной стороны и увеличьте образовавшийся просвет до \varnothing 5мм.

фиксируем стенку заднюю

ключом можно регулировать высоту опор

9



11

Регулирование положения двери по отношению к корпусу.

- Для изменения размера Р ослабить крепежный винт С. Это дает возможность перемещения двери по стрелкам р-р
- Для изменения размера М (S) используется регулировочный винт В. При ослабленном винте А это дает возможность перемещать дверь по стрелкам м, после регулировки затянуть винт А
- Для перемещения двери по стрелкам e-e ослабить винт e