



шатура

инструкция по сборке

Сборку производите на твердой и ровной поверхности

► Фирма оставляет за собой право вносить изменения, не влияющие на качество изделия

Элемент соединительный

R34

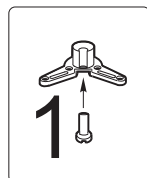
Шуруп
4x16мм
16 шт.



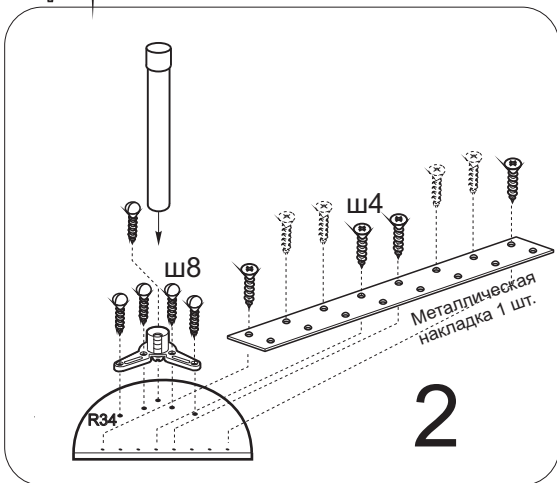
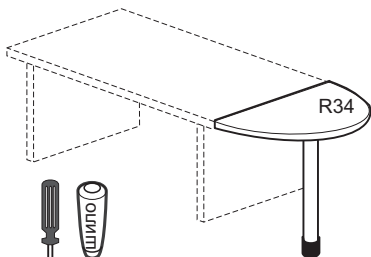
Шуруп
4x18мм
5 шт.



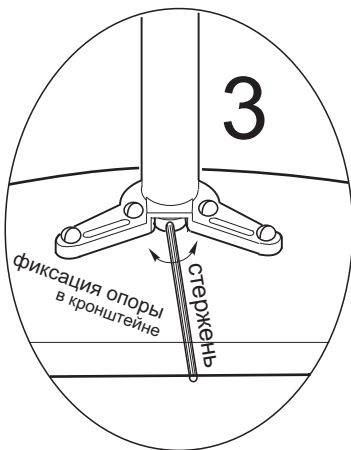
кронштейн
эксцентрик



1



2



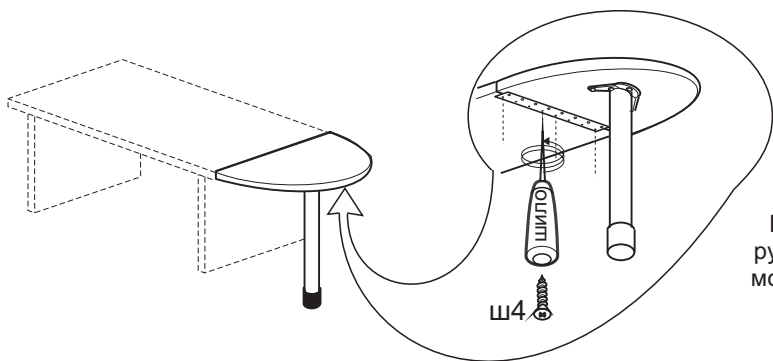
3

фиксация опоры
в кронштейне

стержень

4

Вкручивая и выкручивая наконечник можно регулировать высоту опоры.



Ш4



шатура

инструкция по сборке

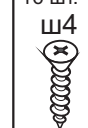
Сборку производите на твердой и ровной поверхности

► Фирма оставляет за собой право вносить изменения, не влияющие на качество изделия

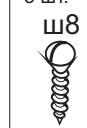
Элемент соединительный

R34

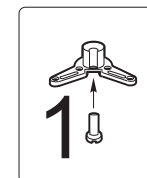
Шуруп
4x16мм
16 шт.



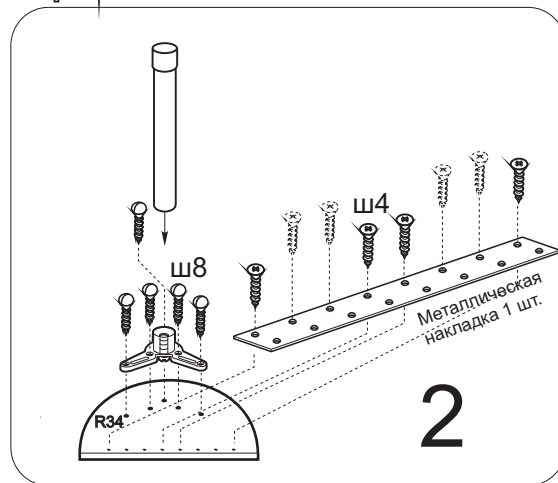
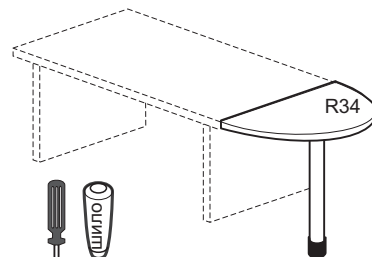
Шуруп
4x18мм
5 шт.



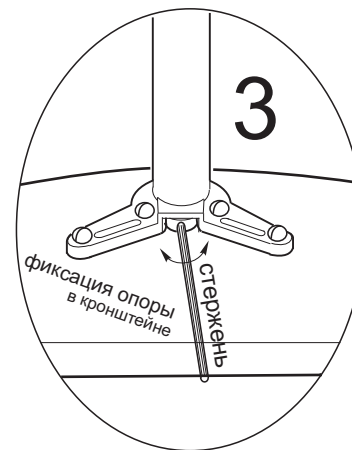
кронштейн
эксцентрик



1



2



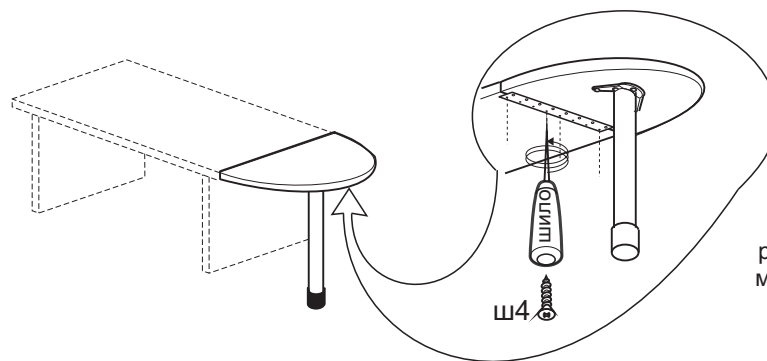
3

фиксация опоры
в кронштейне

стержень

4

Вкручивая и выкручивая наконечник можно регулировать высоту опоры.



Ш4

