



шатура

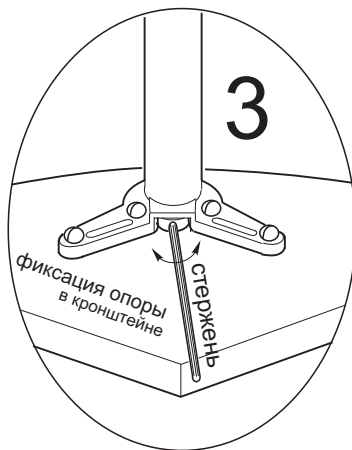
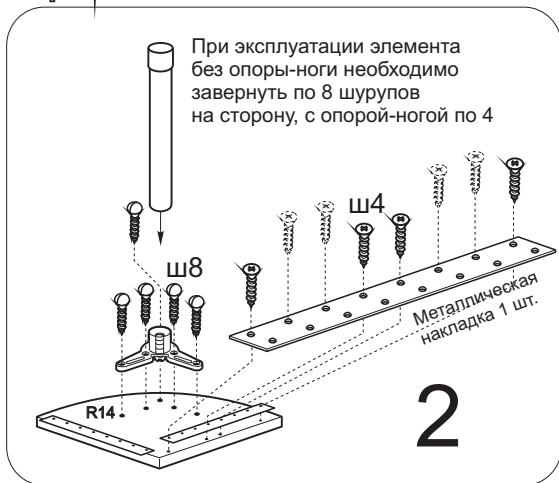
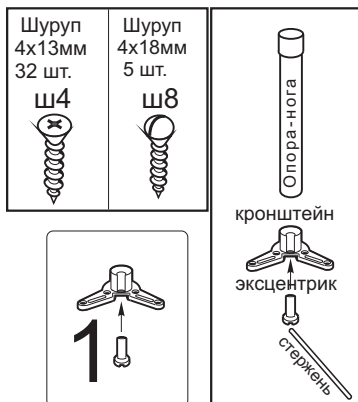
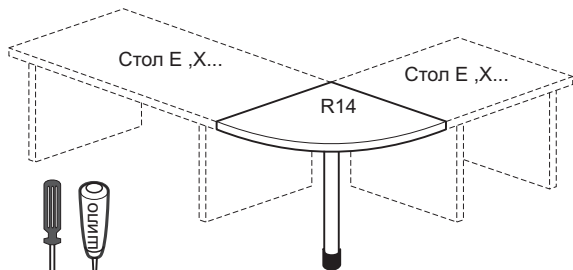
# инструкция по сборке

Сборку производите на твердой и ровной поверхности

► Фирма оставляет за собой право вносить изменения, не влияющие на качество изделия

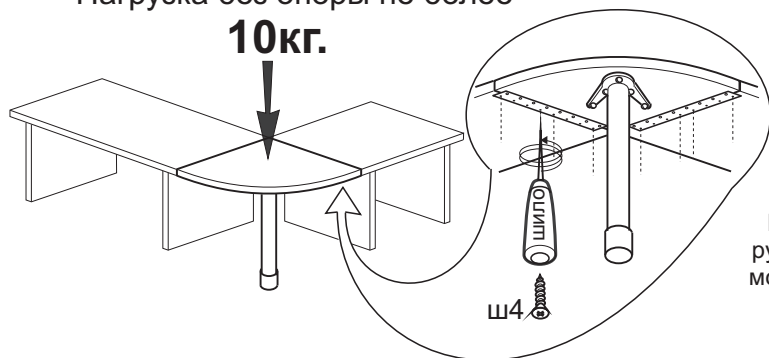
## Элемент соединительный

### R14



Нагрузка без опоры не более

### 10кг.



Вкручивая и выкручивая наконечник можно регулировать высоту опоры.

