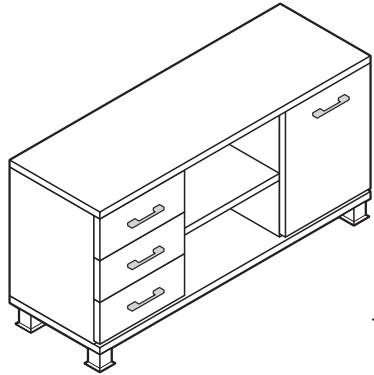
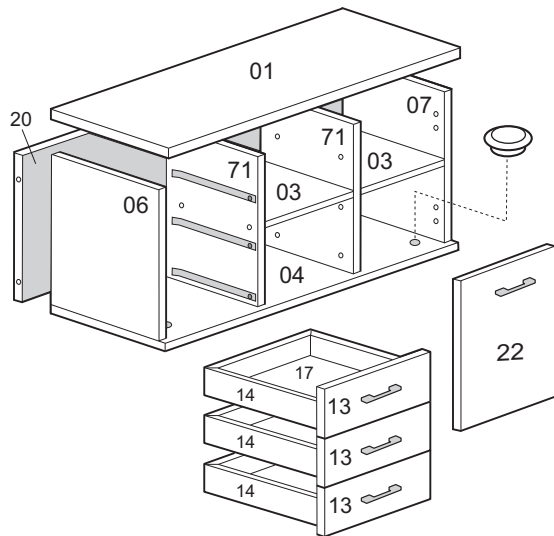


Тумба MC9
шатура

<p>комплект направляющих</p> <p>правая.</p> <p>левая.</p> <p>3 комплекта</p>	<p>петля накладная</p> <p>в18</p> <p>Планка петли</p> <p>в17 в2</p> <p>2шт</p>	<p>шуруп 4x13</p> <p>ш10 16шт</p> <p>опора регулируемая</p> <p>4шт</p>	<p>ручка-скоба</p> <p>4шт</p>	<p>винт 4x22</p> <p>в74 8шт</p>	<p>винт 6.3x9.5</p> <p>в68 12шт</p>	<p>саморез 3x10</p> <p>в81 18шт</p>	<p>шуруп 4x13</p> <p>ш5 4шт</p>	<p>стяжка эксцентриковая</p> <p>в4 14шт</p> <p>С6 6шт</p> <p>С5 8шт</p>	<p>стяжка клиновья</p> <p>8шт</p>	<p>стяжка клиновья</p> <p>в11 8шт</p>	<p>стяжка СМ-2</p> <p>8шт</p>	<p>шкант 8x35</p> <p>20шт</p>	<p>амортизатор под стекло</p> <p>8шт.</p> <p>клей</p> <p>1шт</p>	<p>заглушка Ø10/3</p> <p>4шт</p>
--	--	--	-------------------------------	---------------------------------	-------------------------------------	-------------------------------------	---------------------------------	---	-----------------------------------	---------------------------------------	-------------------------------	-------------------------------	--	----------------------------------



Сборку производите на твердой ровной поверхности

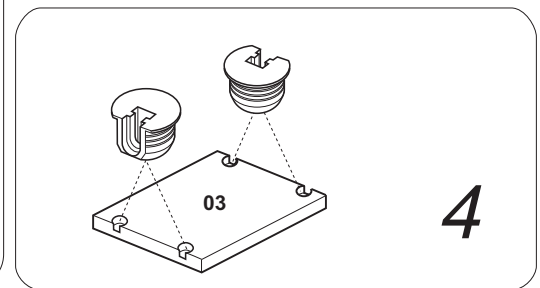
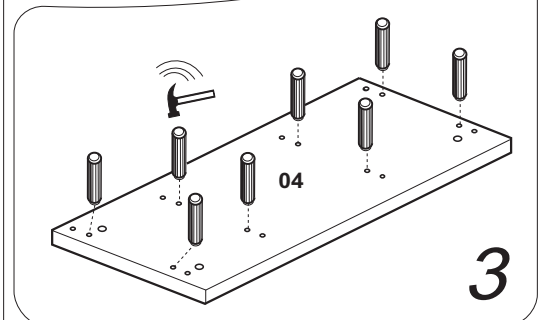
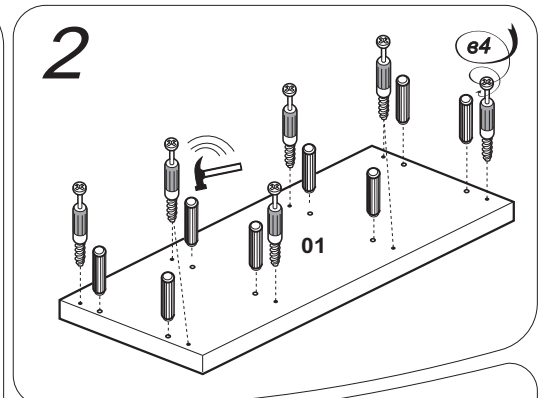


ВНИМАНИЕ! при установке шкантов не прилагайте больших усилий, чтобы не пробить щит!

Отверстия для крепления фурнитуры на щитах 06, 07, 71 позволяют разместить ящики справа, а дверь слева: в этом случае планки петель крепите на щит 06, а направляющие для ящиков на щит 07. сквозные отверстия на щите 71 позволяют установить направляющие и винты с нужной стороны

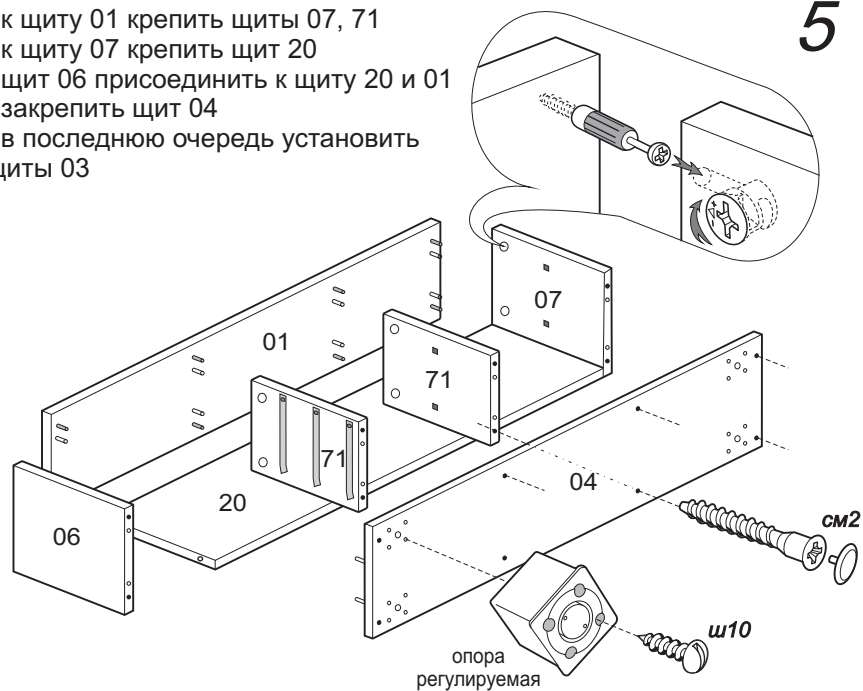
обратная сторона щита

1



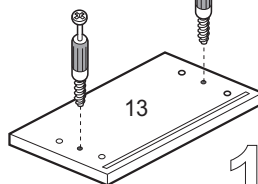
- к щиту 01 крепить щиты 07, 71
- к щиту 07 крепить щит 20
- щит 06 присоединить к щиту 20 и 01
- закрепить щит 04
- в последнюю очередь установить щиты 03

5



сборка ящика

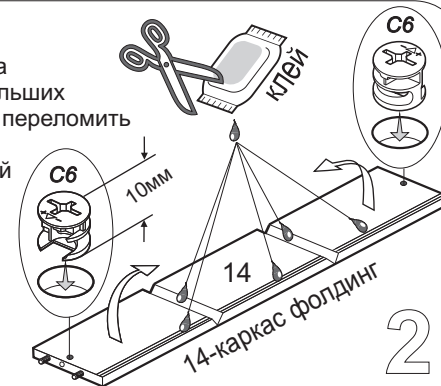
в4



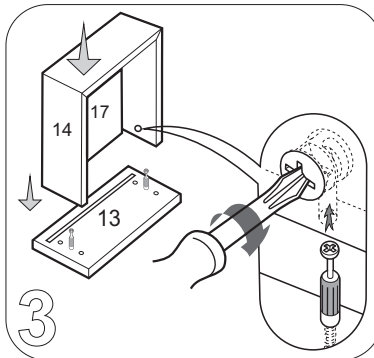
1

Внимание!

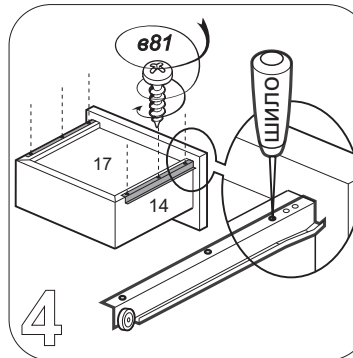
При сборке ящика не прилагайте больших усилий, чтобы не переломить пленку на сгибе. Перед установкой дна паз и сгиб промазать клеем.



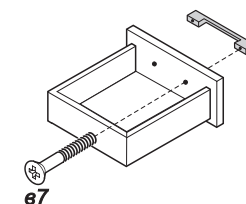
2



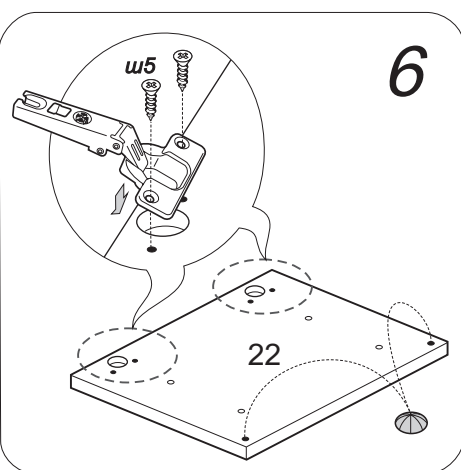
3



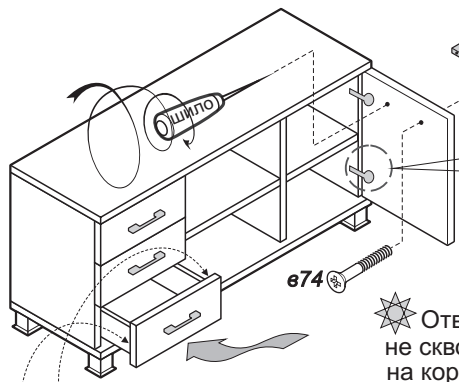
4



в7



6

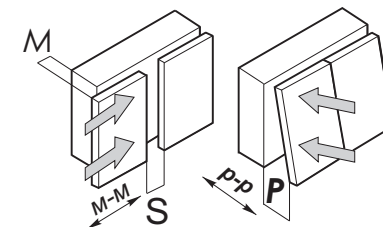


★ Отверстия под ручку на двери выполнены не сквозными. После того как Вы смонтировали дверь на корпус, сделайте сквозными два верхних отверстия и винтами В7 закрепите ручку.

Место приклеивания амортизатора



ВНИМАНИЕ!
Канавка винта В должна войти в паз планки 07



Регулирование положения дверей по отношению к корпусу.

- ✘ Для изменения размера P ослабить крепежный винт А, что дает возможность перемещения двери по стрелкам p-p
- ✘ Для изменения размера M(S) используется регулировочный винт В при ослабленном винте А, что дает возможность перемещать дверь по стрелке M-M, после регулировки затянуть винт А
- ✘ Для перемещения двери по стрелке B-B ослабить винты С

ВНИМАНИЕ!

Впишите в маркировочный ярлык (этикетка на заднюю стенку) код изделия (MC9) - для решения возможных проблем по замене деталей через гарантийную службу