

Тумба MC1

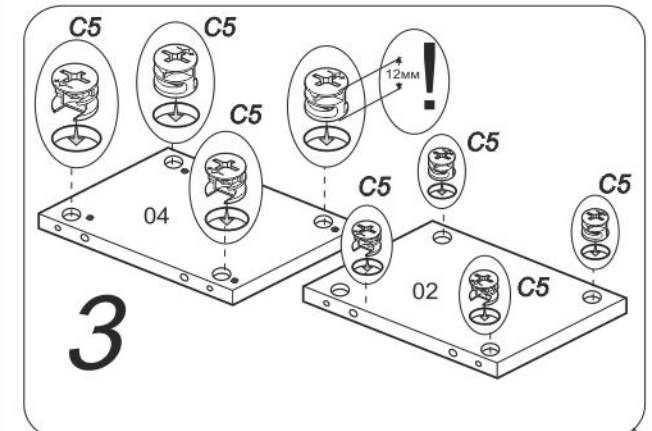
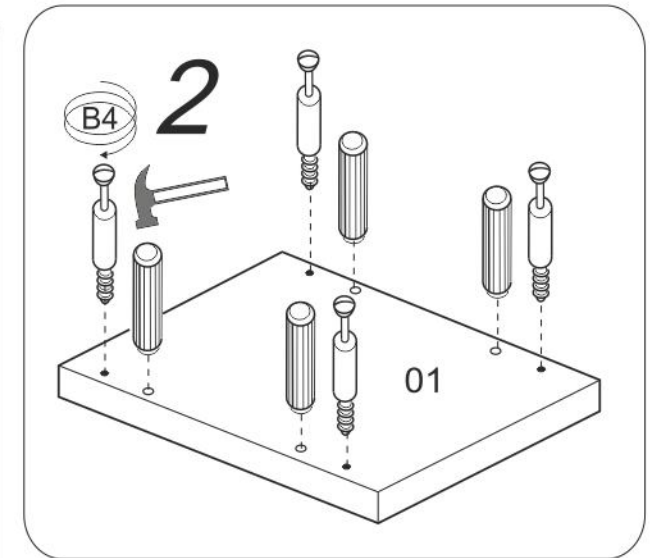
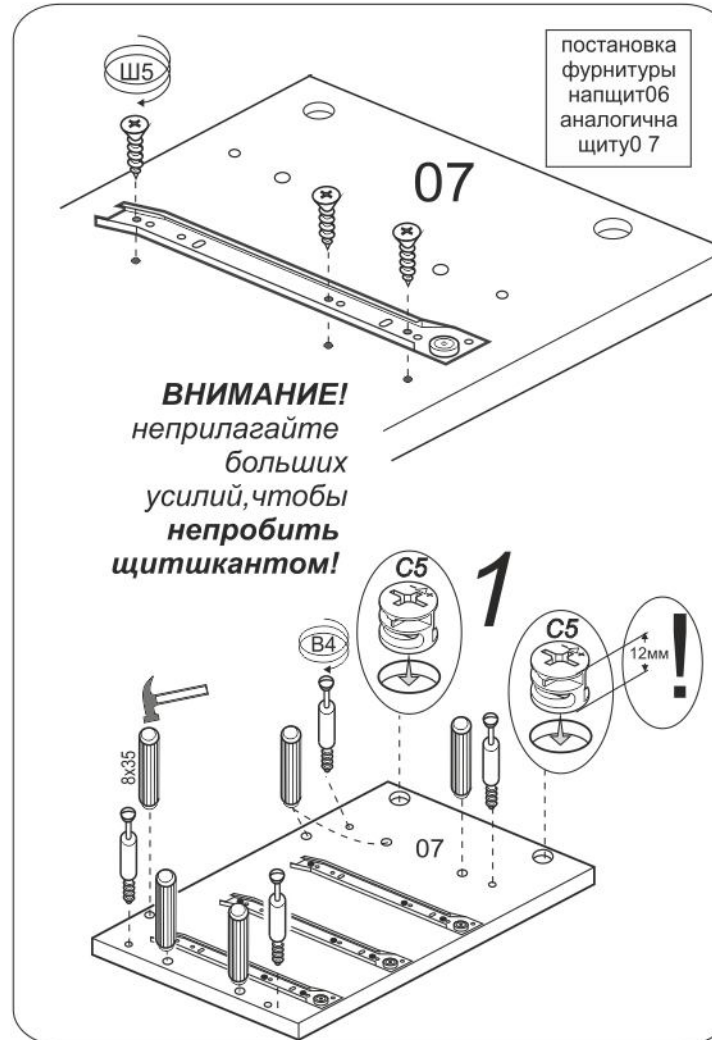
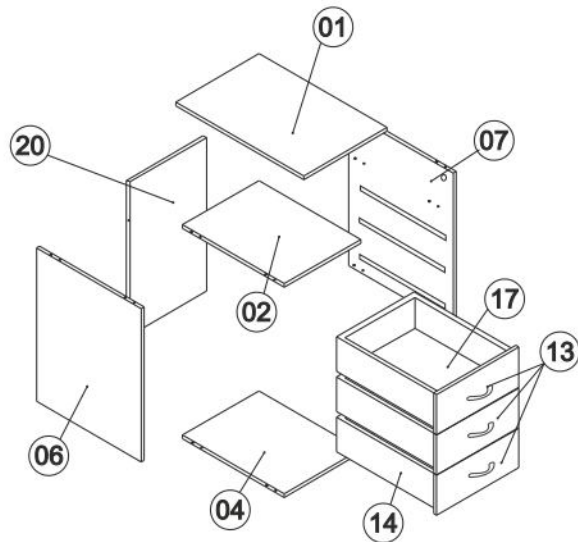
инструкция по сборке

Сборку производителю твердой ровной поверхности

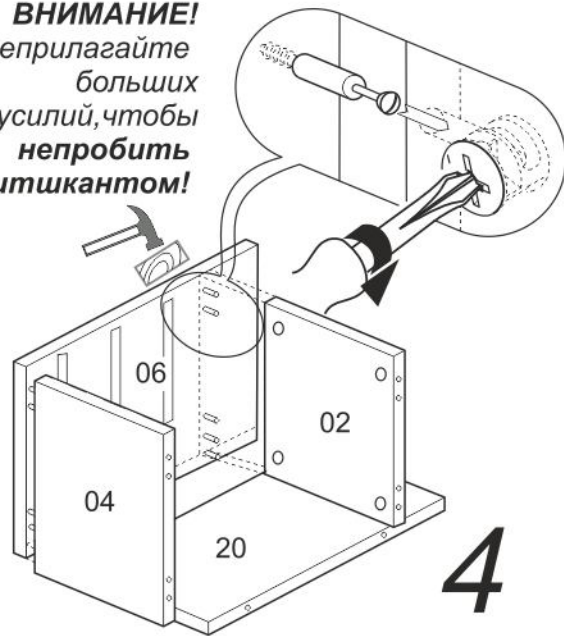
Фирма оставляет за собой право вносить изменения, не влияющие на качество изделия

| | | | | | | | | | | | | |
|--|------------------|--------------------------|---|----------------------------------|--------------------------------|-------------------------------------|---------------------------------------|--------------------|------------------------------|--|-------------------------|--------------------------------|
| Саморез UB3x10KB ш8 18шт. | клей 1шт. | Шкант 8x35 16 шт. | Стяжка эксцентриковая C5 C6 12шт. 6шт. | Заглушка Дюбель B4 18 шт. | Уголок формованный 2шт. | шуруп 4x16 ш6 4шт. | шуруп 4x13 ш5 18 шт. | Ручка 3 шт. | Саморез 4x25 в7 6 шт. | направляющие правая, левая. 3 комплекта | Ключ копоре 1шт. | Опора регулируемая 4шт. |
|--|------------------|--------------------------|---|----------------------------------|--------------------------------|-------------------------------------|---------------------------------------|--------------------|------------------------------|--|-------------------------|--------------------------------|

Ручка и крепление опки не показаны условно. Конкретно см. упаковочный лист

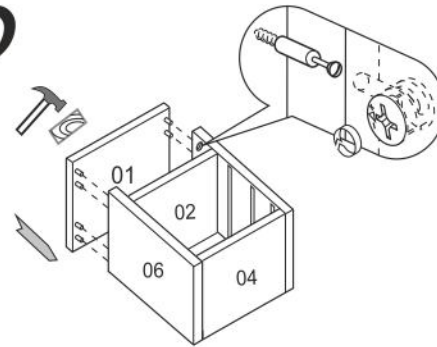


ВНИМАНИЕ!
не прилагайте
больших
усилий, чтобы
не пробить
щитикантом!



4

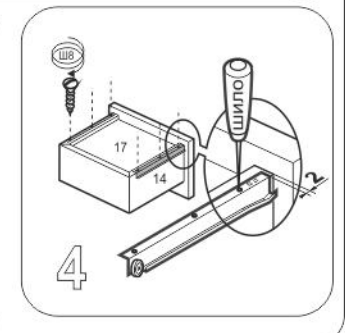
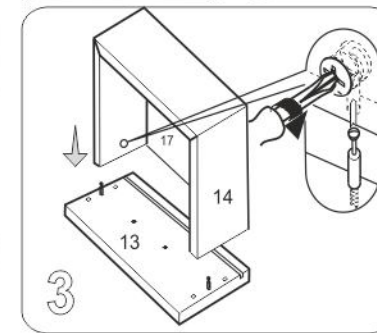
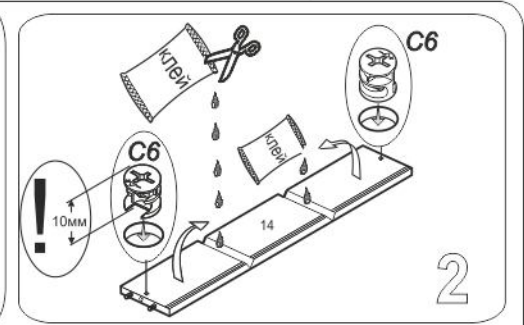
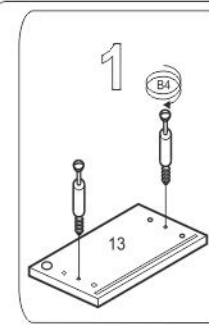
5



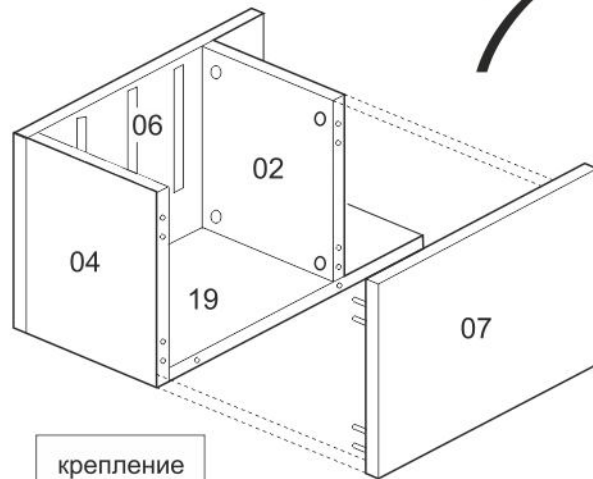
Сборку производите
на твердой
и ровной поверхности

6

сборка
ящика



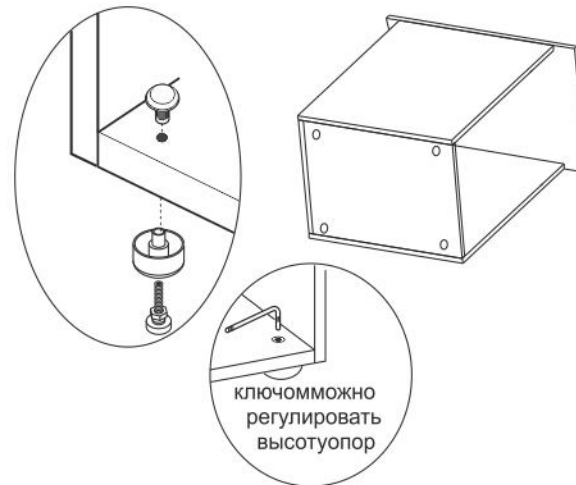
7



крепление
щита 07
аналогично
щиту 06

8

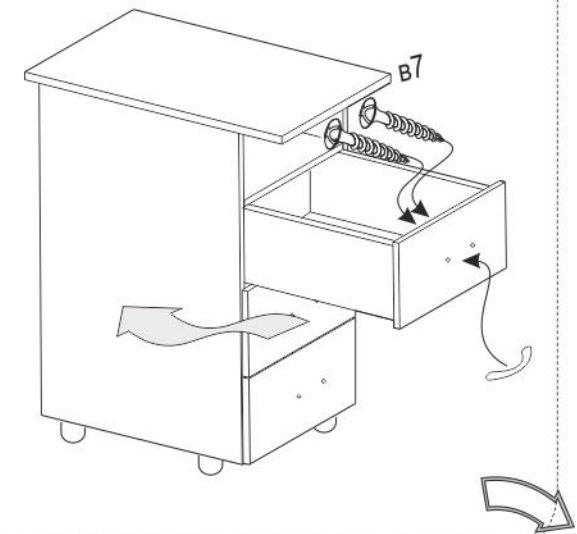
В отверстия нижней стенки тумбы
вставляются опоры регулируемые.



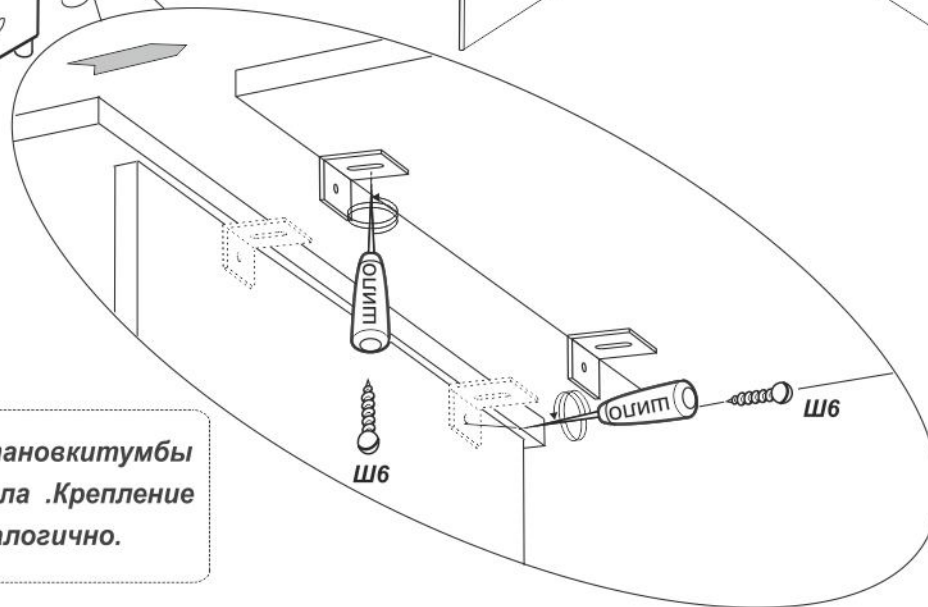
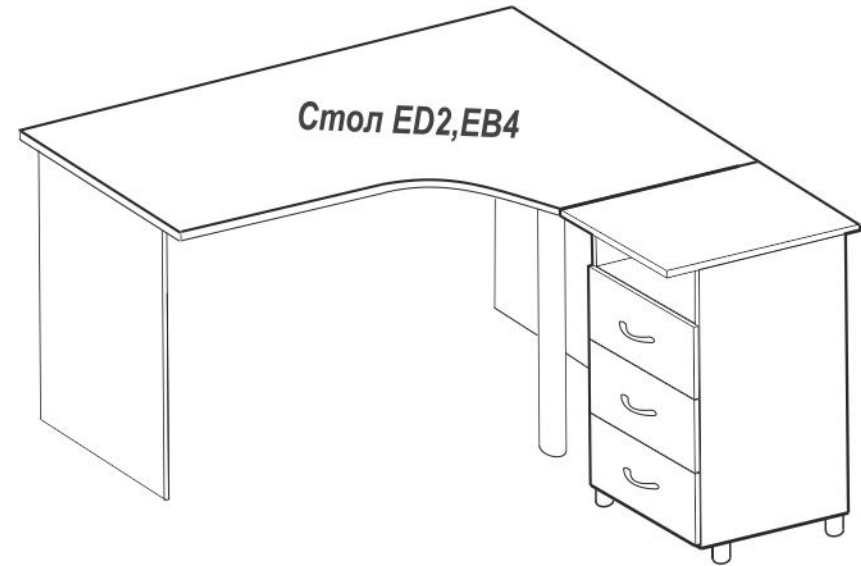
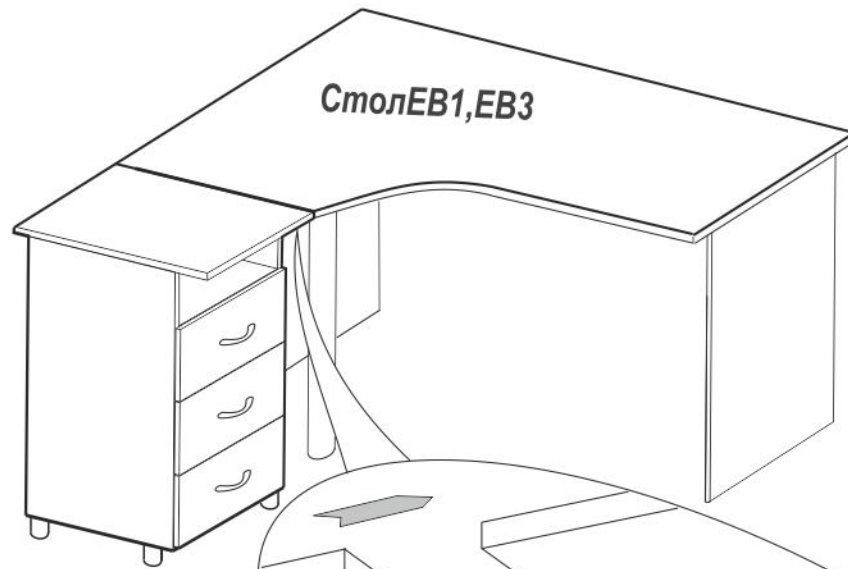
ключом можно
регулировать
высоту опор

ВНИМАНИЕ!
Впишите в
маркировочный
ярлык код
изделия согласно
паспорта

9



10 Варианты установки тумбы к столам .



Вариант установки тумбы слева от стола . Крепление справа аналогично.

1. Приложить уголок к краю стола , проделать шилом отверстие и вернуть шуруп (не до конца) .
2. Пододвинуть тумбу к столу , отрегулировать высоту ножек . Проколоть шилом отверстие вертикальной стенке и вернуть шуруп .
3. Проверить чтобы между крышкой тумбы и столом не было зазора .
4. Вернуть шуруп вкрученный в стол (до конца).